

G6427i-G6520i



**UNIDAD ELECTRÓNICA
ELECTRONIC MONITOR
UNITÉ ÉLECTRONIQUE
ELEKTRONIKEINHEIT
UNIDADE ELECTRÓNICA
IMPIANTO ELETTRONICO
ELEKTRONISCHER MONITOR**

Fig.1

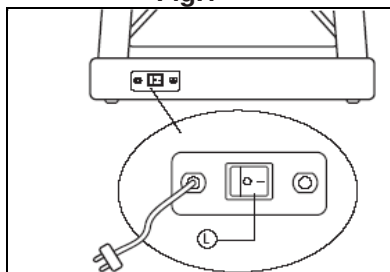


Fig.2

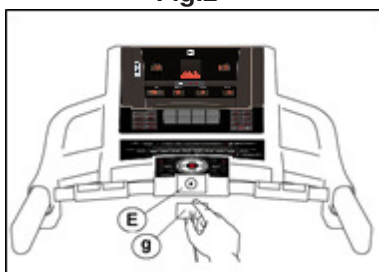


Fig.3

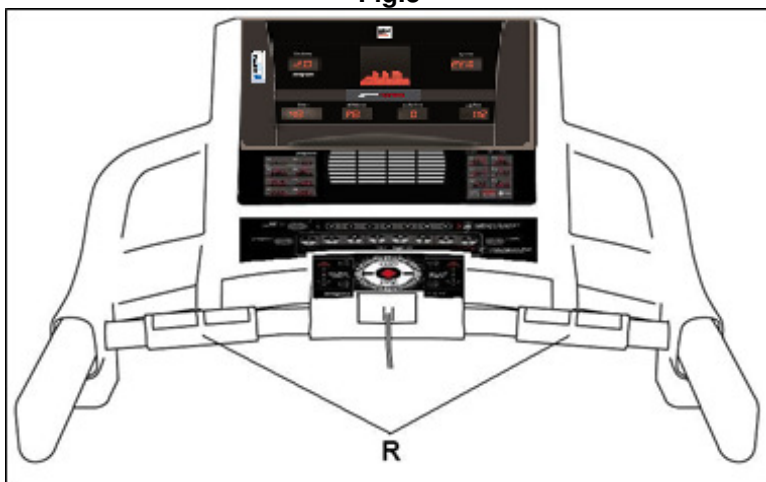
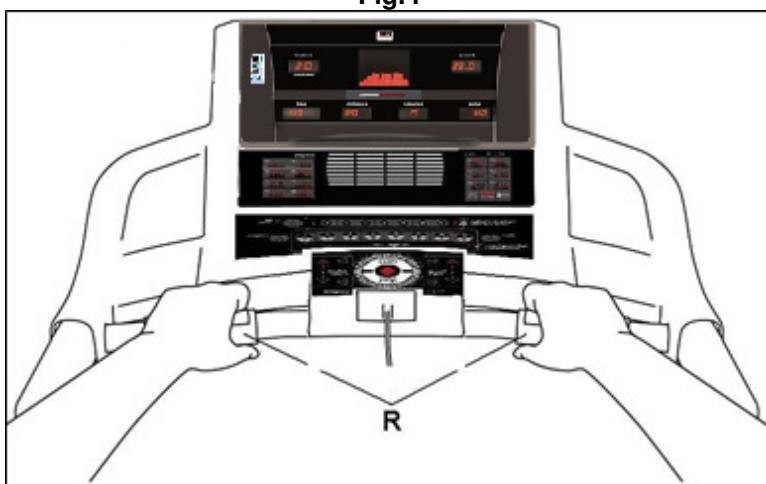
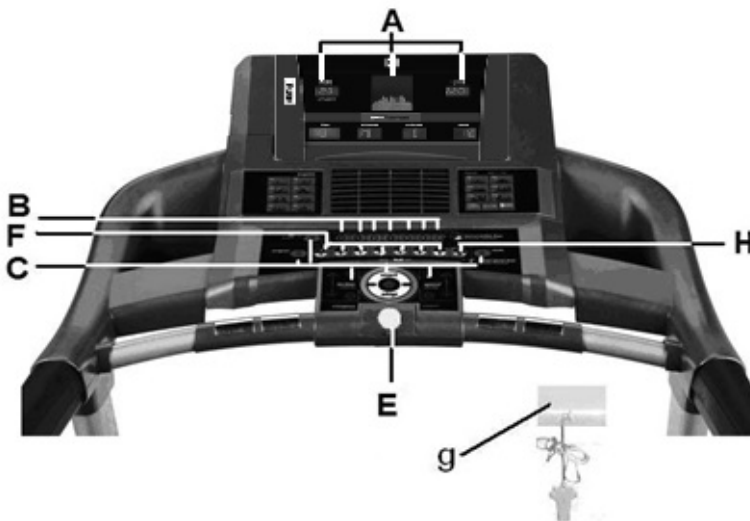


Fig.4





ELEMENTOS DEL MONITOR.-

A: Este electrónico (Monitor) dispone de 7 displays: Inclinación; Tiempo; Programas; Velocidad; Distancia; Pulso y Calorías.

B: Pulsadores o teclas de acceso rápido a inclinación (2- 4- 6- 8- 10- 12- 15).

C: Este electrónico (Monitor) dispone de 8 pulsadores o teclas: PROGRAM; FAN; MODE; INCLINACIÓN (↑↓); START/ STOP; VELOCIDAD Km/h (↑↓).

E: Alojamiento de llave de seguridad.

F: Pulsadores o teclas de acceso rápido a la velocidad (2- 4- 6- 8- 10- 14- 16 Km/h).

g: Llave de seguridad.

H: Tecla ECO

PUESTA EN MARCHA.-

Conecte la unidad a un enchufe provisto de terminal TIERRA ponga el interruptor (L) en posición (1). Fig.1.

La llave de seguridad (g) deberá estar colocada en su alojamiento (E) Fig.2. En caso contrario la máquina no se pondrá en marcha. Al colocar la llave de seguridad (g) en su lugar (E), sonará un pitido y todos los displays mostrarán el valor "00:00", lo que significa que la máquina está en posición de marcha (READY).

CAMBIO DE KILÓMETROS A MILLAS.-

La velocidad de esta máquina tiene la opción de mostrársela en Km/h o en Millas.

La velocidad de la máquina sale de fábrica en Km/h.

Para cambiar de Km/h a Millas siga los pasos siguientes:

Pulse a la vez las teclas PROGRAM y MODE durante 5 segundos aproximadamente, pulse MODE para seleccionar el parámetro F4 y le aparecerá en la ventana (A) "KM". Pulse +/- para cambiarlo a millas "M". Pulse a la vez las teclas PROGRAM y MODE durante 5 segundos aproximadamente para guardarlo.

INSTRUCCIONES DE FUNCIONAMIENTO.- MODO MANUAL.

Este monitor dispone del programa (MANUAL).

Dentro del programa MANUAL se puede programar el Tiempo de duración del ejercicio entre (5 y 99 Minutos), o la distancia entre (1 y 99,9) o las calorías entre (5 y 999).

Pulsando la tecla START/STOP, y la máquina se pondrá en marcha, transcurridos 3 segundos, indicados en forma descendente en el display de tiempo (A), con una velocidad de 1.0 Km/h.

Estando en el modo manual usted puede aumentar o disminuir la velocidad pulsando las teclas SPEED (↑) entre los valores de 1.0–22 Km/h. Pulsando la tecla START/STOP o quitando la LLAVE DE SEGURIDAD la máquina se parará.

MODO PROGRAMAS.-

Este monitor dispone de 18 programas (MANUAL; S01; S02; S03; S04; d01; P01; P02; P03; P04; P05; P06; P07; P08; U01; U02; U03; bf).

Dentro de los programas del P01 al P8 se puede programar el Tiempo de duración del ejercicio entre (5 y 99 Minutos).

Estando la máquina preparada, pulse la tecla PROGRAM y le aparecerá en el display 0, pulsando la tecla PROGRAM accede a todos los programas.

PROGRAMAS DE SERIES.-

Este monitor dispone de 4 programas de series predefinidos.

Pulse la tecla PROGRAM para elegir la serie deseada (S01-S04)

SERIE DE TIEMPO (S01)

Dispone de 4 modalidades de series de tiempo: 14 x 1:30 (descanso: 1:00); 12 x 2:00 (descanso: 1:00); 8 x 4:00 (descanso: 1:30) y 3 x 12:00 (descanso 1:30).

Por ejemplo: 14 x 1:30 significa que el usuario correrá 14 series de 1:30 minutos a la "velocidad objetivo" seleccionada. Cada 1:30 minutos la máquina bajará automáticamente la velocidad a una velocidad prefijada de "descanso" (8km/h). Pasados 1:30 minutos la máquina volverá a situarse en la "velocidad objetivo". Así sucesivamente hasta que acabe la serie completa.

Seleccione la duración deseada de la serie pulsando las teclas SPEED (↑)

Pulse MODE y seleccione la "velocidad objetivo" deseada pulsando las teclas SPEED (↑).

SERIE DE DISTANCIA (S02).-

Dispone de 3 modalidades de series de distancia: 8 x 500 metros, (descanso de 50 segundos), 7 x 1.000 metros, (descanso de 1 minuto) y 3 x 3.000 metros (descanso de 1:30 minutos).

Por ejemplo: 8 x 500 metros significa que el usuario correrá 8 series de 500 metros a la “velocidad objetivo” seleccionada. Cada 50 segundos la máquina bajará automáticamente la velocidad a una velocidad prefijada de “descanso” (8km/h). Pasados 50 segundos la máquina volverá a situarse en la “velocidad objetivo”. Así sucesivamente hasta que acabe la serie completa.

Seleccione la modalidad deseada de la serie pulsando las teclas SPEED (↓). Pulse MODE y seleccione la “velocidad objetivo” deseada pulsando las teclas SPEED (↓).

SERIE DE PULSO (S03).-

Dispone de 2 modalidades de series de pulso: 8 x 4 minutos (descanso al 65% de su pulsación máxima), y 3 x 12 minutos (descanso al 65% de su pulsación máxima).

Por ejemplo: 8 x 4 minutos significa que el usuario correrá 8 series de 4 minutos al 80-95% de su pulso máximo. El pulso máximo se calcula de la siguiente manera: 220 – edad del usuario. Pasados 4 minutos la máquina disminuirá la velocidad a 8 km/h hasta que el pulso se establezca en el 65% de las pulsaciones máximas. Así sucesivamente hasta que acabe la serie completa.

El usuario establece una “velocidad objetivo” inicial y la máquina la variará automáticamente (aumentándola o disminuyéndola) hasta conseguir que su pulso cardiaco se sitúe al 80-95% de su pulso máximo. Por ello es recomendable que el usuario establezca una “velocidad objetivo” cercana a la que considera que estará

en ese intervalo de frecuencia cardiaca.

Seleccione la modalidad deseada de la serie pulsando las teclas SPEED (↓). Pulse MODE y seleccione la edad (parpadeará la ventana PULSE. Por defecto aparecerá el valor 25). Pulse las teclas SPEED (↓) para establecer su edad.

Pulse MODE y seleccione la “velocidad objetivo” deseada pulsando las teclas SPEED (↓).

SERIE EN INCLINACIÓN (S04).-

Dispone de 2 modalidades de series de inclinación: 8 x 1 minuto (descanso de 1 minuto) y 8 x 2 minutos (descanso de 2 minutos).

Por ejemplo: 8 x 1 minuto significa que el usuario correrá 8 series de 1 minuto mientras la máquina aumenta la inclinación de forma gradual hasta llegar al máximo. Al llegar a 1 minuto la inclinación disminuirá a nivel 1 durante el minuto de descanso.

Seleccione la modalidad deseada de la serie pulsando las teclas SPEED (↓). Pulse MODE y seleccione la “velocidad objetivo” deseada pulsando las teclas SPEED (↓).

TEST DE COOPER.-

Este monitor dispone de un test de Cooper. Pulse la tecla PROGRAM hasta llegar a d01. Seleccione la velocidad de inicio con las teclas SPEED (↓).

Al final de los 12:00 minutos de carrera, la máquina le mostrará en pantalla su estado de forma.

PROGRAMAS PREDEFINIDOS.-

Además de los programas de series, existen otros programas estándar de entrenamiento.

Pulse la tecla Program hasta llegar a P01. En los programas P01 (calentamiento) y P02 (enfriamiento), parpadeará TIME. Para programar la duración del tiempo en el programa elegido pulse las teclas SPEED (↑) (5 – 99 minutos). El monitor tiene un tiempo predefinido de 30 minutos para la duración del programa. Pulse MODE y con las teclas SPEED (↑) ajuste el nivel de dureza (en la pantalla TIME) (L1-L3).

En los programas P03 a P08, pulse la tecla MODE y ajuste el tiempo (TIME) con las teclas SPEED (↑) (5 – 99 minutos). Pulse MODE y ajuste la distancia (DISTANCE) con las teclas SPEED (↑) (1 a 99.9 km). Pulse MODE y con las teclas SPEED (↑) ajuste el nivel de dureza (en la pantalla TIME) (L1-L3)

Gráficos de programas del P1 al P08.

Ver páginas finales.-

FUNCIÓN ECO.-

Pulse este botón en modo programas o modo manual para entrar en modo económico. La máquina cambiará la inclinación y la configuración para disminuir el consumo eléctrico y en la ventana de tiempo se alternará el tiempo con la palabra ECO. Pulse de nuevo el botón ECO para salir de esta función.

MODOS PROGRAMAS USUARIO.-

Los programas de usuario le permiten diseñar los gráficos de velocidad y de inclinación con referencia a su forma física.

Estando la máquina preparada, pulse la tecla PROGRAM y le aparecerá en el display P_01, pulsando la tecla PROGRAM accede a los programas usuario del (U_01; U_02; U_03), una vez haya elegido su programa pulse la tecla MODE y visualizara en la ventana TIME/DISTANCE que le esta indicando el primer paso del programa que usted esta grabando (S_01), que a su vez también le estará parpadeando la ventana SPEED/INCLINE.

Con las teclas INCLINE (↑) seleccione la inclinación que usted desee en el primer paso (entre 0 y 12 niveles), pulsando las teclas SPEED(↑), seleccione la velocidad que usted desee en el primer paso (entre 1 y 22 Km/h).

Pulse la tecla MODE y pasara al segundo paso (S_02) realice los mismos pasos que para el punto (S_01) variando se lo desea la velocidad y la inclinación y así sucesivamente hasta el paso 16 que esta compuesto el gráfico del programa usuario.

Pulsando la tecla MODE le aparecerá el tiempo de duración del ejercicio entre (10 y 99 minutos).

Si el tiempo programado para la realización del ejercicio ha sido de 16 minutos, cada paso corresponde a 1 minuto.

Pulse START y la máquina se pondrá en marcha, transcurridos 3 segundos, indicados en forma descendente en el display central.

Usted puede variar en cualquier momento del programa, la velocidad, pulsando las teclas SPEED (↑) y la inclinación, pulsando las teclas INCLINE (↑) del monitor.

PROGRAMA DE GRASA CORPORAL.- BODY-FAT.

El programa (“F” BODY-FAT) esta diseñado para calcular el porcentaje de grasa corporal del usuario.

Pulse la tecla Programa (“F” BODY-FAT), seguido pulse la tecla MODE y pulsando las teclas (↓) seleccione el Sexo (Hombre 01– Mujer 02), pulse MODE para confirmar, seleccione con las teclas (↓) su Edad (AGE 10 – 99 años) pulse MODE para confirmar, seleccione con las teclas (↓) la Altura (HEIGHT 100-200cm), pulse MODE para confirmar. Seleccione con las teclas (↓) su Peso (WEIGHT 20 – 150Kg), pulse MODE para confirmar.

Coloque las manos sobre los sensores (R) de pulso (hand-grip) como muestra la Fig.4 y al cabo de unos segundos le dará el resultado en el display.

FAT. (Body fat).–

La función de grasa corporal tiene como fin ayudarle a evaluar el valor de su grasa corporal.

TABLA DE REF.: PORCENTAJE GRASA CORPORAL % (BODY FAT)

SEXO / GRASA%	BAJO	BAJO / MEDIO	MEDIO	ALTO
HOMBRE	<13%	13%-25,8%	26%-30%	>30%
MUJER	<23%	23%-35,8%	36%-40%	>40%

TABLA DE REF.:

TIPOS DE CUERPO / BODY TYPE:

Hay 9 tipos de cuerpo divididos según el porcentaje de grasa calculado.

TIPO 1	(5%-9%) Varón muy deportista
TIPO 2	(10%-14%) Varón deportista ideal
TIPO 3	(15%-19%) Muy esbelto
TIPO 4	(20%-24%) Deportista
TIPO 5	(25%-29%) Salud ideal
TIPO 6	(30%-34%) Esbelto
TIPO 7	(35%-39%) Demasiado obeso
TIPO 8	(40%-44%) Obeso
TIPO 9	(45%-50%) Ultra obeso

En la pantalla principal le dará el tipo de perfil para su tipo de cuerpo.

Si le aparece en el display el símbolo «--» quiere decir que se ha tenido un error, posicione bien las manos sobre los sensores de pulso (R) de la Fig.4.

FUNCIONAMIENTO iOS (iPod Touch/iPhone/iPad)

Este monitor dispone de un módulo Bluetooth 4.0 integrado.

Active la función Bluetooth en el iPod/iPhone/iPad y realice una búsqueda de dispositivos Bluetooth.

Seleccione su módulo BH de la lista de dispositivos para vincularlo.

A continuación descargue una aplicación compatible Pafers de Apple Store y ejecútela.

FUNCIONAMIENTO CON DISPOSITIVOS ANDROID

Este monitor dispone de un módulo Bluetooth 4.0 integrado.

Active la función Bluetooth en el dispositivo Android.

A continuación descargue una aplicación compatible Pafers de Google Play y ejecútela.

Cuando la aplicación lo requiera seleccione su módulo BH de la lista de dispositivos para vincularlo.

PARADA DE EMERGENCIA.-

Para dar máxima seguridad al usuario, esta unidad dispone de una llave de seguridad (g) y de un botón de START/STOP. La llave de seguridad (g) deberá estar colocada en su alojamiento (E), ver Fig.2. En caso contrario, la máquina no se pondrá en marcha.

Cuando haga uso de la máquina, fije la llave de seguridad a la ropa mediante el clip. Con un tirón, la llave de seguridad saldrá de su alojamiento y la máquina se parará de forma instantánea. Para ponerla de nuevo en marcha, vuelva a colocar la llave en su alojamiento.

Quite la llave de seguridad (g) si esta no va a ser usada y guárdela fuera del alcance de los niños. Pulsando el botón rojo de START/STOP la unidad se parará inmediatamente.

Para ponerla de nuevo en marcha pulsar el botón START/STOP.

INCLINACIÓN.-

La inclinación es una función independiente a todas las funciones. Cada vez que ponga el interruptor general (L) en la posición I, como se indica en la puesta en marcha, Fig.1. En el display de inclinación aparecerá el valor de inclinación que usted ha dejado.

Si la inclinación no está a cero cuando comienza el ejercicio con la tecla START/STOP, ésta irá a cero mientras la máquina se pone en funcionamiento. Pulsando los botones INCLINE(+) o INCLINE(-), usted podrá ajustar la

inclinación de su unidad desde el nivel 0 hasta el nivel 15 según a la inclinación a la que desee hacer el ejercicio.

Importante. No cambie la inclinación de su cinta de correr poniendo objetos debajo de la banda.

IMPORTANTE: LA INCLINACIÓN DEBE ESTAR EN SU NIVEL MAS BAJO ANTES DE PONER LA MÁQUINA DE ANDAR EN SU POSICIÓN DE PLEGADO.

MEDICIÓN DEL PULSO.-

El pulso se mide mediante la colocación de ambas manos en los sensores de pulso (R) que están en la unidad electrónica. La medida de pulso aparece después de unos segundos.

El símbolo del corazón al lado de la cifra de pulso parpadea al ritmo de su pulso, Fig.4.

También puede medir el pulso con una banda de pecho compatible.

VENTILADOR.-

Pulse la tecla FAN y el ventilador se pondrá en marcha. Para detenerlo, vuelva a pulsar la tecla FAN.

IMPORTANTE. Este no es un aparato médico y por tanto la información del ritmo cardiaco es orientativa.

BH SE RESERVA EL DERECHO A MODIFICAR LAS ESPECIFICACIONES DE SUS PRODUCTOS SIN PREVIO AVISO.

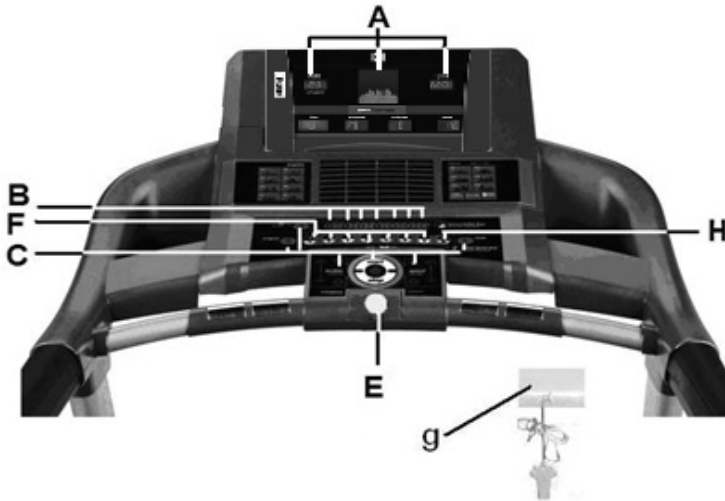
LOCALIZACIÓN DE FALLOS O AVERIAS

SÍNTOMAS	COMPROBACIONES	SOLUCIONES
1. No se enciende el monitor.	1) Asegúrese de que la máquina está enchufada a la red, el interruptor general en posición 1 y la llave de seguridad puesta.	1) Enchufe el cable a la red. Coloque el interruptor en posición 1 y ponga la llave de seguridad.
2. Se enciende el monitor y no funciona el motor.	2) Comprobar que el limitador de corriente esté hacia dentro.	2) Desconectar la máquina y pulsar el limitador de corriente. Lubricar la banda.
3. Tirones al andar encima de la banda.	3.a) Comprobar lubricación banda 3.b) Comprobar tensión banda deslizamiento 3.c) Comprobar tensión correa de transmisión	3.a) Lubricar la banda de deslizamiento . 3.b) Tensar la banda de deslizamiento. 3.c) Tensar la correa de transmisión.
4. La máquina se para (salta el limitador de corriente).	4) Comprobar lubricación banda	4) Pulsar el limitador de corriente con el interruptor en 0 y lubricar la banda de deslizamiento.
5. La barandilla da calambres en las manos.	5) Comprobar que el enchufe donde está conectada tiene toma tierra	5) Enchufar la máquina en enchufe con toma de tierra.
6. La banda se descentra.	6.a) Comprobar nivelación del suelo. 6.b) Comprobar la cojera de la máquina.	

ERRORES DE LA MÁQUINA

Pantalla de monitor E1	Posible mensaje de fallo.	Conecte el cable correctamente entre el controlador superior y el controlador inferior
Pantalla de monitor E2	Apagado	Funcionamiento con voltaje correcto; conecte de nuevo el cable del motor.
Pantalla de monitor E3	Sin señal del sensor de velocidad	Sustituya la luz del sensor del controlador inferior o el sensor de velocidad.
Pantalla de monitor E5	Posible sobrecarga del motor	Lubrique la cinta.
Pantalla de monitor E7	Llave de seguridad	Coloque la llave de seguridad en su alojamiento.

Para cualquier consulta, no dude en ponerse en contacto con el (S.A.T).Servicio de Asistencia Técnica, llamando al teléfono de atención al cliente (ver página final del presente manual).



ELEMENTS OF THE MONITOR.-

A: The electronic monitor has 7 displays: Time; Programs; Speed; Distance; Incline; Pulse rate and Calories.

B: Incline function quick access keys or buttons (2- 4- 6- 8- 10- 12- 15).

C: The electronic monitor has 8 push buttons or keys; PROGRAM; FAN; MODE; INCLINE(↓); START/STOP; SPEED Km/h (↓).

E: Slot for safety key.

F: Speed function quick access keys or buttons (2- 4- 6- 8- 10- 14- 16 Km/h).

g: Safety key.

H: ECO key

START/STOPING.-

Plug the unit into a wall socket with an EARTH terminal and set switch (L) to

position (1), Fig.1.

The safety key (g) must be inserted into its spot (E) Fig.2, otherwise the machine will not operate. As soon as the safety key (g) is in place, the machine will beep and all of the displays will show a [00:00] value, indicating that the machine is READY to be used.

CHANGING FROM KILOMETRES TO MILES.-

This machine has the option to display speed in km/h or mph.

The factory setting for the machine is km/h.

To change from km/h to mph follow these steps:

Press and hold the PROGRAM and MODE keys at the same time for 5 approximately seconds.

Press MODE to select F4 parameter in display (A). Press +/- to select "M" Miles or "km" kilometers.

Press and hold the PROGRAM and MODE keys at the same time for 5 approximately seconds to save and exit.

OPERATING INSTRUCTIONS.- MANUAL MODE

This monitor has program (MANUAL). For programs MANUAL you can specify the duration of the exercise between (5 to 99) minutes, distance between (1 to 99.9) and calories between (5 to 999).

Pressing the START/STOP key will light the MANUAL and the machine will start within 3 seconds, shown by a countdown on the TIME display, at a speed of 1.0km/h.

You can increase or decrease the speed setting in MANUAL mode by pressing the SPEED (↑) keys, between 1.0–22 km/h.

The machine will stop if you press the START/STOP key or if you remove the SAFETY KEY

PROGRAM MODE.-

This monitor has 18 programs (MANUAL; S01; S02; S03; S04; d01; P01; P02; P03; P04; P05; P06; P07; P08; U01; U02; U03; BODYFAT).

For programs P1 to P8 you can specify the duration of the exercise between (5 to 99) minutes.

With the machine is standby mode press the PROGRAM key and a 0 will appear on the display, pressing the PROGRAM key will now access all of the programs.

SERIES PROGRAMS.-

This monitor has 4 preset series programs.

Press the PROGRAM key to choose the desired set (S01-S04)

TIME SERIES (S01)

There are 4 time series modes: 14 x 1:30 (Rest: 1:00); 12 x 02:00:00 (Rest: 1:00); 8 x 4:00 (Rest: 1:30) and 3 x 12:00 (Rest 1:30).

E.g. 14 x 1:30 means that the user will run 14 series of 1:30 minutes at the selected “target speed” Every 1:30 minutes the machine will automatically drop the speed to a preset “rest” speed (8km/h). After 1:30 the machine will speed up again to the “target speed”. And so on until the full series is completed.

Select the desired duration of the series by pressing the SPEED (↑) keys. Press MODE and select the desired “target speed” by pressing the SPEED (↑) keys.

DISTANCE SERIES (S02).-

There are 3 distance series modes: 8x500 metres, (50 second rest), 7x1,000 metres, (1 minute rest) and 3x3,000 metres (1:30 minute rest).

E.g.: 8 x 500 metres means that the user will run 8 series of 500 metres at the selected “target speed”. Every 50 seconds the machine will automatically drop the speed to a preset “rest” speed (8km/h). After 50 seconds the machine will speed up again to the “target speed”. And so on until the full series is completed.

Select the desired mode for the series by pressing the SPEED (↑) keys. Press MODE and select the desired “target speed” by pressing the SPEED (↑) keys.

HEART RATE SERIES (S03).-

There are 2 heart rate series modes: 8x4 minutes (rest at 65% of maximum heart rate) and 3x12 minutes (rest at 65% of maximum heart rate).

E.g.: 8 x 4 minutes means that the user will run 8 series of 4 minutes at 80 – 95% of the maximum heart rate. The maximum heart rate is calculated as follows: 220 – the user's age.

After 4 minutes the machine will drop the speed to 8km/h until the heart rate is at 65% of the maximum heart rate. And so on until the full series is completed.

The user can set an initial "target speed" and the machine will vary it automatically (increasing or decreasing it) until the user's heart rate is somewhere between 80-95% of the maximum rate. It is therefore recommended that the user set a "target speed" close to what he/she considers to be within this range of heart rate

Select the desired mode for the series by pressing the SPEED (↓) keys.

Press MODE and select your age (the PULSE window will flash. A value of 25 will appear by default). Press the SPEED (↓) keys to select your age.

Press MODE and select the desired "target speed" by pressing the SPEED (↓) keys.

INCLINATION SERIES (S04).-

There are 2 inclination series modes: 8 x 1 minute (1 minute rest) and 8 x 2 minutes (2 minute rest).

E.g.: 8 x 1 minute means that the user will run 8 series of 1 minute while the machine gradually increases the inclination until it reaches the maximum. After 1 minute the

inclination will drop back to level 1 for a 1 minute rest.

Select the desired mode for the series by pressing the SPEED (↓) keys.

Press MODE and select the desired "target speed" by pressing the SPEED (↓) keys.

COOPER TEST.-

This monitor has a Cooper Test. Press the PROGRAM key until you reach d01. Select the start speed using the SPEED (↓) keys.

At the end of 12:00 minutes running the machine will indicate your state of fitness.

PRESET PROGRAMS.-

In addition to the series programs, there are other standard training programs.

Press the PROGRAM key until P01 appears.

In the programs P01 (Warm-up) and P02 (Cool-down) TIME will flash.

Use the SPEED (↓) keys to specify the duration of the program (5–99 minutes).

The monitor has a default program setting of 30 minutes. Press MODE and

use the SPEED (↓) keys to set the level of difficulty (on the TIME screen) (L1-L3).

For programs P03 to P08, press the MODE key and use the SPEED (↓) keys to set the TIME (5–99 minutes).

Press MODE and select the DISTANCE by pressing the SPEED (↓) keys (1 to 99.9 km).

Press MODE and use the SPEED (↓) keys to set the level of difficulty (on the TIME screen) (L1-L3).

Program graphics for P1 to P08.

See end pages.-

ECO FUNCTION.-

Press this button when in manual or program mode to enter into economic mode. The machine will change the incline and configuration to reduce power consumption and the time window will alternate time with the word ECO.

Press the ECO button again to exit this function.

USER PROGRAM MODE.-

The user programs allow you to design the speed and inclination graphs with reference to your fitness level.

With the machine ready, press the PROGRAM key and P_01 will appear on the display, by pressing the PROGRAM key you can access the user programs (U_01; U_02; U_03), once you have chosen a program press the MODE key and the first step of the program you are designing will be shown in the TIME/DISTANCE window, the SPEED/INCLINE window will also be flashing.

Use the INCLINE(↑) keys to select the inclination level you want for the first stage (between 0 to 15), press the SPEED(↑) keys to select the speed that you want for the first stage between 1 and 22 km/h).

Press the MODE key and this will take you to the second stage carry out the same procedure as in varying the speed and inclination settings for this stage, and so on up to stage 16 to complete the User Program Graph.

By pressing the MODE key you can program a time limit for the exercise (between 5 to 99 minutes).

If the programmed exercise time is 16 minutes then each stage will last 1 minute.

Press START/STOP and the machine will start after a 3 second countdown, shown on the central display.

You can change the speed settings at any time during the exercise by pressing the SPEED(↑) keys, and the inclination settings by pressing the Incline keys.

BODY FAT PROGRAM.-

The ("F" BODY-FAT) program is designed to calculate the user's body fat percentage.

Press the ("F" BODY-FAT) program key, then press the MODE key and by using the (↑) keys to select SEX (Male01–Female 02), press the MODE key to confirm, use the (↑) keys select your AGE (10 – 99) press the MODE key to confirm, use the (↑) keys to select HEIGHT (100 - 200cm), press the MODE key to confirm. Use the (↑) keys to select your WEIGHT (20 – 150Kg), press the MODE key to confirm.

Place your hands on the handgrip sensors (R), as shown in Fig.4, and after a few seconds the screen will display the result.

FAT. (Body fat).–

The body fat function helps you to calculate your body fat percentage.

REF. TABLE:

BODY FAT PERCENTAGE %

SEX / FAT%	LOW	LOW / AVE RAGE	AVE RAGE	HIGH
MALE	< 13%	13%-25,8%	26%-30%	>30%
FEMALE	<23%	23%-35,8%	36%-40%	>40%

BODY TYPE

There are 9 body types based on the percentage of fat calculated.

TYPE 1	(5%-9%) Extremely athletic
TYPE 2	(10%-14%) Ideal sportsman
TYPE 3	(15%-19%) Very slender
TYPE 4	(20%-24%) Sportsman
TYPE 5	(25%-29%) Ideal health
TYPE 6	(30%-34%) Slender
TYPE 7	(35%-39%) Very overweight
TYPE 8	(40%-44%) Overweight
TYPE 9	(45%-50%) Extremely obese

The main screen will display the type of profile for your body type.

If the error code “---” appears then this means that an error has occurred, position your hands correctly on the pulse sensors (R), Fig.4.

iOS OPERATION (compatible iPhone, iPad and iPod Touch)

This monitor has an integrated Bluetooth 4.0 module.

Download a Pafers App from the App Store (Check compatible apps at the BH website: www.bhfitness.com). Turn Bluetooth to “ON” in settings on the iOS device and the device will begin to search for active Bluetooth equipment in range.

Select the appropriate BH Module from the list displayed on the iOS device to pair. Open the Pafers app to run it.

ANDROID OPERATION

(compatible Android devices)

This monitor has an integrated Bluetooth 4.0 module.

Download a Pafers App from Google Play (Check compatible apps at the BH website: www.bhfitness.com).

Turn Bluetooth to “ON” in settings on the Android device. Open the Pafers app to run it. When prompted by the app, select the appropriate BH Module from the list displayed on the Android device to pair.

EMERGENCY STOP.-

For the user’s maximum safety, this unit is equipped with a safety key (g) and a STOP button. The safety key (g) must be slotted into its housing (E), Fig.2, otherwise the machine will not start.

When you are using the machine always clip the cord on the safety key to your clothing. Tugging on the cord will pull the safety key out of its slot and the machine will stop immediately. To restart the machine simply put the key back into the key slot.

Remove the safety key (g) whenever the machine is not being used and keep it out of children’s reach.

Pressing the red button marked STOP will also stop the unit immediately.

To restart it, press the button marked START/STOP again.

ELEVATION.-

The inclination function operates independently of all other functions. Each time that you set switch (L) to position I, as described in the Starting section, Fig.1. the inclination level that was last used will be displayed.

If inclination is not at zero when the START/STOP key is used to begin exercising, the machine will zero itself while it is starting.

You can adjust the elevation level by pressing the INCLINE(+) or INCLINE(-) keys to specify a value of 0 to 15, depending on how you would like to do the exercise.

Important: Do not change the inclination level of your treadmill by propping it up on objects.

IMPORTANT: THE INCLINATION LEVEL MUST BE AT ITS LOWEST SETTING BEFORE ATTEMPTING TO PUT THE TREADMILL INTO THE FOLDED POSITION.

PULSE MEASUREMENT.-

Your pulse rate is measured by placing both hands on pulse sensors (R) with which the electronic unit is equipped. The pulse rate readout will appear after a few seconds. The heart symbol beside the pulse rate value will flash in time with your heart rate, Fig.4. You can also measure your heart rate using a compatible chest band.

FAN.-

Press the FAN key and the fan will start. To stop it, press the FAN key again.

IMPORTANT: This is not a medical appliance and therefore the heart rate shown is merely for guideline purposes.

BH RESERVES THE RIGHT TO MODIFY THE SPECIFICATIONS OF ITS PRODUCTS WITHOUT PRIOR NOTICE.

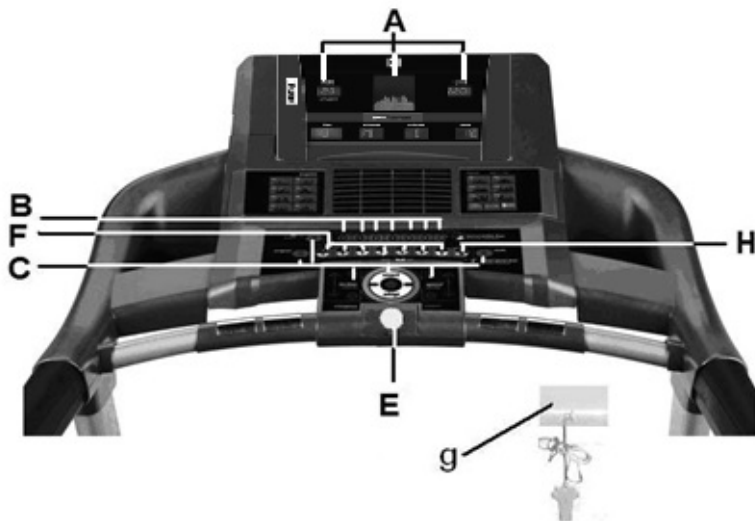
FAULT FINDING CHART

PROBLEM	CHECKS	SOLUTIONS
1.The monitor does not switch on.	1) Make sure that the machine is plugged in, the ON/OFF switch in position 1 and that the safety key is inserted.	1) Plug the machine into the mains supply. Set the switch to position 1 and insert the safety key.
2.The monitor switches on but the motor fails to start.	2) Check that the current limiter is pressed in.	2) Switch the machine off and press the circuit breaker in. Lubricate the treadmill band.
3.Walking motion is jerky on the treadmill.	3.a) Check that the belt is lubricated. 3.b) Check the tension on the sliding belt. 3.c) Check the tension on the drive belt.	3.a) Lubricate the sliding belt. 3.b) Adjust the belt tension. 3.c) Adjust the drive belt tension.
4.The machine stops (the breaker trips).	4) Check that the band is lubricated.	4) Reset the overload button with the On /Off switch at „0“ and lubricate the treadmill band.
5.Electrical shocks through the handrail.	5) Check that the machine is plugged into an earthed mains socket.	5) Plug the machine into an earthed mains socket.
6.The treadmill belt skews off centre.	6.a) Check that the machine is level on the floor. 6.b) Check that the machine does not wobble.	

ERROR CODES

Monitor screen display E1	Possible message fault.	Connect the wire well between top controller and bottom controller
Monitor screen display E2	Burst clash.	Operating with correct voltage; Connect the motor wire again.
Monitor screen display E3	No speed sensor signal	Replace the sensor light on the bottom controller or speed sensor.
Monitor screen display E5	Possible motor overload.	Lubricate the belt.
Monitor screen display E7	Safety key.	Insert the safety key.

Do not hesitate to get touch with the Technical Assistance Service if you have any queries by phoning customer services (see last page in manual)



MONITEUR.-

A: Ce moniteur dispose de 7 display: Durée; Les Programmes; La Vitesse; La Distance; L'inclinaison; Le Pólux; et Les Calories.

B: Boutons ou touches d'accès rapide à l'inclinaison (2- 4- 6- 8- 10- 12- 15).

C: Ce moniteur dispose de 8 boutons ou touches: PROGRAM; FAN; MODE, INCLINE (↑); START/STOP; VITESSE Km/h (↑).

E: Logement de la clé de sécurité.

F: Boutons ou touches d'accès rapide à la vitesse (2- 4- 6- 8- 10- 14- 16 Km/h).

g: Clé de sécurité.

H: Bouton ECO

MISE EN MARCHÉ.-

Connectez le moniteur à une prise munie d'une mise à la TERRE. Placez l'interrupteur (L) sur la position (1). Fig.1.

La clé de sécurité (g) doit être introduite dans son logement (E) Fig.2, faute de quoi, la machine ne se mettra pas en marche. Dès que la clé de sécurité (g) sera située à sa place (E), un signal sonore retentira et tous les écrans afficheront la valeur "00:00" ce qui voudra dire que lamachine se trouve sur la position marche (READY).

PASSER DES KILOMÈTRES AUX MILLES.-

La vitesse de cette machine peut être affichée en km/h ou en milles. À la sortie d'usine de la machine la vitesse est indiquée en km/h.

Pour passer des km/h aux milles faire comme indiqué ci-après:

Appuyer 5 secondes environ et en même temps sur les touches PROGRAM et MODE. Appuyez sur MODE pour sélectionner le paramètre F4 dans l'affichage (A). Appuyez sur + / - pour sélectionner "M" Miles ou "km" kilomètres. Appuyer 5 secondes environ et en même temps sur les touches PROGRAM et MODE pour sauvegarder et quitter.

FONCTIONNEMENT.- MODE MANUEL

Ce moniteur dispose de programme (MANUEL).

Dans del programme de MANUEL il est possible de programmer la Durée de l'exercice entre (5 et 99 Minutes), la distance de (1 à 99,9) et les calories, de (5 à 999).

En appuyant sur la touche START/STOP, s'allumera et la machine se mettra en marche dans les 3 secondes qui suivent, indiquées de manière décroissante au display de la durée (A) et à une vitesse de 1.0km/ h. En étant dans le mode manuel, vous pourrez augmenter ou réduire la vitesse en appuyant sur les touches SPEED (↓) de 1.0-22 km/h.

En appuyant sur la touche START/STOP ou en retirant la CLÉ DE SÉCURITÉ, la machine s'arrête.

MODE PROGRAMMES.-

Ce moniteur dispose de 18 programmes (MANUEL S01; S02; S03; S04; d01; P01; P02; P03; P04; P05; P06; P07; P08; U01; U02; U03; bf).

Dans les programmes de P1 à P8 il est possible de programmer la Durée de l'exercice entre (5 et 99 Minutes).

Avec la machine en marche, appuyer sur la touche PROGRAM (PROGRAMME), l'indication 0 s'affiche

alors sur l'écran. Appuyer à nouveau sur la touche PROGRAM pour accéder à tous les programmes.

PROGRAMMES PAR SÉRIE. -

Cet appareil dispose de 4 programmes de séries prédéfinis.

Appuyer sur la touche PROGRAM pour sélectionner une série (S01-S04)

SÉRIE BASÉE SUR LE TEMPS (S01)

4 modalités de séries basées sur le temps sont proposées : 14 x 1:30 (repos: 1:00) ; 12 x 2:00 (repos: 1:00); 8 x 4:00 (repos : 1:30) et 3 x 12:00 (repos 1:30).

Par exemple : 14 x 1:30 signifie que l'utilisateur effectuera 14 séries de 1:30 minute à la «vitesse objectif» sélectionnée. La machine réduira automatiquement la vitesse toutes les 1 :30 minute à une vitesse de « repos » pré-stabilisée (8km/h). Une fois le délai de 1:30 minute écoulé, la machine reprendra sa course à la «vitesse objectif». Et ainsi de suite jusqu'à la fin de la série.

Sélectionner la durée de la série en appuyant sur la touche SPEED (VITESSE) (↓)

Appuyer sur la touche MODE et sélectionner la «vitesse objectif» en appuyant sur la touche SPEED (VITESSE) (↓)

SÉRIE BASÉE SUR LA DISTANCE (S02).-

3 modalités de séries basées sur la distance sont proposées: 8x500 mètres (repos de 50 secondes), 7x1000 mètres (repos de 1 minute) et 3x3000 mètres (repos de 1:30 minute).

Par exemple: 8x500 mètres signifie que l'utilisateur effectuera 8 séries de 500 mètres à la «vitesse objectif» sélectionnée. La machine réduira automatiquement la vitesse à une vitesse de «repos» pré-stabilisée (8km/h). Une fois le délai de 50 secondes écoulé, la machine reprendra sa course à la «vitesse objectif». Et ainsi de suite jusqu'à la fin de la série.

Sélectionner le mode désiré en appuyant sur la touche SPEED (VITESSE) (↓)

Appuyer sur la touche MODE et sélectionner la «vitesse objectif» en appuyant sur la touche SPEED (VITESSE) (↓)

SÉRIE BASÉE SUR LE RYTHME CARDIAQUE (S03).-

2 modalités de séries basées sur le rythme cardiaque sont proposées : 8 x 4 minutes (repos à 65% de la performance maximum), et 3 x 12 minutes (repos à 65% du nombre de pulsations maximum).

Par exemple : 8 x 4 minutes signifie que l'utilisateur effectuera 8 séries de 4 minutes à 80-95% de son rythme cardiaque maximum. Le rythme cardiaque maximum est calculé comme suit : 220 – âge de l'utilisateur. Une fois le délai de 4 minutes écoulé, la vitesse diminuera à 8km/h jusqu'à ce que le rythme cardiaque se stabilise à 65% du nombre de pulsations maximum. Et ainsi de suite jusqu'à la fin de la série.

L'utilisateur stabilise une «vitesse objectif» de départ et la machine l'augmentera ou la diminuera automatiquement jusqu'à obtention d'un rythme cardiaque à 80-95 pour

cent du rythme cardiaque maximum de l'utilisateur. Pour cela, il est recommandé que l'utilisateur choisisse une «vitesse objectif» qu'il considère se trouver dans cet intervalle de fréquence cardiaque.

Sélectionner le mode désiré en appuyant sur la touche SPEED (VITESSE) (↓)

Appuyer sur la touche MODE et sélectionner l'âge (l'écran PULSE (POULS) commencera à clignoter. Par défaut la valeur est de 25). Appuyer sur les touches SPEED (↓) pour sélectionner l'âge.

Appuyer sur la touche MODE et sélectionner la « vitesse objectif » en appuyant sur la touche SPEED (VITESSE) (↓)

SÉRIE BASÉE SUR L'INCLINAISON (S04). -

2 modalités de séries basées sur l'inclinaison sont proposées : 8 x 1 minute (repos de 1 minute) et 8 x 2 minutes (repos de 2 minutes).

Par exemple: 8 x 1 minute signifie que l'utilisateur effectuera 8 séries de 1 minute tandis que la machine augmentera l'inclinaison jusqu'à atteindre la valeur maximum. Une fois le délai de 1 minute écoulé, la machine diminuera l'inclinaison jusqu'au niveau 1 durant la minute de repos.

Sélectionner le mode désiré en appuyant sur la touche SPEED (VITESSE) (↓)

Appuyer sur la touche MODE et sélectionner la « vitesse objectif » en appuyant sur la touche SPEED (VITESSE) (↓)

TEST DE COOPER -

Cet appareil permet de réaliser un test de Cooper. Appuyer sur la touche PROGRAM jusqu'à ce que d01 s'affiche. Sélectionner la vitesse de départ en utilisant les touches SPEED (VITESSE) (↑↓).

Une fois les 12:00 minutes de course écoulées, les informations relatives à l'état de forme de l'utilisateur s'afficheront sur l'écran.

PROGRAMMES PRÉDÉFINIS.-

Outre les programmes d'entraînement en séries, d'autres programmes standards sont également proposés.

Appuyer sur la touche Program jusqu'à ce que P01 s'affiche sur l'écran.

Après avoir accédé aux programmes P01 (échauffement) et P02 (refroidissement), l'indication TIME commence à clignoter.

Pour programmer la durée du programme sélectionné, appuyer sur la touche SPEED (VITESSE) (↑↓) (5-99 minutes). L'appareil est préconfiguré par défaut sur une durée de 30 minutes.

Appuyer sur la touche MODE et régler le niveau de difficulté (sur l'écran TIME) (L1-L3) à l'aide des touches SPEED (↑↓).

Pour les programmes de P03 à P08, appuyer sur la touche MODE et régler la durée (TIME) en utilisant les touches SPEED (VITESSE) (↑↓) (5-99 minutes).

Appuyer sur la touche MODE et régler la distance (DISTANCE) en utilisant les touches SPEED (↑↓) (1 à 99.9km).

Appuyer sur la touche MODE et régler le niveau de difficulté (sur l'écran TIME) (L1-L3) à l'aide des touches SPEED (↑↓).

Graphiques des programmes du P1 au P08.

Voir les dernières pages.-

ECO FONCTION.-

Appuyez sur ce bouton en mode manuel ou d'un programme pour passer en mode économique. La machine va changer l'inclinaison et la configuration de réduire la consommation d'énergie et la fenêtre de temps en alternance avec le mot ECO.

Appuyez sur la touche ECO pour quitter cette fonction.

MODE PROGRAMMES UTILISATEUR.-

Les programmes de l'utilisateur permettent de dessiner les graphiques de vitesse et d'inclinaison selon la forme physique de l'utilisateur.

Avec la machine prête à l'emploi, appuyer sur la touche PROGRAM et P_01 s'affichera au display. En appuyant sur la touche PROGRAM il sera possible d'accéder aux programmes utilisateur (U_01; U_02; U_03). Après avoir sélectionné votre programme, appuyer sur la touche MODE et la fenêtre TIME/DISTANCE affichera la première étape du programme en cours d'enregistrement, et en même temps, la fenêtre SPEED/INCLINE sera en train de clignoter.

Avec les touches INCLINE(↑↓) Sélectionner l'inclinaison souhaitée pour la première étape: de 0 à 15 niveaux. Appuyer sur les touches SPEED(↑↓) Pour sélectionner la vitesse à utiliser dans la première étape (de 1 à 22km/h).

Appuyer sur la touche MODE pour passer à la seconde étape.

Faire de même que pour l'étape en modifiant si vous le souhaitez la vitesse et l'inclinaison et ainsi successivement jusqu'à l'étape 16 composée du graphique du programme utilisateur.

En appuyant sur la touche MODE, le système affichera la durée de l'exercice: (de 5 à 99 minutes).

Si le temps programmé pour la réalisation de l'exercice est de 16 minutes, chaque étape correspond à 1 minute.

En appuyant sur la touche START/STOP, la machine se mettra en marche dans les 3 secondes comptées de façon dégressive sur le display central.

Quelle que soit la phase de l'exercice, vous pouvez modifier la vitesse et l'inclinaison en appuyant sur les touches SPEED(↓) et l'inclinaison en appuyant sur les touches INCLINE(↓) du moniteur.

PROGRAMME GRAISSE CORPORELLE.- BODY-FAT.-

Le programme ("F" BODY-FAT) a été spécialement conçu pour calculer le taux de graisse corporelle de l'utilisateur.

Appuyer sur la touche Programme de graisse ("F" BODY-FAT), puis sur la touche MODE et tout en appuyant sur les touches (↓) sélectionner le Sexe (Homme 01- Femme 02), appuyer sur MODE pour confirmer. Avec les touches (↓) sélectionner votre Âge (AGE 10-99ans), appuyer sur MODE pour confirmer. Avec les touches (↓) sélectionner votre Taille (HEIGHT 100-200cm), appuyer sur MODE pour confirmer.

Poser les mains sur les détecteurs (R) de pouls (hand-grip) comme indiqué

dans la Fig.4. Dans les secondes suivantes, le résultat sera affiché sur les écran.

FAT. (Body fat).-

La fonction de graisse corporelle est de vous permettre d'évaluer la valeur de votre graisse corporelle.

TABLEAU DE RÉF. TAUX DE GRAISSE CORPORELLE % (Body Fat)

SEXE / GRAISSE %	FAIBLE	FAIBLE / MOYEN	MOYEN	ÉLEVÉ
HOMME	< 13%	13%-25,8%	26%-30%	>30%
FEMME	<23%	23%-35,8%	36%-40%	>40%

TABLEAU DE RÉF. TYPES DE PHYSIQUE/ BODY TÍPE:

Les physiques classés selon le taux de graisse calculé, sont au nombre de 9, à savoir:

TYPE 1	(5%-9%) Homme très sportif
TYPE 2	(10%-14%) Homme sportif idéal
TYPE 3	(15%-19%) Très svelte
TYPE 4	(20%-24%) Sportif
TYPE 5	(25%-29%) Santé idéale
TYPE 6	(30%-34%) Svelte
TYPE 7	(35%-39%) Trop obèse
TYPE 8	(40%-44%) Obèse
TYPE 9	(45%-50%) Super obèse

Le profil répondant le mieux à votre type de physique sera affiché à l'écran principal.

En cas d'erreur, le message «----» sera affiché au display, il faudra alors poser correctement les mains sur les détecteurs de pouls (R) de la Fig.4.

FONCTIONNEMENT IOS (IPOD TOUCH / IPHONE / IPAD)

Ce moniteur est doté d'un module Bluetooth 4.0 intégré.

Activez alors la fonction Bluetooth de votre IPOD/IPAD/IPHONE et réalisez une recherche de dispositifs Bluetooth. Sélectionnez votre module BH dans la liste des dispositifs pour les relier.

Téléchargez ensuite une application compatible PAFERS via Apple Store et exécutez-la.

FONCTIONNEMENT AVEC DISPOSITIFS ANDROID

Ce moniteur est doté d'un module Bluetooth 4.0 intégré.

Activez alors la fonction Bluetooth de votre dispositif ANDROID.

Téléchargez ensuite une application compatible PAFERS via Google Play et exécutez-la. Lorsque l'application vous le demande, sélectionnez votre module BH dans la liste des dispositifs pour les relier.

ARRÊT D'URGENCE.-

Pour que l'utilisateur puisse faire ses exercices en toute sécurité, chaque unité dispose d'une clé de sécurité (g) et d'un bouton START/STOP.

La clé de sécurité (g) doit être placée dans son logement (E), voir Fig.2, faute de quoi la machine ne se mettra pas en marche.

Durant les exercices effectués sur cette machine, l'utilisateur doit attacher la clé de sécurité à l'un des vêtements qu'il porte, par l'intermédiaire d'un clip.

Toute secousse fera sortir la clé de son logement et la machine s'arrêtera instantanément. Pour la remettre en marche placez à nouveau la clé dans son logement.

Si vous n'allez pas utiliser la machine, retirez la clé de sécurité (g) et gardez-la hors de la portée des enfants.

En appuyant sur le bouton rouge STOP, l'unité s'arrête immédiatement. Pour la remettre en marche, appuyez sur le bouton START/STOP.

INCLINAISON.-

L'inclinaison est une fonction indépendante de toutes les autres. À chaque fois que L'interrupteur général (L) sera placé sur la position I, comme indiqué dans la mise en marche, Fig.1, la valeur de l'inclinaison introduite par vos soins sera affichée au display.

Si l'inclinaison n'est pas sur zéro quand l'exercice commence avec la touche START/STOP, celle-ci se rendra sur zéro pendant que la machine se met en marche.

En appuyant sur les boutons INCLINE(+) ou INCLINE(-), vous pourrez régler l'inclinaison de l'unité et ce, depuis le niveau 0 jusqu'au niveau 15 selon l'inclinaison sur laquelle vous souhaitez réaliser l'exercice.

Remarque importante: Ne pas modifier l'inclinaison du tapis de course en plaçant des objets sous le tapis.

IMPORTANT: AVANT DE PLACER LE TAPIS DE COURSE SUR LA POSITION DE PLIAGE, L'INCLINAISON DE LA MACHINE DOIT SE TROUVER AU NIVEAU LE PLUS BAS.

MESURE DU POULS.-

Pour mesurer le pouls, placez les deux mains sur les senseurs de pouls (R) qui se trouvent sur l'unité électronique. La mesure du pouls est affichée dans les secondes qui suivent. Le symbole du cœur qui se trouve près du chiffre u pouls clignotera à la cadence de votre pouls, Fig.4.

Il est également possible de mesurer le rythme cardiaque à l'aide d'une bande de torse compatible.

VENTILATEUR.-

Appuyer sur la touche FAN (VENTILATEUR) pour activer le ventilateur. Pour l'arrêter, appuyer à nouveau sur la touche FAN.

REMARQUE: Cette machine n'est pas un appareil médical et par conséquent l'information relative à la fréquence cardiaque doit être entendue comme une information donnée à titre indicatif.

BH SE RÉSERVE LE DROIT DE MODIFIER LES CARACTÉRISTIQUES DE SES PRODUITS SANS PRÉAVIS.

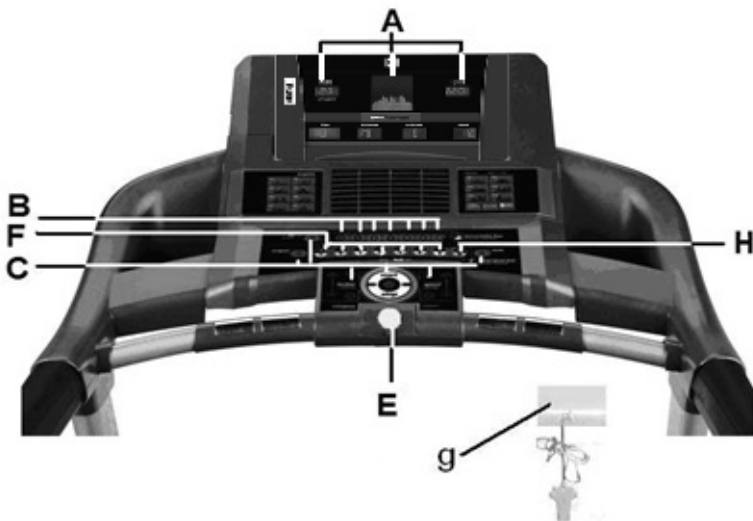
DÉFAILLANCES OU PANNES

SYMPTÔMES	VÉRIFICATIONS	SOLUTIONS
1. Le moniteur ne s'allume pas.	1) Vérifiez si la machine est branchée au courant électrique, si l'interrupteur général se trouve sur la position 1 et si la clé de sécurité est bien en place.	1) Branchez le câble à la prise de courant. Placez l'interrupteur sur la position 1 et la clé de sécurité à sa place.
2. Le moniteur s'allume bien cependant le moteur ne fonctionne pas.	2) Vérifiez si le limiteur de courant se trouve vers l'intérieur.	2) Déconnectez la machine et appuyez sur le limiteur de courant. Graissez la bande.
3. Tiraillements en marchant sur le tapis.	3.a) Vérifiez la lubrification du tapis. 3.b) Vérifiez la tension du tapis de glissement. 3.c) Vérifiez la tension de la courroie de transmission.	3.a) Lubrifiez le tapis de glissement. 3.b) Tendre le tapis de glissement. 3.c) Tendre la courroie de transmission.
4. La machine s'arrête (le limiteur de courant saute).	4) Vérifiez la lubrification du tapis.	4) Placez le limiteur de courant avec l'interrupteur sur 0 et graissez la bande de glissement.
5. Coups de bourre sur les mains quand elles touchent la main courante.	5) Vérifiez si la prise de courant dispose d'une mise à la terre.	5) Branchez la machine à une prise dotée d'une mise à la terre.
6. Le tapis se décentre.	6.a) Vérifiez le nivellement du sol. 6.b) Vérifiez si la machine n'est pas bancalée.	

ERREURS DE LA MACHINE

Écran du moniteur E1	Possible message de panne	Connecter le câble correctement entre le contrôleur supérieur et le contrôleur inférieur
Écran du moniteur E2	Éteint	Fonctionnement avec la bonne tension; connecter à nouveau le câble du moteur
Écran du moniteur E3	Aucun signal du capteur de la vitesse	Remplacer la lumière du capteur contrôleur inférieur ou le capteur de la vitesse.
Écran du moniteur E5	Possible surcharge du moteur.	Lubrifier le tapis.
Écran du moniteur E7	Clé de sécurité.	Clé de sécurité à sa place.

Pour toute information complémentaire et en cas de doute sur le bon état de l'une quelconque partie de la machine, l'hésitez pas à appeler le Service d'Assistance Technique (SAT) au numéro de téléphone d'Assistance Clientèle qui figure à la dernière page de cette notice.



ELEMENTE DES MONITORS.-

A: Diese Elektronikeinheit (Monitor) verfügt über 7 Display: Programme; Geschwindigkeit; Strecke; Steigung; Puls; Anzeigt und Kalorien.

B: Drucktasten oder Schnelltasten für die Steigungseinstellung (2- 4- 6- 8- 10- 12- 15).

C: Diese Elektronikeinheit (Monitor) verfügt über 8 Tasten: PROGRAM; FAN; MODE; STEIGUNG (↑); START/STOP; GESCHWINDIGKEIT Km/h (↓).

E: Aufnahme des Sicherheitsschlüssels.

F: Drucktasten oder Schnelltasten für Geschwindigkeit (2- 4- 6- 8- 10- 14- 16 Km/h).

g: Sicherheitsschlüssel.

H: ECO-Taste

EINSCHALTEN.-

Schließen Sie das Gerät an einen GEERDETEN Stecker. Stellen Sie den Schalter (L) auf Position [1] Fig.1.

Der Sicherheitsschlüssel (g) muss in seiner Aufnahme (E) Fig.2 stecken, damit das Gerät gestartet werden kann. Beim Einstecken des Sicherheitsschlüssels (e) ertönt ein akustisches Signal und alle Displays zeigen den Wert [00:00]; dies bedeutet dass sich die Maschine in betriebsbereitem Zustand (READY) befindet.

WECHSEL VON KILOMETERN AUF MEILEN.-

Es besteht die Möglichkeit, die Geschwindigkeit dieser Maschine in Km/h oder Meilen anzuzeigen. Fabrikmäßig ist die Geschwindigkeit in Km/h eingestellt.

Um von Km/h auf Meilen umzustellen, folgen Sie diesen Schritten:

Drücken Sie die Tasten PROGRAM und MODE 5 Sekunden lang. Drücken sie MODE, um in der Anzeige F4 Parameter wählen (A.). Drücken Sie + / -, um "M" Miles oder "km" Kilometer zu wählen. Drücken Sie die Tasten PROGRAM und MODE 5 Sekunden lang um zu speichern und zu beenden.

BEDIENUNGSHINWEISE.- HANDBETRIEB.

Dieser Monitor verfügt über Programme (MANUELL).

Innerhalb der Programme von MANUELL kann die Dauer der Übungen zwischen (5 und 99 Minuten), die Entfernung zwischen (1 und 99,9) und die Kalorien zwischen (5 und 999) eingestellt werden.

Bei Betätigen der START/STOP-Taste auf und die Maschine geht nach 3 Sekunden bei einer Geschwindigkeit von 1Km/h in Betrieb.

Diese drei Sekunden werden in Countdown - Anzeige auf dem TIME-Display angezeigt (A). Im HANDBETRIEB kann die Geschwindigkeit durch Betätigen der SPEED-Tasten (↑) im Bereich von 1.0 bis 22 km/h eingestellt werden.

Durch Betätigen der Taste START/STOP oder Herausziehen des SICHERHEITS-SCHLÜSSELS wird das Gerät angehalten.

MODUS PROGRAMME.-

Dieser Monitor verfügt über 18 Programme (MANUELL; S01; S02; S03; S04; d01; P01; P02; P03; P04; P05; P06; P07; P08; U01; U02; U03; bf).

Innerhalb der Programme von P01 bis P08 kann die Dauer der Übungen zwischen (5 und 99 Minuten).

Wenn das Gerät vorbereitet ist, betätigen Sie die Taste PROGRAM und auf dem Display erscheint die Anzeige 0. Durch Betätigen der PROGRAM-Taste können Sie die einzelnen Programme aufrufen.

TRAININGSREIHEN- PROGRAMME.-

Dieser Monitor verfügt über 4 vorgegebene Programme für Trainingsreihen.

Betätigen Sie die Taste PROGRAM, um die gewünschte Trainingsreihe anzuwählen (S01-S04).

TRAININGSREIHE DAUER (S01)

Hier stehen vier verschiedene Reihen zur Verfügung: 14 x 1:30 (Pause: 1:00); 12 x 2:00 (Pause: 1:00); 8 x 4:00 (Pause: 1:30) y 3 x 12:00 (Pause 1:30).

Die Reihe 14 x 1:30 z.B. bedeutet, dass der Benutzer 14 Trainingsreihen von jeweils 1:30 Minuten mit einer gewählten „Zielgeschwindigkeit“ läuft. Nach jeweils 1:30 Minuten reduziert das Gerät die Geschwindigkeit automatisch auf eine vorgegebene "Erholungsgeschwindigkeit" (8 km/h). Nach 1:30 Minuten geht das Gerät auf die "Zielgeschwindigkeit" zurück. Dieser Wechsel wird wiederholt, bis die gesamte Trainingsreihe beendet ist. Wählen Sie die gewünschte Dauer der Reihe durch Betätigen der Tasten SPEED (↓).

Betätigen Sie dann MODE und wählen Sie die gewünschte "Zielgeschwindigkeit" mit den Tasten SPEED (↓).

TRAININGSREIHE STRECKE (S02).-

Hier stehen 3 verschiedene Reihen zur Verfügung: 8x500 Meter, (Pause 50 Sekunden), 7x1.000 Meter, (Pause 1 Minute) y 3x3.000 Meter (Pause 1:30 Minuten).

Die Reihe 8 x 500 Meter z.B. bedeutet, dass der Benutzer 8 Reihen von jeweils 500 Metern mit einer vorgewählten „Zielgeschwindigkeit“ läuft. Alle 50 Sekunden reduziert das Gerät automatisch die Geschwindigkeit auf eine vorgegebene „Erholungsgeschwindigkeit“ (8km/h). Nach 50 Sekunden geht das Gerät auf die „Zielgeschwindigkeit“ zurück. Dieser Wechsel wird wiederholt, bis die gesamte Trainingsreihe beendet ist.

Wählen Sie die gewünschte Reihe durch Betätigen der Tasten SPEED (↓).
Betätigen Sie dann MODE und wählen Sie die gewünschte „Zielgeschwindigkeit“ mit den Tasten SPEED (↓).

TRAININGSREIHE PULS (S03)-

Hier stehen zwei verschiedene Reihen zur Verfügung: 8 x 4 Minuten (Pause bei 65% Ihrer maximalen Pulszahl), und 3 x 12 Minuten (Pause bei 65% Ihrer maximalen Pulszahl).

Die Reihe 8 x 4 z.B. bedeutet, dass der Benutzer 8 Reihen von jeweils 4 Minuten bei 80-95% seines maximalen Pulswertes läuft. Der maximale Pulswert wird folgendermaßen berechnet: $220 - \text{Alter des Benutzers}$. Nach jeweils 4 Minuten reduziert das Gerät automatisch die Geschwindigkeit 8 km/h, bis der Puls sich auf 65% des maximalen Pulswertes stabilisiert. Dieser Wechsel wird wiederholt, bis die gesamte Trainingsreihe beendet ist.

Der Benutzer legt eine anfängliche „Zielgeschwindigkeit“ fest und das Gerät variiert diese automatisch (nach oben oder unten), bis sich Ihr Puls auf 80-95% Ihres maximalen Pulswertes stabilisiert. Daher ist es

empfehlenswert, dass der Benutzer eine „Zielgeschwindigkeit“ vorgibt, die möglichst nahe an dem diesem Herzfrequenz-Intervall entsprechenden Bereich liegt.

Wählen Sie die gewünschte Reihe durch Betätigen der Tasten SPEED (↓).
Betätigen Sie MODE, um das Alter einzustellen (das Fenster PULSE blinkt; standardmäßig ist der Wert 25 vorgegeben). Wählen Sie mit den Tasten SPEED (↓) Ihr Alter an.
Betätigen Sie dann MODE und wählen Sie die gewünschte „Zielgeschwindigkeit“ mit den Tasten SPEED (↓).

TRAININGSREIHE STEIGUNG (S04)-

Hier stehen zwei verschiedene Reihen zur Verfügung: 8 x 1 Minute (Pause 1 Minute) und 8 x 2 Minuten (Pause 2 Minuten).

Die Reihe 8 x 1 z.B. Bedeutet, dass der Benutzer 8 Reihen von jeweils 1 Minute läuft, während das Gerät die Steigung schrittweise bis zum Maximum erhöht. Nach Ablauf dieser Minute wird die Steigung während der Erholungsminute wieder auf das Niveau 1 reduziert.

Wählen Sie die gewünschte Reihe durch Betätigen der Tasten SPEED (↓).
Betätigen Sie dann MODE und wählen Sie die gewünschte „Zielgeschwindigkeit“ mit den Tasten SPEED (↓).

COOPER-TEST.-

Dieser Monitor verfügt über einen Cooper-Test. Betätigen Sie mit der Taste PROGRAM d01. Wählen Sie dann mit den Tasten SPEED (↓) die Anfangsgeschwindigkeit.

Nach Ablauf der 12:00 Minuten Lauf zeigt das Gerät auf dem Display Ihre Kondition an.

VORDEFINIERTER PROGRAMME.-

Neben den Programmen mit den Trainingsreihen gibt es weitere Standard-Trainingsprogramme.

Wählen Sie mit der Taste Program P01.

Bei den Programmen P01 (Aufwärmen) und P02 (Abkühlen), blinkt die Anzeige TIME.

Programmieren Sie in dem gewünschten Programm die Dauer mit Hilfe der Tasten SPEED (↑) (5 –99 Minuten). Der standardmäßig vorprogrammierte Wert für die Programmdauer sind 30 Minuten. Nach erneutem Betätigen von MODE stellen Sie dann mit den Tasten SPEED (↑) das Widerstandsniveau (auf der Displayanzeige TIME) (L1-L3) ein.

Bei den Programmen P03 bis P08, betätigen Sie bitte MODE und stellen dann mit den Tasten SPEED (↑) die Dauer (TIME) ein (5 –99 Minuten). Betätigen Sie erneut MODE, um mit den Tasten SPEED (↑) die Strecke (DISTANCE) (1 bis 99.9 km) einzustellen. Nach erneutem Betätigen von MODE stellen Sie dann mit den Tasten SPEED (↑) das Widerstandsniveau (auf der Displayanzeige TIME) (L1-L3) ein.

Grafiken der Programme P2 bis P08.

Siehe letzte Seiten.-

FUNKTION ECO.-

Drücken Sie diese Taste, wenn im manuellen Modus oder das Programm in wirtschaftliche Modus zu gelangen.

Die Maschine wird die Steigung ändern und Konfiguration, um den Stromverbrauch und das Zeitfenster wechselt Zeit mit dem Wort ECO reduzieren.

Drücken Sie die Taste erneut, ECO, um diese Funktion zu verlassen.

MODUS NUTZERPROGRAMME.-

Die Nutzerprogramme erlauben das Gestalten von Geschwindigkeits- und Neigungsgraphiken in Bezug auf Ihre körperliche Form.

Ist die Maschine vorbereitet, drücken Sie die Taste PROGRAM und auf dem Display erscheint P_01. Drücken Sie PROGRAM, um Zugriff auf die Programme von (U_01; U_02; U_03) zu haben. Wenn Sie das Programm gewählt haben, drücken Sie die Taste MODE und die Anzeige TIME/DISTANCE erscheint, womit der erste Schritt des Programms angegeben wird, das Sie speichern und gleichzeitig blinkt das Fenster SPEED/INCLINE.

Mit den Tasten INCLINE(↑) wählen Sie die Neigung, die Sie im ersten Schritt wünschen (zwischen 0 und 15 Niveaus), wofür die Taste SPEED(↑) gedrückt werden, mit denen die Geschwindigkeit für den ersten Schritt gewählt wird (zwischen 1 und 22 Km/h).

Drücken Sie MODE und im zweiten Schritt gehen Sie genauso vor wie im Punkt, wobei Sie nach Wunsch die Geschwindigkeit und Neigung nach und nach bis Schritt 16 variieren können.

Wenn Sie MODE drücken, erscheint die Dauer der Übung (5-99 Minuten).

Ist die für die Durchführung programmierte Zeit 16 Minuten, entspricht jeder Schritt 1 Minute.

Drücken Sie START/STOP und es stellt sich die Maschine nach 3 rückwärts gezählten Sekunden an.

Sie können zu jedem Zeitpunkt der Übung die Geschwindigkeit und die Neigung verändern, indem Sie die Tasten SPEED(↓) bzw. INCLINEN(↓) des Monitors drücken.

KÖRPERFETT-PROGRAMM.- BODY-FAT.-

Das ("F" BODY-FAT) Programm berechnet den Prozentsatz des Körperfetts des Benutzers.

Programm ("F" BODY-FAT) und anschließend MODE. Mit den Tasten (↓) stellen Sie Ihr Geschlecht (Mann 01-Frau 02) ein und bestätigen Sie erneut mit MODE.

Geben Sie dann mit den Tasten (↓) stellen Sie Ihr Alter (AGE 10 – 99 Jahre) ein und bestätigen den Wert mit MODE.

Mit den Tasten (↓) geben Sie dann Ihre Körpergröße ein (HEIGHT 100-200 cm), die Sie auch wieder mit MODE bestätigen. Stellen Sie dann mit den Tasten (↓) Ihr Körpergewicht ein (WEIGHT 20 – 150 kg) und bestätigen sie erneut mit MODE.

Legen die Hände auf die Pulssensoren (R) (Hand-grip) Fig.4. Nach einigen Sekunden erscheinen die Werte auf den Display.

FAT. (Körperfett).–

Ziel der Funktion Körperfett ist es, Ihnen zu helfen, den Wert Ihres Körperfetts zu bewerten.

REFERENZTABELLE KÖRPERFETT IN PROZENT % (Body Fat)

GESCHL./ FETT %	NIEDRIG	NIEDRIG/ MITTEL	MITTEL	HOCH
MÄNNER	< 13%	13%- 25,8%	26%- 30%	>30%
FRAUEN	<23%	23%- 35,8%	36%- 40%	>40%

KÖRPERTYPEN / BODY TYPE:

Nach dem berechneten Fettprozentsatz unterscheidet man 9 verschiedene Körpertypen.

TYP 1	(5%-9%) Sehr sportlicher Mann
TYP 2	(10%-14%) Idealer männl. Sportler
TYP 3	(15%-19%) Sehr schlank
TYP 4	(20%-24%) Sportler
TYP 5	(25%-29%) Ideale Gesundheit
TYP 6	(30%-34%) Schlank
TYP 7	(35%-39%) Zu übergewichtig
TYP 8	(40%-44%) Übergewichtig
TYP 9	(45%-50%) Stark übergewichtig

Auf dem Hauptbildschirm wird der Profiltyp für Ihren Körpertyp angezeigt. Erscheint auf dem Bildschirm das Symbol «---», ist ein Fehler aufgetreten. Positionieren Sie Ihre Hände korrekt auf den Pulssensoren (R) Fig.4.

BETRIEB mit iOS (iPod Touch / iPhone / iPad)

Dieses Gerät verfügt über eine integrierte Bluetooth-4.0-Modul.

Aktivieren Sie die Bluetooth-Funktion des iPod / iPhone / iPad's und suchen Sie nach Bluetooth-Geräten.

Wählen Sie Ihren BH-Modul aus der Liste der zur verbindenden Geräte. Dann laden Sie eine mit Ihrer Maschine kompatible Pafers Anwendung aus Apple Store runter und führen Sie sie aus.

BETRIEB mit Android-Geräte

Dieses Gerät verfügt über eine integrierte Bluetooth-4.0-Modul.

Aktivieren Sie die Bluetooth-Funktion des Android-Gerätes.

Dann laden Sie eine mit Ihrer Maschine kompatible Pafers Anwendung aus Google Play runter und führen Sie sie aus.

Wenn die Anwendung Ihnen es erfordert wählen Sie Ihren BH Modul aus der Liste der Geräte um sie zu verknüpfen.

NOTAUS.-

Zur optimalen Sicherheit des Benutzers verfügt dieses Gerät über einen Sicherheitsschlüssel (g) und eine START/STOP-Taste. Der Sicherheitsschlüssel (g) muss in seine Aufnahme (E) gesteckt werden Fig.2. Anderenfalls kann das Gerät nicht gestartet werden.

Wenn Sie das Gerät benutzen, befestigen Sie den Sicherheitsschlüssel mit einem Clip an Ihrer Kleidung. Durch kräftiges Ziehen kann der Schlüssel so aus der Aufnahme gezogen werden und das Gerät bleibt sofort stehen. Um es erneut zu starten, stecken Sie den Schlüssel einfach wieder in die Aufnahme. Wenn das Gerät nicht benutzt wird, ziehen Sie bitte den Sicherheitsschlüssel ab und bewahren Sie ihn außerhalb der Reichweite von Kindern auf.

Durch Betätigen der roten START/STOP-Taste wird das Gerät sofort angehalten.

Um es erneut in Betrieb zu nehmen, betätigen Sie bitte die START/STOP-Taste.

STEIGUNG.-

Die Steigung ist eine von den übrigen Funktionen unabhängige Funktion. Immer wenn der Hauptschalter (L) auf Position I gestellt wird, wie bei den Hinweisen zum Start angegeben Fig.1, erscheint auf dem Display der Steigungswert, den Sie eingestellt haben.

Sollte die Steigung nicht auf Null sein, wenn Sie das Training durch Betätigen der START/STOP-Taste beginnen, wird die Steigung automatisch auf den Wert Null gebracht, während das Gerät in Betrieb geht.

Durch Betätigen der Tasten INCLINE (+) oder INCLINE (-), können Sie die Steigung des Geräts zwischen Niveau 0 und 15 in Funktion der Steigung, mit der Sie die Übung ausführen möchten, einstellen.

Wichtig. Versuchen Sie niemals eine Steigung herzustellen, indem Sie Gegenstände unter das Laufband legen.

WICHTIG: BEVOR SIE DAS GERÄTZUSAMMENKLAPPEN, MUSS DIE STEIGUNG AUF DAS NIEDRIGSTE NIVEAU GESTELLT WERDEN.

PULSMESSUNG.-

Die Pulsmessung erfolgt, indem man beide Hände auf die Pulssensoren (R) legt, die sich in der Elektronikeinheit befinden. Nach einigen Sekunden werden die Werte angegeben. Das Herzsymbol neben dem Pulswert blinkt im Pulsrhythmus Fig.4.

Der Puls kann darüber hinaus auch mit einem kompatiblen Pulsband gemessen werden.

VENTILATOR.-

Betätigen Sie die Taste FAN, um den Ventilator zu starten. Um ihn zu stoppen, betätigen Sie erneut die FAN-Taste.

WICHTIG: Es handelt sich hier nicht um ein medizinisches gerät. die angaben zum herzrhythmus sind daher reine richtwerte.

**BH BEHÄLT SICH DAS RECHT VOR,
DIE SPEZIFIZIERUNGEN SEINER
PRODUKTE OHNE VORHERIGE
ANKÜNDIGUNG ZU ÄNDERN.**

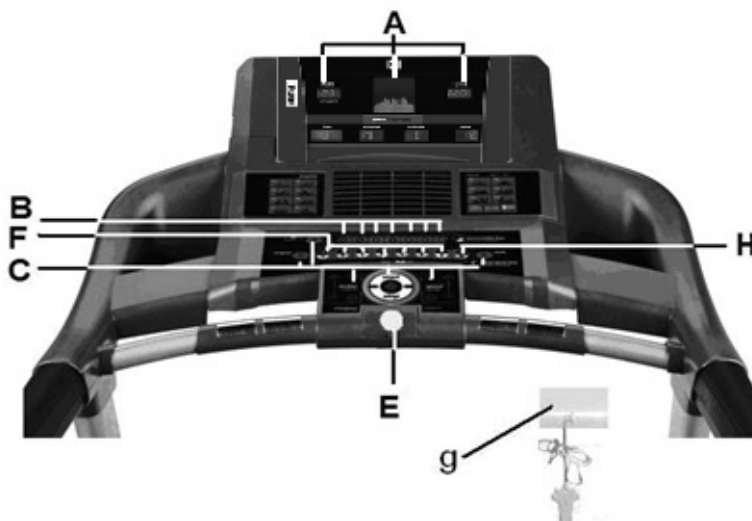
AUFFINDEN VON FEHLERN UND PROBLEMEN

SYMPTOME	MASSNAHMEN	LÖSUNGEN
1. Der Monitor schaltet nicht ein.	1) Vergewissern Sie sich, dass das Gerät ans Netz angeschlossen ist und der Hauptschalter auf Position 1 steht. Der Sicherheitsschlüssel muss stecken.	1) Stecken Sie das Kabel in die Steckdose. Stellen Sie den Schalter auf Position 1 und setzen Sie den Sicherheitsschlüssel ein.
2. Der Monitor schaltet ein, aber der Motor funktioniert nicht.	2) Prüfen Sie, ob der Strombegrenzer eingedrückt ist.	2) Unterbrechen Sie den Netzanschluss der Maschine und drücken Sie den Strombegrenzer ein. Schmieren Sie das Band.
3. Ruckartige Bewegungen beim Laufen auf dem Band.	3.a) Prüfen Sie die Schmierung des Bandes. 3.b) Prüfen Sie die Spannung des Gleitbandes. 3.c) Prüfen Sie die Spannung des Antriebsriemens.	3.a) Schmieren Sie das Gleitband. 3.b) Spannen Sie das Gleitband. 3.c) Spannen Sie den Antriebsriemen.
4. Die Maschine bleibt stehen (der Strombegrenzer löst aus).	4) Prüfen Sie die Schmierung des Bandes.	4) Stellen Sie den Schalter auf 0 und betätigen Sie den Strombegrenzer. Schmieren Sie das Gleitband.
5. Elektrische Schläge beim Berühren der Haltestangen.	5) Prüfen Sie, ob die benutzte Steckdose geerdet ist.	5) Schliessen Sie das Gerät an eine geerdete Steckdose an.
6. Das Band verrutscht.	6.a) Prüfen Sie, ob der Boden eben ist. 6.b) Prüfen Sie, ob das Gerät fest und ohne zu wackeln auf dem Boden steht.	

FEHLERMELDUNG DES GERÄTS

Bildschirmanzeige E1	Möglicher Meldungsfehler	Das Kabel zwischen oberer und unterer Kontrollvorrichtung korrekt anschließen.
Bildschirmanzeige E2	Sicherung ausgelöst.	Mit korrekter Spannung arbeiten. Motorkabel wieder anschließen.
Bildschirmanzeige E3	Kein Signal des Geschwindigkeitssensors	Sensorleuchte an der unteren Kontrollvorrichtung oder Geschwindigkeitssensor austauschen.
Bildschirmanzeige E5	Mögliche Motorüberlastung	Riemen schmieren.
Bildschirmanzeige E7	Sicherheitsschlüssel	Setzen Sie den Sicherheitsschlüssel ein.

Sollten über den Zustand einer Komponente Zweifel bestehen, setzen Sie sich bitte mit dem (TKD) Technischen Kundendienst in Verbindung, indem Sie das Servicetelefon anrufen (siehe letzte Seite des Handbuchs).



ELEMENTOS DO MONITOR.-

A: Este electrónico (Monitor) possui 7 display: Tempo; Programas; Velocidade; Distância; Inclinação; Pulsação e Calorias.

B: Botões ou teclas de acesso rápido à inclinação (2- 4- 6- 8- 10- 12- 15).

C: Este electrónico (Monitor) possui 8 botões ou teclas: PROGRAM; FAN; MODE; INCLINAÇÃO (↕) ; START/STOP; VELOCIDADE Km/h (↕).

E: Local da chave de segurança.

F: Botões ou teclas de acesso rápido à velocidade (2- 4- 6- 8- 10- 14- 16Km/h).

g: Chave de segurança.

H: Tecla ECO

COLOCAÇÃO EM FUNCIONAMENTO.-

Ligue a máquina a uma ficha com ligação à terra. Coloque o interruptor (L) na posição (1). Fig.1.

A chave de segurança (g) deverá estar introduzida no seu alojamento (E) Fig.2. Caso contrário, a máquina não entrará em funcionamento. Ao colocar a chave de segurança (g) no seu lugar (E), ouvir-se - á um sinal sonoro e todos os displays mostrarão o valor «00:00», o que significa que a máquina está na posição de colocação em funcionamento (READY).

MUDANÇA DE QUILOMETROS PARA MILHAS.-

A velocidade desta máquina tem a opção de poder ser apresentada em Km/h ou em Milhas.

A máquina sai de fábrica com a opção de velocidade em Km/h.

Para mudar de Km/h para Milhas siga os seguintes passos:

Prima ao mesmo tempo as teclas PROGRAM e MODE durante 5 segundos aproximadamente. Pressione MODE para seleccionar o parâmetro F4 no display (A). Pressione + / - para seleccionar "M" Miles ou "km" quilômetros.

Prima ao mesmo tempo as teclas PROGRAM e MODE durante 5 segundos aproximadamente para salvar e sair.

INSTRUÇÕES

DEFUNIONAMENTO.-

MODO MANUAL

Este monitor dispõe de programa (MANUAL).

Dentro do programa MANUAL pode ser programado o Tempo de duração do exercício entre (5 e 99 Minutos), a distância entre (1 e 99,9) e as calorías entre (5 e 999).

Apertando a tecla START/STOP, e a máquina começará a funcionar transcorridos 3 segundos, indicados em forma descendente no display de time (A), com uma velocidade de 1.0Km/h.

Estando no modo MANUAL, poderá aumentar ou diminuir a velocidade apertando as teclas SPEED (↑) entre os valores de 1.0–22 Km/h.

Apertando a tecla START/STOP ou tirando a CHAVE DE SEGURANÇA a máquina parará.

MODO PROGRAMAS.-

Este monitor dispõe de 18 programas (MANUAL; S01; S02; S03; S04; d01; P01; P02; P03; P04; P05; P06; P07; P08; U01; U02; U03; bf).

Dentro dos programas de P1 a P08 pode ser programado o Tempo de duração do exercício entre (5 e 99

Minutos).

Quando a máquina estiver preparada, premir as teclas **PROGRAM** e o ecrã exibirá 0; premindo a tecla **PROGRAM** acede a todos os programas.

PROGRAMAS DE SÉRIES.-

Este monitor dispõe de 4 programas de séries predefinidos.

Premir a tecla **PROGRAM** para escolher a série desejada (S01-S04)

SÉRIE DE TEMPO (S01)

Dispõe de 4 modalidades de séries de tempo: 14 x 1:30 (descanso: 1:00); 12 x 2:00 (descanso: 1:00); 8 x 4:00 (descanso: 1:30) e 3 x 12:00 (descanso 1:30).

Por exemplo: 14 x 1:30 significa que o utilizador correrá 14 séries de 1:30 minutos à "velocidade objetivo" seleccionada. A cada 1:30 minutos a máquina reduzirá automaticamente para velocidade prefixada de "descanso" (8km/h). Passados 1:30 minutos a máquina voltará à "velocidade objetivo". Assim sucessivamente até que termine a série.

Seleccionar a duração desejada da série premindo as teclas **SPEED** (↑)

Premir **MODE** e seleccionar a "velocidade objetivo" desejada premindo as teclas **SPEED** (↑).

SÉRIE DE DISTÂNCIA (S02).-

Dispõe de 3 modalidades de séries de distância: 8x500 metros, (descanso de 50 segundos), 7x1.000 metros, (descanso de 1 minuto) e 3x3.000 metros (descanso de 1:30 minutos).

Por exemplo: 8x500 metros significa que o utilizador correrá 8 séries de 500 metros à "velocidade objetivo" seleccionada.

A cada 50 segundos a máquina reduzirá automaticamente para velocidade prefixada de “descanso” (8km/h). Passados 50 segundos a máquina voltará à “velocidade objetivo”. Assim sucessivamente até que termine a série.

Selecionar a modalidade desejada da série premindo as teclas **SPEED** (↓) Premir **MODE** e selecionar a “velocidade objetivo” desejada premindo as teclas **SPEED** (↓).

SÉRIE DE PULSAÇÃO (S02).-

Dispõe de 2 modalidades de séries de pulsação: 8 x 4 minutos (descanso a 65% da sua pulsação máxima), e 3 x 12 minutos (descanso a 65% da sua pulsação máxima).

Por exemplo: 8 x 4 metros significa que o utilizador correrá 8 séries de 4 minutos a 80-95% da sua pulsação máxima. A pulsação máxima é calculada da seguinte forma: 220 – idade do utilizador. Passados 4 minutos a máquina diminuirá a velocidade para 8 km/h até que a pulsação se estabeleça a 65% das pulsações máximas. Assim sucessivamente até que termine a série.

O utilizador estabelece uma “velocidade objetivo” inicial e a máquina variará automaticamente a velocidade (aumentando ou diminuindo) até conseguir que o seu ritmo cardíaco se situe a 80-95% da sua pulsação máxima. Por isso é recomendável que o utilizador estabeleça uma “velocidade objetivo” aproximada da que considera que estará nesse intervalo de frequência cardíaca.

Selecionar a modalidade desejada da série premindo as teclas **SPEED** (↓) Premir **MODE** e selecionar a idade (a janela PULSE ficará intermitente. Por defeito será apresentado o valor 25). Premir as teclas **SPEED** (↓) para estabelecer a sua idade.

Pulsar **MODE** e seleccionar a “velocidade objetivo” desejada premindo as teclas **SPEED** (↓).

SÉRIE EM INCLINAÇÃO (S04).-

Dispõe de 2 modalidades de séries de inclinação: 8 x 1 minuto (descanso de 1 minuto) e 8 x 2 minutos (descanso de 2 minutos)..

Por exemplo: 8 x 1 minuto significa que o utilizador correrá 8 séries de 1 minuto enquanto a máquina aumenta a inclinação de forma gradual até chegar ao máximo. Ao chegar a 1 minuto a inclinação diminuirá ao nível 1 durante o minuto de descanso.

Selecionar a modalidade desejada da série premindo as teclas **SPEED** (↓) Premir **MODE** e selecionar a “velocidade objetivo” desejada premindo as teclas **SPEED** (↓).

TESTE DE COOPER.-

Este monitor dispõe de um Teste de Cooper Premir a tecla **PROGRAM** até chegar a d01. Selecionar a velocidade de início com as teclas **SPEED** (↓)

No final dos 12:00 minutos de corrida, a máquina mostrará no ecrã o seu estado de forma.

PROGRAMAS PREDEFINIDOS.-

Para além dos programas de séries, existem outros programas standard de treino.

Premir a tecla **PROGRAM** até chegar a P01.

Nos programas P01 (aquecimento) e P02 (arrefecimento), a informação **TIME** ficará intermitente.

Para programar a duração do tempo no programa escolhido premir as teclas **SPEED** (↑) (5 –99 minutos). O monitor tem um período de tempo predefinido de 30 minutos para a duração do programa. Premir **MODE** e com as teclas **SPEED** (↑) ajuste o nível de resistência (no ecrã **TIME**) (L1-L3).

Nos programas de P03 a P08, premir a tecla **MODE** e ajustar o período de tempo (**TIME**) com as teclas **SPEED** (↑) (5 –99 minutos). Premir **MODE** e ajustar a distância (**DISTANCE**) com as teclas **SPEED** (↑) (1 a 99.9 km). Premir **MODE** e com as teclas **SPEED** (↑) ajuste o nível de resistência (no ecrã **TIME**) (L1-L3).

Gráficos de programas do P1 ao P08.
Ver paginas finais.-

ECO FUNÇÃO.-

Pressione este botão quando estiver no modo manual ou programa para entrar no modo econômico.

A máquina irá mudar a inclinação ea configuração para reduzir consumo de energia ea janela de tempo que o tempo se alternam com a palavra ECO. Pressione o botão ECO novamente para sair desta função.

MODOS PROGRAMAS UTILIZADOR.-

Os programas de utilizador permitem desenhar os gráficos de velocidade e de inclinação adequados à sua forma física.

Estando a máquina preparada, prima a tecla **PROGRAM** e aparecerá no ecrã P_01; premindo a tecla **PROGRAM** acede aos programas de utilizador de (U_01; U_02; U_03); após ter escolhido o seu programa, prima a tecla **MODE** e visualizará na janela **TIME/DISTANCE** que estará a indicar o primeiro passo do programa que está a gravar e que, por sua vez, também estará a piscar na janela **SPEED/INCLINE**.

Com as teclas **INCLINE**(↑) seleccione a inclinação que deseja num primeiro passo (entre 0 e 12 níveis); premindo as teclas **SPEED**(↑), seleccione a velocidade que deseja num primeiro passo (entre 1 e 22Km/h).

Prima a tecla **MODE** e passará ao segundo passo; realize os mesmos passos que para o ponto, variando, se o desejar, a velocidade e a inclinação e assim sucessivamente até ao passo 16 que está no gráfico do programa de utilizador.

Premindo a tecla **MODE**, aparecerá o tempo de duração do exercício entre (5 - 99 minutos).

Se o tempo programado para a realização do exercício foi de 16 minutos, cada passo corresponde a 1 minuto.

Premindo a tecla **START**, a máquina iniciará o funcionamento após 3 segundos, indicados de forma descendente no ecrã central .

Podem variar em qualquer momento do programa, a velocidade, premindo as teclas **SPEED**(↑) e a **INCLINAÇÃO**(↑), premindo as teclas **Incline** do monitor.

PROGRAMA DE GORDURA CORPORAL.- BODY-FAT.-

O programa (“F” **BODY-FAT**) foi criado para calcular a percentagem de gordura corporal do utilizador.

Carregue na tecla Programa de gordura (“F” BODY-FAT), carregue depois na tecla MODE e, ao carregar nas teclas (↑), seleccione o Sexo (Homem 01– Mulher 02), carregue em MODE para confirmar. Seleccione com as teclas (↑) a sua Idade (AGE 10 – 99 años), carregue em MODE para confirmar, seleccione com as teclas (↑) a Altura (HEIGHT 100 - 200 cm) e carregue em MODE para confirmar seleccione com as teclas (↑) o seu Peso (WEIGHT 20 – 150Kg), carregue em MODE para confirmar.

Coloque as mãos sobre os sensores (R) de pulsação (hand-grip), como mostra a Fig.4, e ao fim de uns segundos aparecerá o resultado do display do valor.

FAT. (Body fat).–

A função de gordura corporal tem como objectivo ajudá-lo a avaliar o valor da sua gordura corporal.

TABELA DE REF. PERCENTAGEM GORDURA CORPORAL % (Body Fat)

SEXO / GORDURA %	BAIXO	BAIXO / MÉDIO	MÉDIO	ALTO
HOMEM	< 13%	13%-25,8%	26%-30%	>30%
MULHER	<23%	23%-35,8%	36%-40%	>40%

TABELA DE REF. TIPOS DE CORPO / BODY TIPE:

Há 9 tipos de corpo, divididos segundo a percentagem de gordura calculada.

TIPO 1	(5%-9%) Homem muito desportista
TIPO 2	(10%-14%) Homem desportista ideal
TIPO 3	(15%-19%) Muito elegante
TIPO 4	(20%-24%) Desportista
TIPO 5	(25%-29%) Saúde ideal
TIPO 6	(30%-34%) Elegante
TIPO 7	(35%-39%) Demasiado obeso
TIPO 8	(40%-44%) Obeso
TIPO 9	(45%-50%) Ultra-obeso

No ecrã principal aparecerá o tipo de perfil para o seu tipo de corpo.

Se aparecer no display o símbolo «----», isso quer dizer que ocorreu um erro; posicione bem as mãos sobre os sensores de pulsação (R) da Fig.4.

FUNCIONAMENTO IOS (iPod Touch/iPhone/iPad)

Este monitor possui um módulo integrado Bluetooth 4.0.

Active a função de Bluetooth no iPod/iPhone/iPad e realize uma procura de dispositivos Bluetooth. Escolha o seu módulo BH a partir da lista de dispositivos para se ligar. De seguida descarregue uma aplicação compatível Pafers de Apple Store e execute-a.

Funcionamento com dispositivo Android

Este monitor possui um módulo integrado Bluetooth 4.0.

Active a função de Bluetooth com o dispositivo Android. De seguida descarregue uma aplicação compatível Pafers do Google Play e execute-a.

Quando a aplicação pedir seleccione o seu módulo BH da lista de dispositivos para poder vincular.

PARAGEM DE EMERGÊNCIA.-

Para dar ao usuário a maior segurança possível, esta unidade possui uma chave de segurança (g) e um botão de STOP.

A chave de segurança (g) deverá estar colocada no seu alojamento (E), ver Fig.2. Caso contrário a máquina não poderá funcionar.

Ao usar a máquina, segure a corda da chave de segurança á sua roupa através do clipe.

Com um puxão, a chave de segurança sairá do seu alojamento e a máquina parará de forma instantânea.

Para pô-la de novo em funcionamento, volte a colocar a chave no seu sitio. Se não for usar a máquina retire a chave de segurança (g) e guarde-a fora do alcance das crianças.

Apertando o botão vermelho de STOP a unidade parará imediatamente.

Para voltar a pô-la em funcionamento, deverá apertar o botão START/STOP.

INCLINAÇÃO.-

A inclinação é uma função independente de todas as funções. Cada vez que colocar o interruptor geral (L) na posição I, como se indica na colocação em funcionamento, Fig.1. No display de inclinação aparecerá o valor da inclinação que deixou.

Se a inclinação não estiver a zero quando começar o exercício com a tecla START/STOP, esta ficará a zero enquanto a máquina inicia o funcionamento.

Apertando os botões INCLINE (+) ou INCLINE (-), poderá regular a inclinação da sua unidade desde o nível 0 até ao nível 15 dependendo da inclinação na qual deseja fazer o exercício. Importante. Não varie a inclinação da sua cinta de correr colocando objectos por baixo dela.

IMPORTANTE: A INCLINAÇÃO DEBERÁ ESTAR NO SEU NÍVEL MAIS BAIXO ANTES DE COLOCAR A MÁQUINA DE ANDAR NA POSIÇÃO PARA DOBRAR.

MEDIÇÃO DA PULSAÇÃO.-

A pulsação mede-se colocando ambas as mãos nos sensores de pulsação (R) que estão na unidade electrónica. A medida da pulsação aparece depois de uns segundos. O símbolo do coração ao lado da cifra de pulsação piscará com o mesmo ritmo da sua pulsação, figura 4.

Também pode medir as pulsações com uma banda de peito compatível.

VENTILADOR.-

Premir a tecla **FAN** para iniciar o funcionamento do ventilador. Para parar o ventilador, voltar a premir a tecla **FAN**.

IMPORTANTE. Este não é um aparelho médico e por essa razão a informação do ritmo cardíaco serve apenas de orientação.

BH RESERVA O DIREITO DE PODER MODIFICAR AS ESPECIFICAÇÕES DOS SEUS PRODUTOS SEM PRÉVIO AVISO.

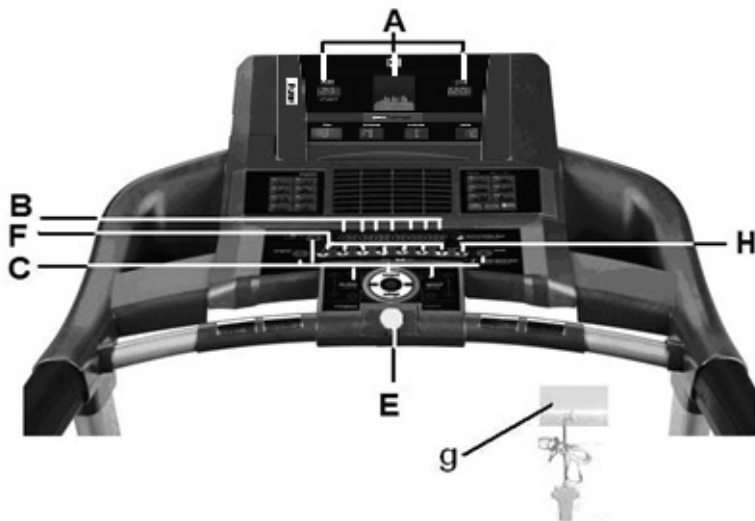
LOCALIZAÇÃO DE FALHAS OU DE AVARIAS

SINTOMAS	COMPROVAÇÕES	SOLUÇÕES
1. O monitor não acende.	1) Verifique se a máquina está ligada à rede, se o interruptor geral está na posição 1 e se a chave de segurança está posta.	1) Ligue o cabo à rede. Coloque o interruptor na posição 1 e ponha a chave de segurança.
2. O monitor acendese e não funciona o motor.	2) Comprove que o limitador de corrente está para dentro.	2) Desligar a máquina e apertar o limitador de corrente. Lubrificar a banda.
3. Puxões ao andar em cima da banda.	3.a) Comprove lubrificação banda. 3.b) Comprove tensão banda deslizamento. 3.c) Comprove tensão correia de transmissão.	3.a) Lubrifique a banda de deslizamento. 3.b) Deixe a banda de deslizamento tensa. 3.c) Deixe a banda correia de transmissão tensa.
4. A máquina pára (salta o limitador de corrente).	4) Comprove lubrificação banda.	4) Apertar o limitador de corrente com o interruptor em 0 e lubrifique a banda de deslizamento.
5. O corrimão dá choques nas mãos.	5) Comprove se a tomada onde está ligada tem ligação à terra.	5) Ligar a máquina numa ficha com ligação à terra.
6. A banda fica descentrada.	6.a) Comprove nivelamento do chão. 6.b) Comprove a distorção da máquina.	

ERROS DA MÁQUINA

Ecrã do monitor E1	Possível mensagem de falha.	Conecte o cabo correctamente entre o controlador superior e o controlador inferior
Ecrã do monitor E2	Apagado	Funcionamento com uma voltagem correcta; conecte de novo o cabo do motor.
Ecrã do monitor E3	Sem sinal do sensor de velocidade	Substitua a luz do sensor do controlador inferior ou o sensor de velocidade.
Ecrã do monitor E5	Possível sobrecarga do motor	Lubrifique a faixa.
Ecrã do monitor E7	Chave de segurança	Ponha a chave de segurança.

Para qualquer consulta, não hesite em contactar com o S.A.T - Serviço de Assistência Técnica - , telefonando para o serviço de apoio ao cliente (ver página final do presente manual).



ELEMENTI DEL MONITOR.-

A: Questo elettronico (Monitor) ha a disposizione 7 display: Tempo; Programmi; Velocità; Distanza; Inclinazione; Polso e Calorie.

B: Pulsanti o tasti di entrata rapida all'inclinazione (2- 4- 6- 8- 10- 12- 15).

C: Questo elettronico (Monitor) ha a disposizione 8 pulsanti o tasti: PROGRAM; FAN, MODE; INCLINAZIONE (↑); START/STOP; VELOCITÀ Km/h (↓).

E: Alloggio della chiave di sicurezza.

F: Pulsanti o tasti per l' entrata rapida alla velocità (2- 4- 6- 8- 10- 14- 16 Km/h).

g: Chiave di sicurezza.

H: Tasto ECO

AVVIAMENTO.-

Colleghi l'apparecchio ad una spina con presa a TERRA. Metta l'interruttore (L) nella posizione (1) Fig.1.

La chiave di sicurezza (g) dovrà trovarsi sempre introdotta nel suo alloggiamento (E). In caso contrario, l'apparecchio non funzionerà. Nel collocare la chiave di sicurezza (g) nel suo alloggiamento (E), si sentirà un fischio e tutti i display mostreranno il valore "00:00", ciò significa che l' apparecchio si trova in posizione pronto per il suo funzionamento (READY).

CAMBIO DA CHILOMETRI A MIGLIA.-

La velocità di questa macchina possiede l'opzione di indicarla in km/h o in Miglia. La velocità della macchina esce dalla fabbrica in km/h.

Per cambiare da km/h a Miglia seguire i seguenti passi.

Premere contemporaneamente i tasti PROGRAM e MODE per 5 secondi circa. Premere MODE per selezionare il parametro F4 sul display (A). Premere + / - per selezionare "km" chilometri o "M" Miles.

Premere contemporaneamente i tasti PROGRAM e MODE per 5 secondi circa per salvare e uscire.

ISTRUZIONI DI FUNZIONAMENTO.- MODO MANUALE

Questo monitor è dotato di programmi (MANUALE).

All'interno dei programmi dal MANUALE si può programmare il Tempo di durata dell'esercizio compreso tra (5 e 99 Minuti), la distanza tra (1 e 99,9) e le calorie tra (5 e 999).

Premendo il tasto START/STOP, l'apparecchio si metterà in funzionamento trascorsi 3 secondi, che appaiono indicati in modo discendente nel display di TIME (A), con una velocità de 1,0Km/h.

Trovandosi nel modo MANUALE lei può aumentare o diminuire la velocità premendo i tasti SPEED (+ -) fra i valori di 1,0-22 Km/h.

Premendo il tasto STOP o togliendo la CHIAVE DI SICUREZZA l'apparecchio si fermerà.

MODO PROGRAMMI.-

Questo monitor è dotato di 18 programmi (MANUALE; S01; S02; S03; S04; d01; P01; P02; P03; P04; P05; P06; P07; P08; U01; U02; U03; bf).

All'interno dei programmi dal P1 al P08 si può programmare il Tempo di durata dell'esercizio compreso tra (5 e 99 Minuti).

Quando il macchinario è pronto, premere il tasto PROGRAM. A video apparirà 0. Premendo il tasto PROGRAM, si potrà accedere a tutti i programmi.

PROGRAMMI DI SERIE.-

Questo monitor dispone di 4 programmi di serie predefiniti.

Premere il tasto PROGRAM per selezionare la serie desiderata (S01-S04).

SERIE DELLE DURATE (S01)

Dispone di 4 modalità di serie delle durate: 14 x 1:30 (riposo: 1:00); 12 x 2:00 (riposo: 1:00); 8 x 04:00:00 (riposo: 1:30) e 3 x 12:00 (riposo 1:30).

Ad esempio: 14 x 1:30 significa che l'utente eseguirà 14 serie da 1:30 minuti alla "velocità target" selezionata. Ogni 1:30 minuti, il macchinario ridurrà automaticamente la velocità in base a una velocità di "riposo" predefinita (8 km/ora). Dopo 1:30 minuti, il macchinario tornerà a posizionarsi sulla "velocità target". Ciò si ripeterà fino al completamento della serie completa.

Selezionare la durata desiderata della serie premendo i tasti SPEED (↓)

Premere MODE e selezionare la "velocità target" desiderata premendo i tasti SPEED (↓).

SERIE DELLA DISTANZA (S02).-

Dispone di 3 modalità di serie della distanza: 8x500 metri, (riposo per 50 secondi), 7x1.000 metri, (riposo per 1 minuto) e 3x3.000 metri, (riposo per 1:30 minuti).

Ad esempio: 8x500 significa che l'utente eseguirà 8 serie da 500 metri alla "velocità target" selezionata.

Ogni 50 secondi, il macchinario ridurrà automaticamente la velocità in base a una velocità di "riposo" predefinita (8 km/ora). Dopo 50 secondi, il macchinario tornerà a posizionarsi sulla "velocità target". Ciò si ripeterà fino al completamento della serie completa.

Selezionare la modalità desiderata della serie premendo i tasti SPEED (↑) Premere MODE e selezionare la "velocità target " desiderata premendo i tasti SPEED (↑).

SERIE DELLE PULSAZIONI (S03).-

Dispone di 2 modalità di serie delle pulsazioni: 8 x 4 minuti (riposo al 65% delle pulsazioni massime), e 3 x 12 minuti (riposo al 65% delle pulsazioni massime).

Ad esempio: 8 x 4 minuti significa che l'utente eseguirà 8 serie da 4 minuti all'80-95% delle sue pulsazioni massime. Le pulsazioni massime vengono calcolate come segue: 220 – età dell'utente. Dopo 4 minuti, il macchinario ridurrà la velocità passando a 8 km/h fino al momento in cui le pulsazioni si stabilizzeranno sul 65% delle pulsazioni massime. Ciò si ripeterà fino al completamento della serie completa.

L'utente definisce una "velocità target" iniziale e il macchinario la varierà in maniera automatica (aumentandola o riducendola) fino a raggiungere un battito cardiaco dell'80-95% delle pulsazioni massime. Per tale ragione, si consiglia all'utente di definire una "velocità target" prossima a quella che considera compresa all'interno dell'intervallo della frequenza cardiaca.

Selezionare la modalità desiderata della serie premendo i tasti SPEED (↑) Premere MODE e selezionare l'età (lampeggerà il campo PULSE. Di default, comparirà il numero 25). Premere i tasti SPEED (↑) per impostare l'età.

Premere MODE e selezionare la "velocità target " desiderata premendo i tasti SPEED (↑).

SERIE DELL'INCLINAZIONE (S04).-

Dispone di 2 modalità di serie dell'inclinazione: 8 x 1 minuto (riposo per 1 minuto) e 8 x 2 minuti (riposo per 2 minuti).

Ad esempio: 8 x 1 minuto significa che l'utente eseguirà 8 serie da 1 minuto mentre il macchinario aumenta l'inclinazione gradualmente fino a raggiungere l'inclinazione massima. Dopo 1 minuti, l'inclinazione diminuirà (livello 1) durante il minuto di riposo.

Selezionare la modalità desiderata della serie premendo i tasti SPEED (↑) Premere MODE e selezionare la "velocità target " desiderata premendo i tasti SPEED (↑).

TEST DI COOPER.-

Questo monitor dispone di un test di Cooper. Premere il tasto PROGRAM fino a ottenere d01. Selezionare la velocità iniziale con i tasti SPEED (↑) Alla fine dei 12 minuti di corsa, la macchina visualizzerà a video il suo stato fisico.

PROGRAMMI PREDEFINITI.-

Oltre ai programmi di serie, ci sono altri programmi di allenamento standard. Premere il tasto Program fino a ottenere P01.

Nei programmi P01 (riscaldamento) e P02 (defaticamento), lampeggerà TIME.

Per impostare la durata nel programma selezionato, premere i tasti SPEED (↑) (5 –99 minuti). Il monitor visualizza una durata predefinita del programma di 30 minuti. Premere MODE e con i tasti SPEED (↑) regolare l' intensità (nella schermata TIME) (L1-L3).

Nei programmi P03 - P08, premere il tasto MODE e regolare il tempo (TIME) con i tasti SPEED (↑) (5 –99 minuti). Premere MODE e regolare la distanza (DISTANCE) con i tasti SPEED (↑) (1 – 99.9 km). Premere MODE e con i tasti SPEED (↑) regolare l' intensità (nella schermata TIME) (L1-L3).

Grafici dei programmi dal P1 al P08.

Vedere pagine finali.-

FUNZIONE ECO.-

Premere questo tasto quando in modalità manuale o un programma per entrare in modalità economica. La macchina cambierà la pendenza e la configurazione di ridurre i consumi e la finestra di tempo, di tempo si alternano con la parola ECO.

Premere il pulsante ECO di nuovo per uscire da questa funzione.

MODO PROGRAMMI UTENTE.-

I programmi di Utente le permettono disegnare i grafici della velocità e dell'inclinazione rispetto alla sua forma fisica.

Mentre la macchina è pronta, premi il tasto PROGRAM e sul display comparirà P_01, premendo il tasto PROGRAM si accede ai programmi utente dal (U_01; U_02; U_03), quando è stato prescelto il proprio programma premi il tasto MODE e sulla

finestra TIME/DISTANCE ti sarà indicato il primo passo del programma che hai registrato, e che ti starà indicando che sta registrando (S_01), e allo stesso tempo lampeggerà anche la finestra SPEED/INCLINE.

Con i tasti INCLINE(↓) selezionare l'inclinazione preferita per il primo passo (tra 0 e 15 livelli), premendo i tasti SPEED(↑), selezionare la velocità che preferite per il primo passo (tra 1 e 22km/h).

Premi il tasto MODE e si passerà al secondo passo realizza gli stessi passi che sono stati eseguiti per il punto cambiando se così lo desiderate la velocità fino al passo 16 di cui è formato il grafico del programma utente.

Premendo il tasto MODE comparirà il tempo di durata dell'allenamento compreso tra (5 e 99 minuti).

Se il tempo programmato per realizzare l'allenamento è stato di 16 minuti, ogni passo corrisponderà ad 1 minuto.

Premi START/STOP e la macchina si avvierà, trascorsi 3 secondi, indicati in modo discendente nel display centrale. Lei può variare in qualsiasi momento del programma, la velocità premendo i tasti SPEED(↑) e INCLINE(↓), premendo i tasti Inclinare il monitor.

PROGRAMMA GRASSO

CORPOREO.-

BODY-FAT.-

Il programma ("F" BODY-FAT) è disegnato per calcolare la percentuale di grasso corporeo dell'utente.

Premere i tasto Programma grasso ("F" BODY-FAT), poi premere il tasto MODE, e mentre si selezionano i tasti (↓) il Sesso (Uomo 01- Donna 02), premere MODE per confermare.

Selezionare con i tasti (↑) l'Età corrispondente (AGE 10-99 anni) premere MODE per confermare, selezionare con i tasti (↓) l'Altezza (HEIGHT 100 – 200 cm), premere mode per confermare, selezionare con i tasti (↑) il Peso corrispondente (WEIGHT 20 - 150 Kg), premere MODE per confermare.

Appoggiare le mani sui sensori (R) delle pulsazioni (hand-grip) come indica la Fig.4 e trascorsi alcuni secondi le giungerà il risultato sugli del display sui valori.

FAT. (Body fat).-

La funzione del grasso corporeo ha come fine quello di aiutarla a valutare il valore del grasso corporeo.

TABELLA DI RIF. PERCENTUALE DI GRASSO CORPORALE % (Body Fat)

SESSO / GRASSO %	BASSO	BASSO / MEDIO	MEDIO	ALTO
UOMO	< 13%	13%-25,8%	26%-30%	>30%
DONNA	<23%	23%-35,8%	36%-40%	>40%

TIPI DI FISICO / BODY TYPE:

Ci sono 9 tipi di fisico divisi secondo la percentuale del grasso calcolato.

TIPO 1	(5%-9%) Uomo molto sportivo
TIPO 2	(10%-14%) Uomo sportivo ideale
TIPO 3	(15%-19%) Molto snello
TIPO 4	(20%-24%) Sportivo
TIPO 5	(25%-29%) Salute ideale
TIPO 6	(30%-34%) Snello
TIPO 7	(35%-39%) Troppo grasso
TIPO 8	(40%-44%) Grasso
TIPO 9	(45%-50%) Ultra grasso

Nella schermata principale comparirà il profilo relativo al suo tipo di corpo.

Se sul display compare il simbolo «---» significa che c'è stato un errore, appoggiare bene le mani sui sensori del polso (R) della Fig.4.

FUNZIONAMENTO iOS (iPod Touch/iPhone/iPad)

Questo monitor dispone di un modulo Bluetooth 4.0 integrato.

Scaricare una App Pafers dall' App Store (controllare le compatibilità dal sito BH: www.bhfitness.com).

Attivate la funzione Bluetooth dell' iPod/iPhone/iPad in modo da attivare la ricerca dei dispositivi Bluetooth automaticamente. Selezionare il corretto modulo BH dalla lista che appare sul display in modo da collegare i due sistemi. Aprire l'App Pafers per iniziare.

FUNZIONAMENTO DISPOSITIVI ANDROID.

Questo monitor dispone di un modulo Bluetooth 4.0 integrato.

Scaricare una App Pafers da Google Play (controllare le compatibilità dal sito BH: www.bhfitness.com). Attivate la funzione Bluetooth del dispositivo Android e aprire l'App Pafers. Quando verrà riconosciuto dall'applicazione, selezionare il corretto modulo BH dall'elenco sul display del vostro dispositivo Android per collegare i due sistemi.

FERMATA D'EMERGENZA.-

Per fornire la massima sicurezza all'utente, questo apparecchio a disposizione una chiave di sicurezza (g) ed un tasto di STOP.

La chiave di sicurezza (g) dovrà sempre trovarsi collocata nel suo alloggiamento (E), vedere Fig.2.

In caso contrario, l' apparecchio non si metterà in funzionamento.

Quando faccia uso dell' apparecchio, fissi la chiave di sicurezza agli abiti con il clip.

Con uno strattone, la chiave di sicurezza uscirà dal suo alloggio e l'apparecchio si fermerà immediatamente. Per metterla di nuovo in funzionamento, collochi di nuovo la chiave nel suo alloggio.

Tolga la chiave di sicurezza (g) se non ha intenzione di usare l'apparecchio e la conservi lontano dalla portata dei bambini. Premendo il tasto rosso di STOP l'apparecchio si fermerà immediatamente. Per metterlo di nuovo in funzionamento premere il tasto START/STOP.

INCLINAZIONE.-

L'inclinazione è una funzione indipendente da tutte le altre funzioni. Ogni volta che metta l'interruttore generale (L) nella posizione I, come viene indicato nel punto di avviamento Fig.1, nel display dell'inclinazione apparirà il valore che lei ha lasciato.

Se l'inclinazione non è a zero quando si comincia l'allenamento con il tasto START/STOP, questa si azzererà mentre la macchina inizierà a funzionare.

Premendo i INCLINE(+) o INCLINE(-), lei potrà aggiustare l'inclinazione del suo apparecchio dal livello 0 fino al livello 15 a seconda dell'inclinazione con la quale lei desidera realizzare l'allenamento.

Importante. No cambi l'inclinazione del suo tapis roulant mettendo oggetti sotto il nastro.

IMPORTANTE: L' INCLINAZIONE DEVE TROVARSI NEL SUO LIVELLO PIÙ BASSO PRIMA DI METTERE IL TAPIS ROULANT NELLA SUA POSIZIONE DI PIEGATURA.

MISURA DEL POLSO.-

La misura del battito cardiaco si realizza collocando ambedue le mani nei sensori di polso (R) che si trovano nell'elettronico. La misura del polso appare passati alcuni secondi. Il simbolo del cuore che si trova accanto alla cifra del polso lampeggia al ritmo del battito del suo cuore. Fig.4.

E' possibile anche misurare le pulsazioni con la fascia da posizionare sul petto e compatibile.

VENTOLA.-

Premere il tasto FAN. Si avvierà la ventola. Per arrestarla, ripremere il tasto FAN.

IMPORTANTE. Questo non è un apparecchio medico e quindi l'informazione del battito cardiaco è solo orientativa.

BH SI RISERVA IL DIRITTO DI MODIFICARE LE SPECIFICHE DEI SUOI PRODOTTI SENZA AVVERTIMENTO PREVIO.

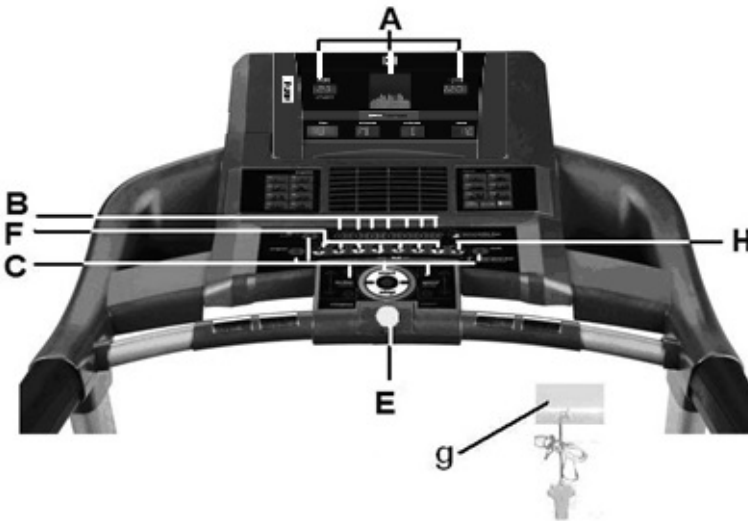
LOCALIZZAZIONI DI GUASTI O DANNI

SINTOMI	VERIFICHE	SOLUZIONI
1. Non si accende il monitor.	1) Si assicuri che l'apparecchio sia collegato alla rete elettrica, l'interruttore generale si trovi in posizione 1 e la chiave di sicurezza sia inserita nel suo alloggiamento.	1) Collegare il cavo alla rete elettrica. Collocare l'interruttore in posizione 1 e mettere la chiave di sicurezza.
2. Si accende il monitor e non funziona il motore.	2) Verificare che il limitatore di corrente sia in dentro.	2) Disinnestare la macchina e premere il limitatore di corrente. Lubrificare il nastro.
3. Strattoni nel camminare sul nastro.	3.a) Verificare la lubrificazione del nastro. 3.b) Verificare la tensione del nastro di slittamento. 3.c) Verificare la tensione della cinghia di trasmissione.	3.a) Lubrificare il nastro di slittamento. 3.b) Tesare il nastro di slittamento. 3.c) Tesare la cinghia di trasmissione.
4. L'apparecchio si ferma (salta il limitatore di corrente)	4) Verificare la lubrificazione del nastro.	4) Premere il limitatore di corrente con l'interruttore a 0 e lubrificare il nastro di scorrimento.
5. Il corrimano provoca scosse nelle mani.	5) Verificare che la presa dove è stata collegata abbia presa a terra.	5) Collegare l'apparecchio ad una spina con presa a terra.
6. Il nastro si sposta e non è centrato.	6.a) Verificare la livellazione del pavimento. 6.b) Verificare se l'apparecchio è zoppo.	

ERRORI DELL' APPARECCHIO

Schermo del monitor E1	Eventuale messaggio di falha	Collegare il cavo correttamente tra il controllore superiore ed il controllore inferiore
Schermo del monitor E1	Spento	Funzionamento con la tensione corretta; collegare di nuovo il cavo del motore
Schermo del monitor E3	Non si visualizza il sensore della velocità	Cambiare la luce del sensore controllore inferiore o il sensore della velocità
Schermo del monitor E5	Eventuale sobrecarga del motore	Lubrificare il camminatore
Schermo del monitor E7	Chiave di sicurezza	Mettere la chiave di sicurezza

Per qualsiasi domanda, non esitate a mettervi in contatto con il Servizio di Assistenza Tecnica, chiamando al telefono di attenzione al cliente (consultare l'ultima pagina del presente manuale).



ELEMENTEN VAN DE MONITOR.-

A: Deze elektronische eenheid (Monitor) beschikt over 7 tonen: Tijd; Programma's; Snelheid; Afstand; Helling; Hartslag en Calorieën getoond.

B: Druktoetsen of snelkeuze (druk) toetsen helling (2- 4- 6- 8- 10- 12- 15).

C: Deze elektronische eenheid (Monitor) beschikt over 8 zes druktoetsen: PROGRAM; FAN; MODE; HELLINGSHOEK (↑); START/STOP; SNELHEID Km/h (↓).

E: Plaats voor de veiligheidssleutel.

F: Snelkeuze (druk)toetsen snelheid (2- 4- 6- 8- 10- 14- 16 Km/h).

g: Veiligheidssleutel.

H: ECO knop

INSCHAKELEN.-

Sluit het apparaat aan op een GEAARD stop-contact. Plaats de schakelaar (L) op de stand (1) Fig.1.

De veiligheidssleutel dient op de daarvoor bestemde plaats te zitten. (E) Fig.2. Wanneer de sleutel niet op zijn plaats zit, treedt het apparaat niet in werking. Wanneer u de veiligheidssleutel (g) plaatst, klinkt er een piep en alle displays tonen de waarde "00:00", wat betekent dat het apparaat gereed is voor gebruik (READY).

OVERGAAN VAN KILOMETERS OP MIJLEN.-

Dit toestel bezit de optie snelheid in km/uur of mijl/uur weer te geven.

De fabrieksinstelling voor het toestel is km/uur.

Om van km/uur over te gaan op mijl/uur, volg deze stappen:

Houd de toetsen PROGRAM en MODE ongeveer 5 seconden ingedrukt. Druk op MODE om F4 parameter in display (A). Druk op + / - om "M" Miles of "km" kilometers selecteren. Houd de toetsen PROGRAM en MODE ongeveer 5 seconden ingedrukt om op te slaan.

GEBRUIKSAANWIJZING.- HANDMATIGE BEDIENING

Deze monitor bezit programma (MANUAL).

Voor programma MANUAL kunt u de duur van de oefening bepalen tussen (5 tot 99) minuten, de afstand tussen (1 tot 99,9) en de calorieën tussen (5 tot 999).

Door op de toets START/STOP branden en het apparaat schakelt na 3 seconden, terugtellend weergegeven in de display Tijd (A), met een snelheid van 1.0Km/h.

Op de stand MANUAL kunt u de snelheid verhogen of verlagen tussen 1,0–22 Km/uur door op de toetsen SPEED (↑) te drukken.

Door op de toets START/STOP te drukken of door de VEILIGHEIDSSLEUTEL uit te nemen stopt het apparaat.

PROGRAMMAMODUS.-

Deze monitor bezit 18 programma's (MANUAL; S01; S02; S03; S04; d01; P01; P02; P03; P04; P05; P06; P07; P08; U01; U02; U03; bf).

Voor programma's P01 t/m P08 kunt u de duur van de oefening bepalen tussen (5 tot 99minuten).

Terwijl de machine in de standby-modus staat, drukt u op de PROGRAM-toets, waarna er een 0 verschijnt op het display. Als u nu op de PROGRAM-toets drukt, hebt u toegang tot alle programma's.

SERIEPROGRAMMA'S.-

Deze monitor heeft vier vooraf ingestelde serieprogramma's.

Druk op de PROGRAM-toets om de gewenste set (S01-S04) te kiezen.

TIJDSERIE (S01)

Er zijn vier tijdsariestanden: 14 x 1:30 (rust: 1:00); 12 x 2:00 (rust: 1:00); 8 x 4:00 (rust: 01:30) en 3 x 12:00 (rust 1:30).

Bijv. 14 x 1:30 betekent dat de gebruiker 14 series van 1:30 minuten gaat doen op de geselecteerde "doelsnelheid". Om de 1:30 minuten zal de machine de snelheid automatisch laten afnemen tot een vooraf ingestelde "rust"-snelheid (8km/u). Na 1:30 minuten zal de snelheid van de machine weer toenemen tot de "doelsnelheid". En zo verder tot de volledige serie is voltooid.

Selecteer de gewenste duur van de serie door te drukken op de SPEED (↑)-toetsen.

Druk op MODE en selecteer de gewenste "doelsnelheid" door te drukken op de SPEED (↑)-toetsen.

AFSTANDSSERIES (S01) .-

Er zijn 3 afstandssariestanden: 8x500 meter, (50 seconden rust), 7x1.000 meter, (1 minuut rust) en 3x3.000 meter (1:30 minuten rust).

Bijv.: 8x500 meter betekent dat de gebruiker 8 series van 500 meter gaat doen op de geselecteerde "doelsnelheid". De machine zal om de 50 seconden de snelheid automatisch laten afnemen tot een vooraf ingestelde "rust"-snelheid (8 km/u).

Na 50 seconden zal de snelheid van de machine weer toenemen tot de "doelsnelheid". En zo verder tot de volledige serie is voltooid.

Selecteer de gewenste stand voor de serie door te drukken op de SPEED (↓)-toetsen.

Druk op MODE en selecteer de gewenste "doelsnelheid" door te drukken op de SPEED (↓)-toetsen.

HARTRITMESERIES (S03).-

Er zijn 2 hartritmeseriestanden: 8 x 4 minuten (rusten op 65% van het maximale hartritme) en 3 x 12 minuten (rusten op 65% van het maximale hartritme).

Bijv: 8x4 minuten betekent dat de gebruiker 8 series van 4 minuten gaat doen op 80 - 95% van het maximale hartritme. Het maximale hartritme wordt als volgt berekend: 220 - de leeftijd van de gebruiker. Na 4 minuten zal de machine de snelheid laten afnemen tot 8 km/u totdat het hartritme op 65% van het maximale hartritme is gekomen. En zo verder tot de volledige serie is voltooid.

De gebruiker kan een initiële "doelsnelheid" instellen, waarna de machine deze automatisch zal variëren (door de snelheid te verhogen of te verlagen) totdat het hartritme van de gebruiker ergens tussen de 80-95% van het maximale hartritme ligt. Het wordt daarom aanbevolen dat de gebruiker een "doelsnelheid" instelt die dicht ligt bij wat hij/zij beschouwt als binnen dit bereik van het hartritme.

Selecteer de gewenste stand voor de serie door te drukken op de SPEED (↓)-toetsen

Druk op MODE en selecteer uw leeftijd (het PULSE-scherm zal gaan knipperen. Een waarde van 25 wordt standaard weergegeven). Druk op de SPEED (↓)-toetsen om uw leeftijd te selecteren.

Druk op MODE en selecteer de gewenste "doelsnelheid" door te drukken op de SPEED (↓)-toetsen.

HELLINGSERIES (S04).-

Er zijn 2 hellingseriestanden: 8 x 1 minuut (1 minuut rust) en 8 x 2 minuten (2 minuten rust).

Bijv: 8x1 minuut betekent dat de gebruiker 8 series van 1 minuut gaat doen terwijl de helling geleidelijk wordt opgevoerd door de machine totdat het maximum bereikt wordt. Na 1 minuut zal de helling terugvallen naar niveau 1 voor 1 minuut rust.

Selecteer de gewenste stand voor de serie door te drukken op de SPEED (↓)-toetsen.

Druk op MODE en selecteer de gewenste "doelsnelheid" door te drukken op de SPEED (↓)-toetsen.

COOPERTEST.-

Deze monitor heeft een Coopertest. Druk op de PROGRAM-toets totdat u d01 bereikt. Selecteer de startsnelheid met de SPEED (↓)-toetsen.

Na 12:00 minuten geoefend te hebben, zal de machine uw fitnessconditie aangeven.

VOORAFINGESTELDEPROGRAMMA'S.-

In aanvulling op de serieprogramma's zijn er andere standaard trainingsprogramma's.

Druk op de PROGRAM-toets totdat P01 verschijnt.

In de programma's P01 (warming-up) en P02 (afkoeling) zal TIME gaan knippen.

Gebruik de SPEED (↑)-toetsen om de duur van het programma (5 tot 99 minuten) op te geven. De monitor heeft een standaard programma-instelling van 30 minuten. Druk op de MODE en gebruik de SPEED (↑)-toetsen om de moeilijkheidsgraad in te stellen (op het TIME-scherm) (L1-L3).

Voor de programma's P03 t/m P08 drukt u op de MODE-toets en gebruikt u de SPEED (↑)-toetsen om de TIME (5-99 minuten) in te stellen. Druk op MODE en selecteer de DISTANCE door te drukken op de SPEED (↑)-toetsen (1 t/m 99 km). Druk op de MODE en gebruik de SPEED (↑)-toetsen om de moeilijkheidsgraad in te stellen (op het TIME-scherm) (L1-L3).

Grafieken van de programma's P1-P08.

Zie laatste pagina's.-

FUNCTIE ECO.-

Druk op deze knop wanneer in de handmatige modus of programma tot het aangaan van economische modus. De machine zal veranderen de helling en de configuratie om het stroomverbruik en de tijd venster wordt afgewisseld verkort met het woord ECO. Druk op de ECO knop nogmaals in om deze functie te verlaten.

GEBRUIKERSPROGRAMMAMODUS.-

De gebruikersprogramma's bieden u de mogelijkheid de snelheids- en hellingsgrafieken in te stellen in overeenstemming met uw conditieniveau. Terwijl het toestel gereed is, druk op PROGRAM, waarna P_01 op het uitleesvenster verschijnt. Door op

PROGRAM te drukken kunt u toegang verkrijgen tot de gebruikersprogramma's (U_01; U_02; U_03). Zodra u een programma gekozen hebt, druk op MODE, waarna de eerste stap van het programma dat u aan het ontwerpen bent getoond wordt op het TIME/DISTANCE venster. Tevens zal het SPEED/INCLINE venster gaan knippen.

Maak gebruik van de INCLINE(↓) toetsen om het hellingsniveau te selecteren dat u voor de eerste fase wilt (tussen 0 en 15). Druk op de SPEED(↓) toetsen om de snelheid te selecteren die u voor de eerste fase wilt (tussen 1 en 22 km/uur).

Druk op MODE, waarna u aan de tweede fase begint. Voer dezelfde procedure uit als in, de snelheids- en hellingsinstellingen voor deze fase variërend, enzovoort tot fase 16 teneinde de gebruikersprogrammagrafiek te voltooien.

Door op MODE te drukken kunt u een tijdslimiet voor de oefening programmeren (tussen 5 - 99minuten).

Als de geprogrammeerde oefeningstijd 16 minuten is, duurt elke fase 1 minuut.

Druk op START/STOP, waarna het toestel begint na een aftelling van 3 seconden die getoond wordt op het middelste uitleesvenster.

U kunt de snelheidsinstellingen op elk ogenblik tijdens de oefening wijzigen door op de SPEED(↓) toetsen te drukken, en de hellingsinstellingen door op de hellingstoetsen te drukken.

LICHAAMSVETPROGRAMMA.- BODY-FAT.-

Het ("F" BODY-FAT)-programma is ontworpen om het lichaamsvetpercentage van de gebruiker te berekenen.

Druk op de “F” BODY-FAT-programmatoets en druk vervolgens op de toets MODUS. Selecteer GESLACHT (Mannelijk 01– Vrouwelijk 02) met de toetsen (↓), waarna u ter bevestiging op de MODUS-toets drukt. Selecteer uw LEEFTIJD (1 – 99) met de toetsen (↓), waarna u ter bevestiging op de MODUS-toets drukt.

Selecteer HOOGTE (100–200 cm) met de toetsen (↓), waarna u ter bevestiging op de MODUS-toets drukt. Selecteer uw GEWICHT (20–150 kg.) met de toetsen (↓), waarna u ter bevestiging op de MODUS-toets drukt.

Plaats uw handen op de handgreepsensoren (R), zoals weergegeven in Fig.4. Na een paar seconden zal het scherm de resultaten op de onderste weergaveschermen.

VET. (Lichaamsvet).–

De lichaamsvetfunctie helpt u uw lichaamsvetpercentage te berekenen.

REFERENTIEBEL PERCENTAGE LICHAAMSVET % (BODY FAT)

GESLACHT/VET %	LAAG	LAAG/ GEMI D DELD	GEMID DELD	HOO G
MAN	<13%	13%- 25,8%	26%- 30%	>30%
VROUW	<23%	23%- 35,8%	36%- 40%	>40%

LICHAAMSTYPEN.

Er bestaan 9 lichaamstypen, gebaseerd op het berekende vetpercentage.

TYPE 1	5%-9% Intensief sportbeoefenende man
TYPE 2	10%-14% Ideale sportbeoefenende man
TYPE 3	15%-19% Zeer slank
TYPE 4	20%-24% Sportbeoefenaar
TYPE 5	25%-29% Ideale gezondheid
TYPE 6	30%-34% Slank
TYPE 7	35%-39% Te veel overgewicht

TYPE 8	40%-44% Overgewicht
TYPE 9	45%-50% Extreem overgewicht

Het hoofdscherm geeft het type profiel van uw lichaamstype weer.

Als de foutcode «E-3» op het scherm verschijnt, betekent dit dat er een fout is opgetreden. Plaats uw handen op de juiste wijze op de pulssensoren (R), Fig.4.

iOS handleiding (geschikt voor iPhone, iPad en iPod Touch)

Deze monitor heeft een ingebouwde Bluetooth 4.0 module.

Download een Pafers App uit de App Store (Een overzicht van beschikbare apps vindt u op de BH website: www.bhfitness.com). Zet Bluetooth aan in de instellingen van uw iOS toestel en het toestel zal automatisch naar actieve Bluetooth apparatuur in de buurt zoeken. Selecteer de BH module uit de lijst om deze te verbinden. Open de Pafers app en begin met trainen.

ANDROID handleiding (geschikt voor Android toestellen)

Deze monitor heeft een ingebouwde Bluetooth 4.0 module.

Download een Pafers App via Google Play (Een overzicht van beschikbare apps vindt u op de BH website: www.bhfitness.com)

Zet Bluetooth aan in de instellingen van uw Android toestel en het toestel zal automatisch naar actieve Bluetooth apparatuur in de buurt zoeken. Selecteer de BH module uit de lijst om deze te verbinden. Open de Pafers app en begin met trainen.

NOODSTOP.-

Om een maximale veiligheid voor de gebruiker te waarborgen, beschikt dit apparaat over een veiligheidssleutel (g) en een STOP knop.

De veiligheidssleutel (g) dient op zijn plaats te zitten (E), Fig.2. Indien dit niet het geval is zal het apparaat niet inschakelen.

Wanneer u het apparaat gebruikt, dient u de veiligheidssleutel door middel van de klip aan uw kleding te bevestigen.

De veiligheidssleutel kan dan via een ruk verwijderd worden en het apparaat stopt meteen. Om het apparaat opnieuw te starten dient u de sleutel weer op zijn plaats te brengen.

Haal de veiligheidssleutel (g) uit het apparaat wanneer u dit niet gebruikt en berg deze op buitengebied van kinderen. Door op de rode nop START/STOP te drukken stopt het apparaat meteen. Om het apparaat

HELLINGSHOEK.-

De hellingshoek functioneert onafhankelijk van alle andere functies. Telkens wanneer u de algemene schakelaar (L) op de stand I zet, zoals wordt beschreven onder het inschakelen van het apparaat, verschijnt op de display van de hellingshoek het getal van de hellingshoek die u het laatst gebruikt heeft.

Als de inclinatie niet op nul staat wanneer de START/STOP-toets wordt gebruikt om te beginnen met oefenen, zet het toestel zichzelf op nul als het begint.

Door op de knoppen INCLINE(+) of INCLINE(-) te drukken, kunt u de hellingshoek van het apparaat instellen van niveau 0 tot 15, naar gelang de inclinatie waaronder u de oefening wilt

uitvoeren.

Belangrijk: Verander de hellingshoek van uw apparaat niet door voorwerpen onder de band te leggen.

BELANGRIJK: DE HELLINGSHOEK MOET OP DE LAAGSTE STAND STAAN VÓÓRDAT U HET APPARAAT KUNT OPKLEPPEN.

HARTSLAGMETING.-

De hartslag wordt gemeten door beide handen op de hartslagsensoren (R), die zich op de elektronische eenheid bevinden, te leggen. De hartslagmeting verschijnt na enkele seconden in beeld. Het hart-symbooltje, dat zich naast de cijferaanduiding bevindt, begint op het ritme van uw hartslag te knipperen, Fig.4.

U kunt ook uw hartritme meten met behulp van een compatibele borstband.

FAN.-

Druk op de FAN-toets, waarna de ventilator zal starten. Om te stoppen, drukt u nogmaals op de FAN-toets.

BELANGRIJK: Dit is geen medisch meetinstrument en daarom is de informatie omtrent de hartfrequentie uitsluitend een indicatie.

BH BEHOUDT ZICH HET RECHT VOOR DE PRODUCTSPECIFICATIES TE VERANDEREN ZONDER VOORAFGAAND BERICHT

STORINGS- EN FOUTMELDINGEN

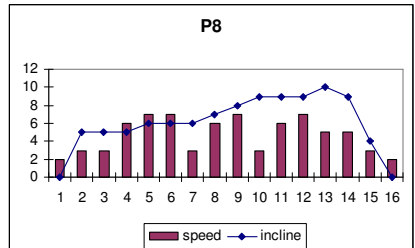
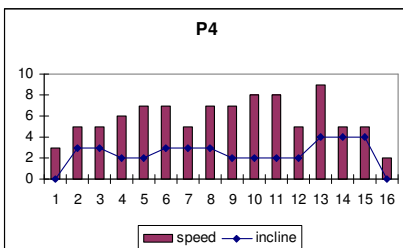
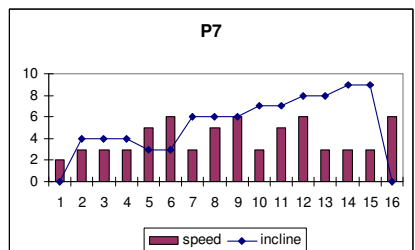
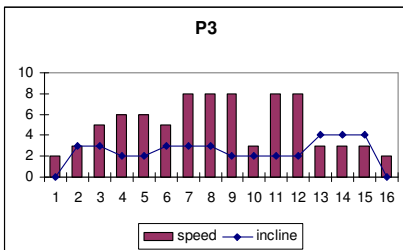
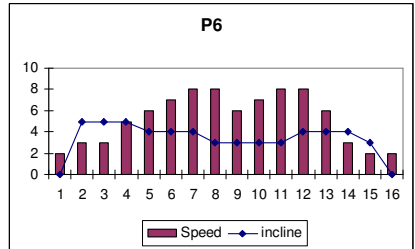
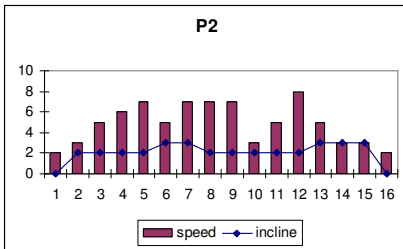
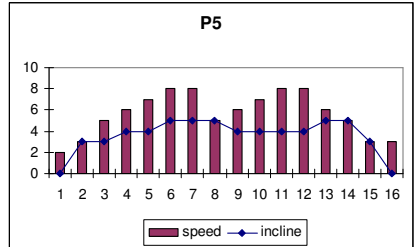
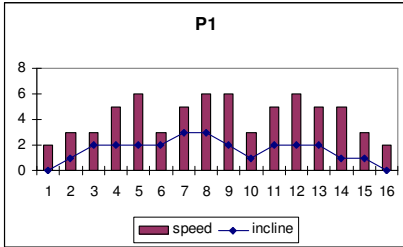
SYMPTOMEN	CONTROLE HANDELINGEN	OPLOSSINGEN
1. De monitor schakelt niet in.	1) Controleer of het apparaat is aangesloten op het lichtnet, de hoofdschakelaar op stand 1 staat en de veiligheidssleutel correct geplaatst is.	1) Sluit aan op het lichtnet. Zet de hoofdschakelaar op stand 1 en plaats de veiligheidssleutel.
2. De monitor schakelt in, maar de motor functioneert niet.	2) Controleer of stroombegrenzer naar binnen gericht is.	2) Haal stekker uit stopcontact en druk op de stroombegrenzer. Smeer de band.
3. Schokkende loop bij het lopen op de band.	3.a) Controleer smering van de band. 3.b) Controleer de spanning van de band. 3.c) Controleer spanning van de overbrengingsriem.	3.a) Smeer de band. 3.b) Span de band. 3.c) Span de overbrengingsriem.
4. Het apparaat slat af (de stroombegrenzer slaat af).	4) Controleer de smering van de band.	4) Druk op de stroombegrenzer met de schakelaar in positie 0 en smeer de band.
5. Het frame geeft elektrische schokken in de handen.	5) Controleer of het apparaat is aangesloten op een geaard stopcontact.	5) Sluit het apparaat aan op een geaard stopcontact.
6. De band loopt niet central.	6.a) Controleer of de ondergrond waterpas is. 6.b) Controleer of het apparaat stevig op de grond staat.	

FOUTMELDINGEN VAN HET APPARAAT

Monitorschermweergave E1	Mogelijke berichtsfout.	Sluit de draad goed aan tussen de bovenste en onderste controller
Monitorschermweergave E2	Continu botsing.	Werkend met de juiste spanning; sluit de motordraad opnieuw aan.
Monitorschermweergave E3	Geen signaal van snelheidssensor	Vervang het sensorlampje op de onderste controller of de snelheidssensor.
Monitorschermweergave E5	Mogelijke motoroverbelasting.	Smeer de riem.
Monitorschermweergave E7	Veiligheidssleutel.	Plaats de veiligheidssleutel.

Als u twijfels hebt over enig onderdeel van dit toestel, aarzel dan niet contact op te nemen met de technische bijstandsdienst door dienstverlening te bellen (zie laatste pagina van de handleiding).

(E) PERFILES DE LOS PROGRAMAS
 (GB) PROGRAM PROFILES
 (F) PROFILS DES PROGRAMMES
 (D) PROGRAMMPROFILE
 (P) PERFIS DOS PROGRAMAS
 (I) PROFILI DEI PROGRAMMI
 (NL) PROGRAMMAPROFIELEN



BH FITNESS SPAIN

EXERCYCLE,S.L.
(Manufacturer)
P.O.BOX 195
01080 VITORIA (SPAIN)
Tel.: +34 945 29 02 58
Fax: +34 945 29 00 49
e-mail: sat@bhfitness.com
www.bhfitness.com

POST-VENTA

Tel: +34 945 292 012 /
902 170 258
Fax: +34 945 56 05 27
e-mail: sat@bhfitness.com

BH FITNESS NORTH AMERICA

20155 Ellipse
Foothill Ranch
CA 92610
Tel: + 1 949 206 0330
Toll free: +1 866 325 2339
Fax: +1 949 206 0013
e-mail:
fitness@bhnorthamerica.com
www.bhnorthamerica.com

BH FITNESS ASIA

BH Asia Ltd.
No.80, Jhongshan Rd.,
Daya Dist.,
Taichung City 42841,
Taiwan. R.O.C.
Tel.: +886 4 25609200
Fax: +886 4 25609280
E-mail: info@bhasia.com.tw

BH FITNESS PORTUGAL

MAQUINASPORT, APARELHOS
DE DESPORTO, S.A.
Rua do Caminho Branco Lote 8,
ZI Oiã 3770-068 Oiã
Oliveira do Bairro (PORTUGAL)
Tel.: +351 234 729 510
Fax: +351 234 729 519
e-mail: info@bhfitness.pt

BH SERVICE PORTUGAL

Tel.: +351 234 729 510
Fax: +351 234 729 519
e-mail: info@bhfitness.pt

BH FITNESS MEXICO

BH Exercycle de México S.A. de
CV
Eje 132 / 136
Zona Industrial, 2A Secc.
78395 San Luis Potosí
S:L:P: MÉXICO
Tel.: +52 (444) 824 00 29
Fax: +52 (444) 824 00 31
www.bhlatam.com.mx

BH FITNESS CHINA

BH China Co., Ltd.
Block A, NO.68, Branch Lane
455, Lane 822,
Zhen Nan RD., Li Zi Yuan,
Putuo, Shanghai 200331, P.R.C.
Tel: +86-021-5284 6694
Fax:+86-021-5284 6814
e-mail: info@i-bh.cn

BH GERMANY GmbH

Grasstrasse 13
45356 ESSEN
GERMANY
Tel: +49 2015 997018
e-mail:
technik@bhgermany.com

BH FITNESS UK

Tel: 02037347554
e-mail:
sales.uk@bhfitness.com

AFTER SALES – UK

Tel.: 02074425525
e-mail:
service.uk@bhfitness.com

BH FITNESS FRANCE

SAV FRANCE
Tel : +33 0810 000 301
Fax : +33 0810 000 290
savfrance@bhfitness.com

BH SE RESERVA EL DERECHO A MODIFICAR LAS ESPECIFICACIONES DE SUS PRODUCTOS SIN PREVIO AVISO.

SPECIFICATIONS MAY BE CHANGED WITHOUT PRIOR NOTICE DUE TO OUR PROGRAMME OF CONTINUOUS PRODUCT DEVELOPMENT.

BH SE RÉSERVE LE DROIT DE MODIFIER LES SPECIFICATIONS DE SES PRODUITS SANS PRÉAVIS.

BH BEHALT SICH DAS RECHT VOR, ÄNDERUNGEN DER MODELL-ANGABEN OHRE VORHERIGE ANKÜNDIGUNG VORZUNEHMEN.

DATI TECNICI E COMMERCIALI RELATIVI AGLI ARTICOLI DEL PRESENTE CATALOGO POSSONO ESSERE SOGGETTI A VARIAZIONI SENZA ALCUN PRAVVISIO.

BH SE RESERVA O DIREITO A MODIFICAÇÃO ESPECIFICAÇÕES DOS SEUS PRODUCTOS SEM PRÉVIO AVISO.

DOOR KONSTANTE PRODUKTVERNIEUWING EN VERBETERING HOUDEN WIJ ONS HET RECHT VAN WIJZIGING VOOR ZONDER VOORAFGAAND BERICHT.