

H8705 / H871 / H872N



Instrucciones de montaje y utilización
Instructions for assembly and use

Fig.1

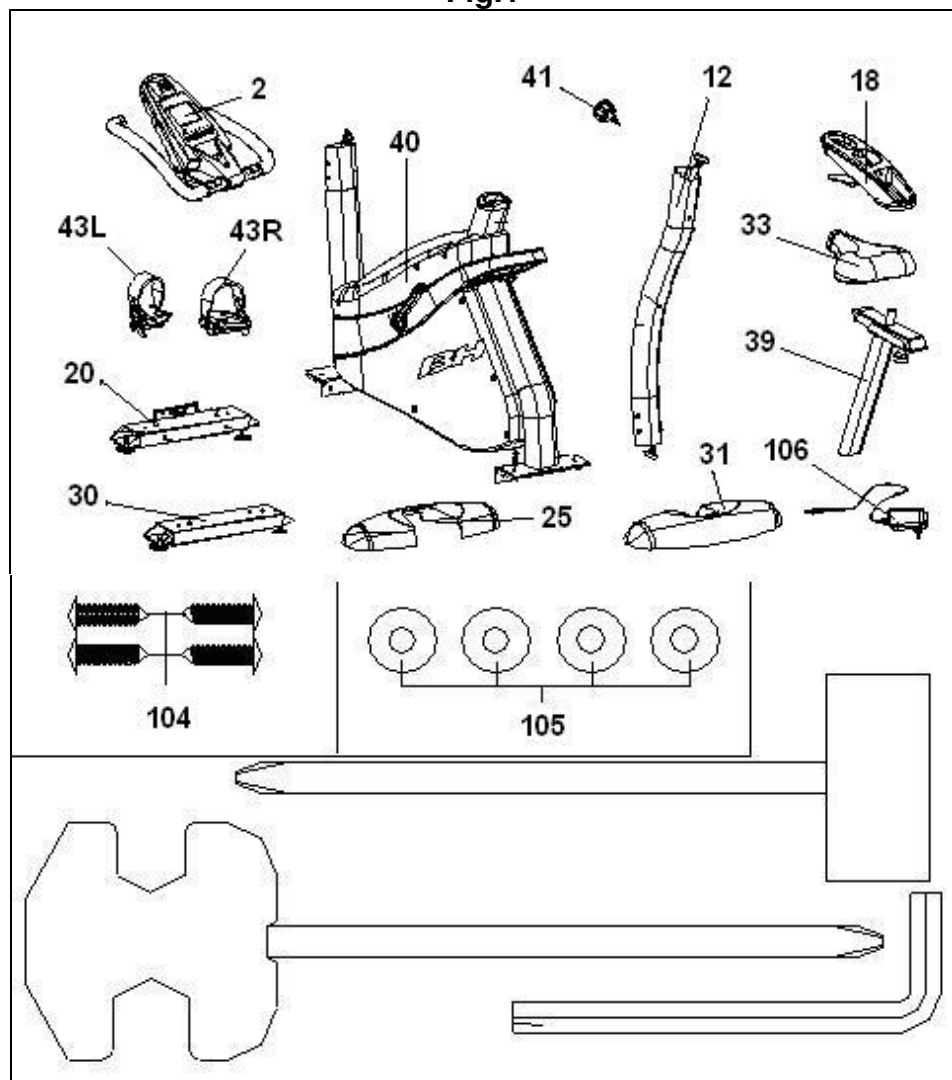


Fig.2

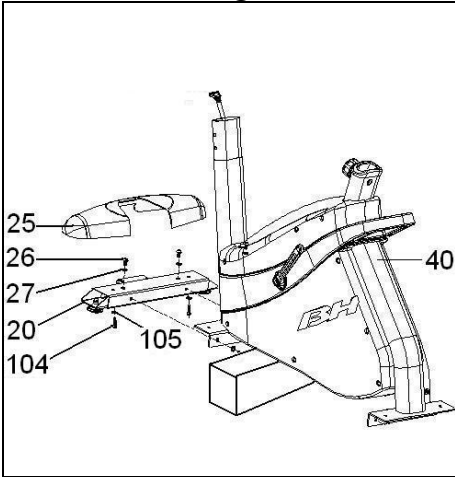


Fig.3

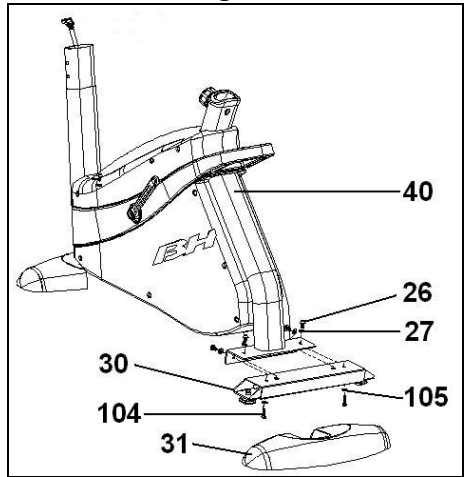


Fig.4

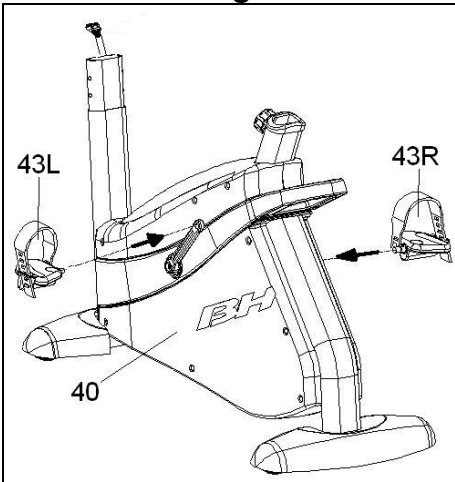


Fig.5

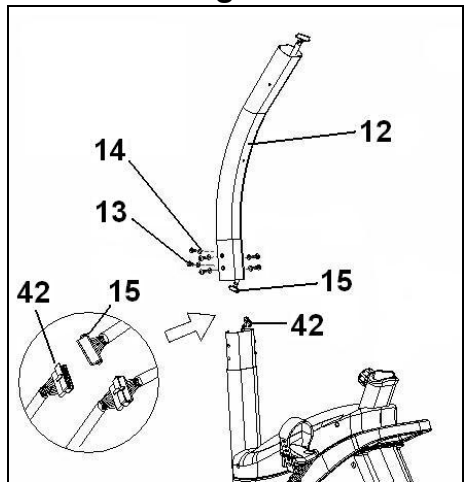


Fig.6

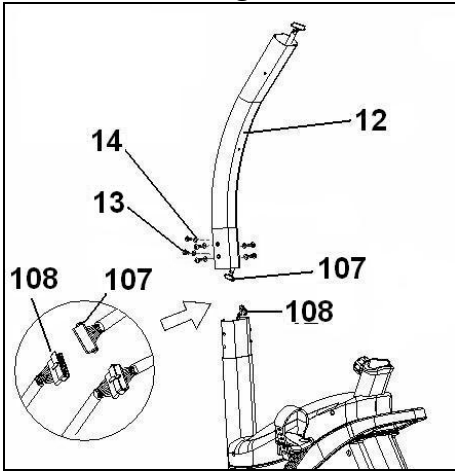


Fig.7

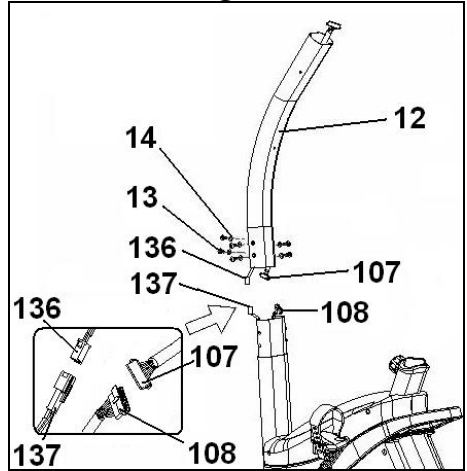


Fig.8

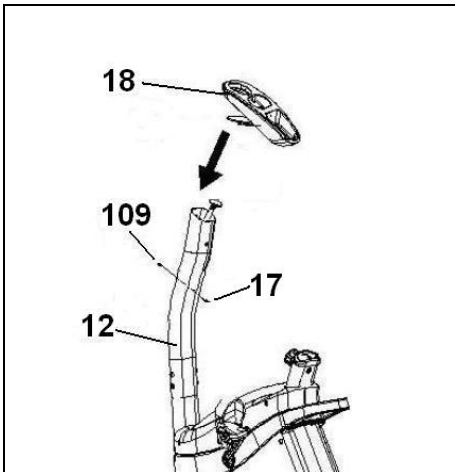


Fig.9

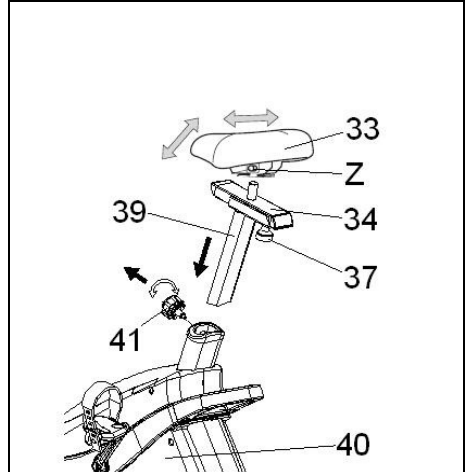


Fig.10

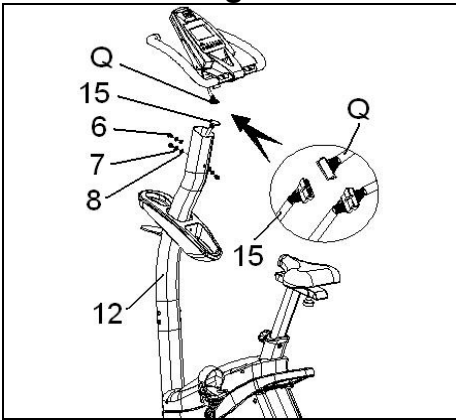


Fig.11

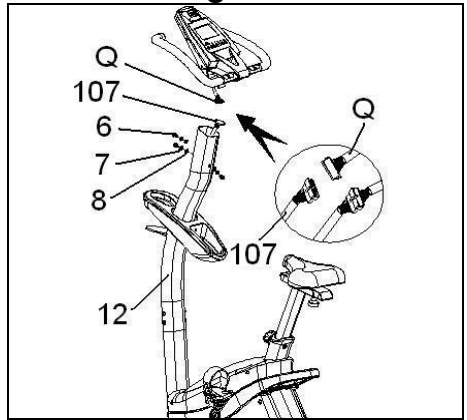


Fig.12

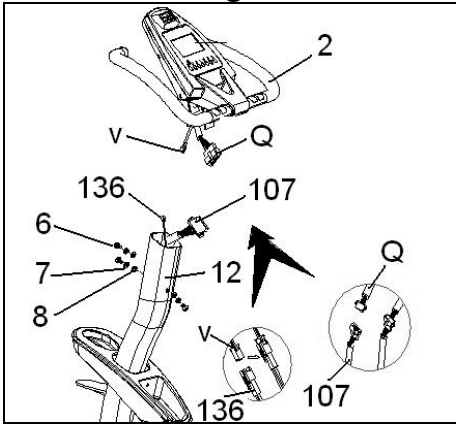


Fig.13

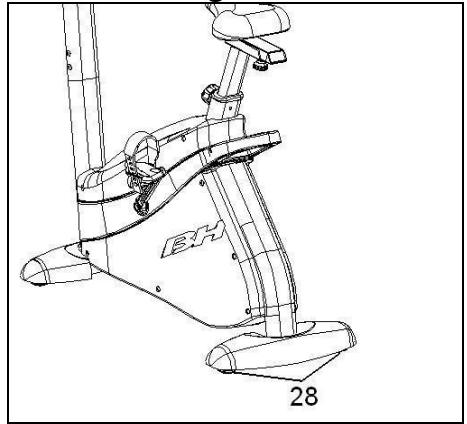


Fig.14

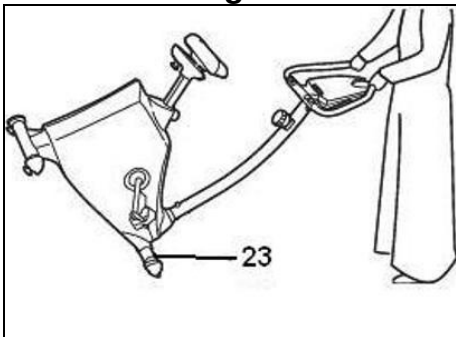


Fig.15

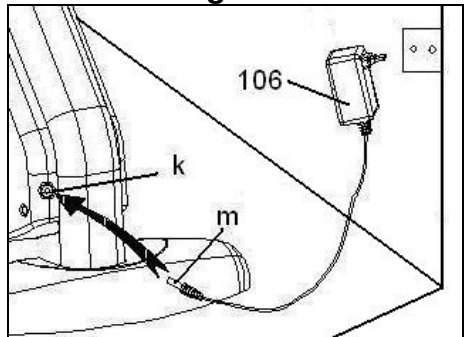
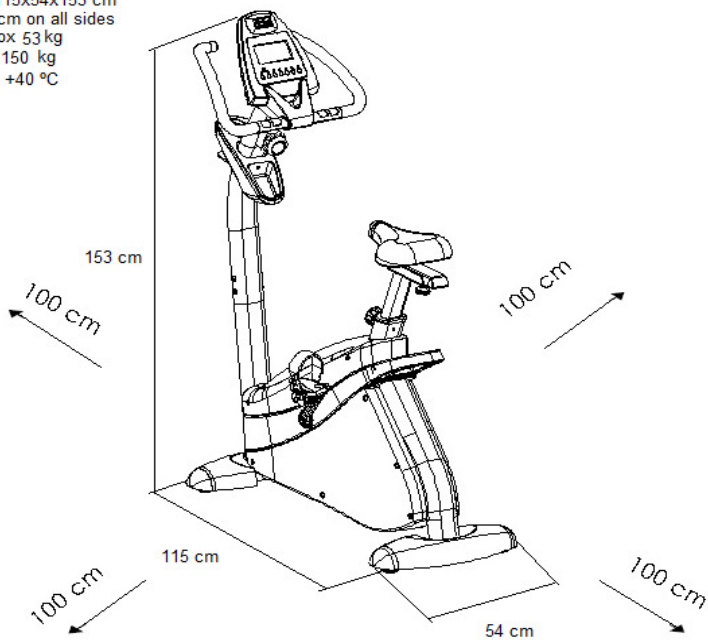


Fig.16

Measurements (L x W x H): ca 115x54x153 cm
Space required: + 100 cm on all sides
Weight: approx 53 kg
Load-bearing capacity: max 150 kg
Ambient temperature: +10 to +40 °C



INSTRUCCIONES DE SEGURIDAD.-

Este aparato ha sido diseñado y construido de modo que proporcione la máxima seguridad. Sin embargo, deben aplicarse ciertas precauciones al utilizar aparatos de ejercicio. Lea el manual en su totalidad antes de montar y utilizar la máquina.

Guarde estas instrucciones.

USO

1.-Esta unidad está diseñada para uso doméstico. No es apropiado para uso profesional o clínico.

2.- El peso de usuario no debe exceder de 150 Kg.

3.- Esta unidad dispone de un sistema de rotación dependiente de la velocidad con un freno magnético.

4.- Este aparato ha sido probado y cumple los requisitos de los estándares europeos EN ISO 20957-1 y EN957-5 bajo la clase H.B.

5.- Los padres y otras personas responsables de los niños deben tener en cuenta la naturaleza curiosa de estos y que puede llevarles a situaciones y conductas que pueden resultar peligrosas. Esta unidad no ha de utilizarse en ningún caso como juguete. No los deje desatendidos en la habitación en la que guarda el aparato.

Las personas discapacitadas no deberán utilizar la máquina sin la asistencia de una persona cualificada o un médico.

RIESGO PARA LA SALUD

Precaución: Antes de comenzar a utilizar la bicicleta, consulte a su médico.

Esta advertencia es especialmente importante para personas de edades superiores a 35 años o con problemas de salud.

1.- Los sistemas de monitorización de pulso pueden ser poco precisos.

Si sufre mareos, náuseas, dolor en el pecho o cualquier otro síntoma durante la utilización de este aparato, PARE el ejercicio. ACUDA A UN MÉDICO INMEDIATAMENTE

2.- Trabaje en el nivel de ejercicio recomendado, no llegue al agotamiento. El uso incorrecto o el exceso de ejercicio repercute negativamente en su salud.

3.- Antes de utilizar este aparato, realice un calentamiento con ejercicios de estiramiento.

INDICACIONES GENERALES

1.- Retire todas las partes del cartón de embalaje e identifíquelas con respecto al listado, para asegurarse de que no falta ninguna. No elimine el cartón hasta haber montado la bici completamente.

2.- Utilice el aparato siempre de acuerdo con las instrucciones. Si encuentra algún componente defectuoso durante el montaje o comprobación del aparato, o si oye algún ruido extraño durante la utilización, pare y contacte con el servicio de asistencia técnica oficial. No utilice este aparato hasta que se haya solucionado el problema.

3.- Compruebe la bici antes de comenzar el ejercicio, para asegurarse de que se han montado todas las piezas y que las tuercas, tornillos, pedales y brazos se han apretado correctamente antes del uso.

4.- Utilice sólo componentes originales del fabricante. El uso de otros componentes o modificaciones en la máquina invalida la garantía.

5.- Utilice el aparato sobre una superficie sólida y a nivel. NO utilice la bicicleta cerca del agua o al aire libre.

6.- Por razones de seguridad, el equipo deberá disponer a su alrededor de un espacio libre no inferior a 1 m. No coloque objetos cortantes alrededor de la máquina.

7 Utilice este aparato sólo para los fines descritos en este manual. NO utilice accesorios no recomendados por el fabricante.

8.- Mantenga las manos alejadas de las partes en movimiento.

9.- Utilice una indumentaria adecuada para la realización de ejercicio. No use prendas holgadas que podrían engancharse en la bicicleta. Utilice siempre calzado para correr o para aerobic cuando utilice la máquina. Átese los cordones correctamente.

10.- Es responsabilidad del propietario asegurarse que todos los usuarios de la máquina estén adecuados e informados sobre todas las precauciones necesarias. Su unidad sólo puede ser usada por una persona al mismo tiempo.

11.- Revise periódicamente el apriete de los tornillos y reapriételos si es necesario. Compruebe ruidos extraños y contacte con el servicio de asistencia técnica oficial si tiene dudas.

INSTRUCCIONES PARA EL EJERCICIO.-

El uso de la BICICLETA le reportará diferentes beneficios, mejorará su condición física, tono muscular y, junto con una dieta baja en calorías, le ayudará a perder peso.

Subir a la máquina

Mueva el pedal hasta que se encuentre en su posición más baja y suba un pie.

Agárrese al manillar fijo con ambas manos.

Sitúe el otro pie en el segundo pedal. No pise las carcasas de la máquina.

Una vez en posición erguida y estable sostenga los manillares móviles.

Bajar de la máquina

Detenga la el movimiento completamente. Sitúe uno de los pedales en la posición más baja.

Agárrese al manillar fijo con ambas manos.

Baje en primer lugar el pie situado en el pedal más alto. Baje a continuación el otro pie.

No pise las carcasas de la máquina.

Tonificación muscular.

Para tonificar los músculos durante el ejercicio deberá seleccionar una resistencia alta. Esto implicará una mayor tensión sobre la musculatura de las piernas y quizás deba reducir el tiempo del ejercicio. Si también desea mejorar su forma física general, deberá cambiar su programa de entrenamiento. Realice los ejercicios de calentamiento y relajación de costumbre, pero cuando esté llegando al final de la fase de ejercicio, aumente la resistencia para someter sus piernas a un mayor esfuerzo. Deberá reducir la velocidad para mantener el ritmo cardíaco en la zona objetivo.

Pérdida de peso.

En este caso, el factor importante es el esfuerzo realizado. Cuando más intenso y más prolongado sea el trabajo, mayor será la cantidad de calorías quemadas. Efectivamente, el trabajo es el mismo que se realiza para mejorar la condición físico, pero el objetivo es diferente.

1. INSTRUCCIONES DE MONTAJE.-

Se recomienda la ayuda de una segunda persona para el montaje.

Saque la unidad de la caja y compruebe que tiene todas las piezas Fig.1:

(2) Monitor con manillar; (12) Tubo manillar; (20) Tubo caballete con ruedas; (30) Tubo caballete con tacos regulables de altura; (25) y (31) Embellecedores; (33) Sillín; (40) Cuerpo central; (41) Mando regulador altura del sillín; (43L) Pedal izquierdo; (43R) Pedal derecho; (106) Transformador de corriente. Bolsa de tornillos que contiene: (104) Tornillo rosca plástico ST4.0x14; (105) Arandela plana de M4x16; Llave dos bocas hexagonal; Llave combinada de tubo destornillador; Llave de Allen de 6mm.

2. COLOCACIÓN DE LOS TUBOS CABALLETE.-

Apoye el cuerpo central en un taco del embalaje, como muestra la Fig.2, (esta posición le facilitará el montaje). Coja el tubo caballete con ruedas delantero (20).

Suelte los tornillos (26) con las arandelas y las tuercas y teniendo en cuenta de posicionar los dos puntos rojos (X), alineados, como muestra la

Fig.2, introduzca los tornillos (26) con las arandelas planas y las tuercas, apriete fuertemente.

A continuación coja el embellecedor de caballete (25) y apóyelo sobre el tubo caballete con ruedas (20) que acaba de montar y sujételo por la parte inferior con los tornillos de rosca plástico (104) y las arandelas planas (105).

Seguido apoye el cuerpo central en un taco del embalaje, (esta posición le facilitará el montaje). Coja el tubo caballete con tacos regulables trasero (30), y posicónelo en el caballete trasero de la máquina Fig.3, e introduzca los tornillos (26) con las arandelas planas y las tuercas, que ha soltado anteriormente y apriete fuertemente.

A continuación coja el embellecedor de caballete (31) y apóyelo sobre el tubo caballete con ruedas (30) que acaba de montar y sujételo por la parte inferior con los tornillos de rosca plástico (104) y las arandelas planas (105) Fig.3.

3. MONTAJE DE LOS PEDALES.-

Siga atentamente las instrucciones de montaje de los pedales, una colocación incorrecta podría dañar la rosca del pedal o de la biela.

Las posiciones derecha e izquierda, habrán de tomarse montado el usuario en el sillín, en posición de hacer ejercicio.

El pedal derecho (43R), marcado con la letra (R) se enroscará en sentido de giro de las agujas del reloj, en la biela derecha marcada con la letra (R). Apriete fuertemente, Fig.4.

El pedal izquierdo (43L), marcado con la letra (L), se enroscará en el sentido contrario a las agujas del reloj, en la biela izquierda, marcada con la letra (L). Apriete fuertemente Fig.4.

4. MONTAJE TUBO MANILLAR.-

Mod. H8705.-

Conexione los dos terminales (15 y 42) Fig.5 que salen del tubo manillar (12) y del cuerpo central (40).

Introduzca el tubo manillar (12) por el tubo saliente del cuerpo central (40), teniendo cuidado de no pillar los cables. Coloque los tornillos (13) con arandelas planas como muestra la Fig.5, alinee el tubo manillar y apriete levemente.

Mod. H871.-

Conexione los dos terminales (107 y 108) Fig.6 que salen del tubo manillar (12) y del cuerpo central (40).

Introduzca el tubo manillar (12) por el tubo saliente del cuerpo central (40), teniendo cuidado de no pillar los cables.

Coloque los tornillos (13) con arandelas planas como muestra la Fig.6, alinee el tubo manillar y apriete levemente.

Mod. H872N.-

Conexione los dos terminales (107 y 108) Fig.7 que salen del tubo manillar (12) y del cuerpo central (40).

Conexione los dos terminales (136) y (137) que salen del tubo manillar (12) y del cuerpo central (40) como muestra la Fig.7.

Introduzca el tubo manillar (12) por el tubo saliente del cuerpo central (40), teniendo cuidado de no pillar los cables.

Coloque los tornillos (13) con arandelas planas como muestra la Fig.7, alinee el tubo manillar y apriete levemente.

5. COLOCACIÓN DEL PORTABOTELLÍN.-

Coja el porta botellín (18), introdúzcalo por la parte superior del tubo manillar (12) Fig.8.

Seguido suelte los tornillos (109) y (17) situados en el tubo manillar (12), posicione el porta botellín y atornille con los tornillos (109) y (17) soltados anteriormente.

6. MONTAJE DEL SILLÍN.-

Para levantar o bajar el tubo de tija (39), Fig.9, afloje primero un poco el pomo (41) girándolo en sentido contrario a las agujas del reloj, tire del pomo hacia atrás y sin soltarlo suba o baje el tubo tija.

A continuación coja el tubo horizontal del sillín (34) y monte el sillín (33), Fig.9, apriete las tuercas (Z).

REGULACIÓN VERTICAL.

Para levantar o bajar la tija del sillín, afloje primero un poco el pomo de la tija de sillín (41) girándolo en el sentido contrario a las agujas del reloj. Tire del pomo y sin soltarlo, mueva la tija del sillín Fig.9. Cuando este a la altura adecuada, suelte el pomo y el tubo quedará bloqueado en el agujero. Apriételo después girando el pomo (41) en el sentido de las agujas del reloj.

REGULACIÓN HORIZONTAL.

Para regular el sillín en su posición horizontal, afloje el pomo del tubo horizontal del sillín (37), mueva el sillín con el tubo a su posición adecuada y apriete fuertemente el pomo, Fig.9.

INCLINACIÓN DEL SILLÍN.

El sillín se puede inclinar hacia delante o hacia atrás. Afloje la tuerca (Z) mostrada en la Fig.9, colocada debajo del sillín, mueva el sillín a la inclinación que desee y a continuación apriete la tuerca fuertemente.

No ajuste la inclinación del sillín cuando esté sentado en él.

7. COLOCACIÓN DEL MONITOR.-

Mod. H8705.

Acerque el monitor (2) al tubo manillar (12), Fig.10, conexione los dos terminales (15) y (Q) que salen del tubo manillar (12) y del monitor (2), Fig.10.

Introduzca el monitor (2) en el tubo manillar (12), como indica la Fig.10 teniendo cuidado de no pillar los cables. Coloque los tornillos (6) con las arandelas planas, y comprobando que esta bien alineado el manillar y apriete fuertemente, todos los tornillos

del tubo manillar, también los tornillos de la parte inferior que en el punto 4 se han dejado apretados levemente.

Mod. H871.

Acerque el monitor (2) al tubo manillar (12), Fig.11, conexione los dos terminales (107) y (Q) que salen del tubo manillar (12) y del monitor (2), Fig.11.

Introduzca el monitor (2) en el tubo manillar (12), como indica la Fig.11 teniendo cuidado de no pillar los cables. Coloque los tornillos (6) con las arandelas planas, y comprobando que esta bien alineado el manillar y apriete fuertemente, todos los tornillos del tubo manillar, también los tornillos de la parte inferior que en el punto 4 se han dejado apretados levemente.

Mod. H872N.

Acerque el monitor (2) al tubo manillar (12), Fig.12, conexione los dos terminales (107) y (Q); (136) y (v) que salen del tubo manillar (12) y del monitor (2), Fig.12.

Introduzca el monitor (2) en el tubo manillar (12), como indica la Fig.12 teniendo cuidado e no pillar los cables. Coloque los tornillos (6) con las arandelas planas, y comprobando que esta bien alineado el manillar y apriete fuertemente, todos los tornillos del tubo manillar, también los tornillos de la parte inferior que en el punto 4 se han dejado apretados levemente.

NIVELACIÓN.-

Una vez colocada la unidad en su lugar defi nitivo, compruebe que el asentamiento en el suelo y su nivelación sean correctos. Esto lo conseguirá roscando más o menos el pie regulable (28), Fig.13.

MOVIMIENTO Y ALMACENAJE.-

La unidad esta equipada con ruedas (23) lo que la hace más sencillo su movimiento. Las dos ruedas que se encuentran en la parte delantera de su unidad, le facilitaran la maniobra de colocar su unidad en el emplazamiento escogido, como muestra la Fig.14. Guárdela en un lugar seco con las menores variaciones de temperatura posible.

CONEXIÓN A LA RED.-

Introduzca la clavija de enganche (m) del transformador (106) en el punto de conexión (k), del cuerpo central (40),

(parte trasera inferior) y conecte el transformador de corriente a la red de 220 V, Fig.15.

Para cualquier consulta, no dude en ponerse en contacto con el (S.A.T).Servicio de Asistencia Técnica, llamando al teléfono de atención al cliente (ver página final del presente manual).

BH SE RESERVA EL DERECHO A MODIFICAR LAS ESPECIFICACIONES DE SUS PRODUCTOS SIN PREVIO AVISO

SAFETY INSTRUCTIONS.-

This bicycle has been designed and constructed to provide maximum safety. Nevertheless, certain precautions should be taken when using exercise equipment. Carefully read through the instructions contained in this manual. It provides you with important information about assembly, safety and use of the machine.

Keep these instructions safe for future use.

USE

1. This unit has been designed for home use. It is not suitable for commercial or therapeutic use.
2. The user weight does not have to exceed 150 kg.
3. This unit has a rotation speed dependent system with a magnetic braking system.
4. This appliance has been tested and it complies with standard EN ISO 20957-1 and EN957-5 under class H.B.
5. Parents and/or those responsible for children should always take their curious nature into account and how this can often lead to hazardous situations and behaviour resulting in accidents. This unit does not have to be used in any case like toy. **DO NOT** leave them unsupervised in the room where this machine is kept. Disabled people should not use the machine without the assistance of a qualified person or a doctor.

HEALTH HAZARDS

Caution: Consult your doctor before beginning to use the bicycle. This advice is especially important for those over 35 or suffering from health problems.

1. Heart rate monitoring systems can be inaccurate.

If you experience dizziness, nausea, chest pains or any other symptom while using this appliance **STOP** the exercise. **SEEK MEDICAL ATTENTION IMMEDIATELY.**

2. Work at the recommended exercise level, do not overexert yourself. Incorrect or excessive exercising can endanger your health.

3. Do warm up stretching exercises before using the equipment

GENERAL INSTRUCTIONS

1. Remove all the parts from the cardboard packaging and check them against the parts list to ensure that there is nothing missing. Do not throw the cardboard away until the bike trainer is fully assembled.

2. Always use the appliance in accordance with the instructions. If you discover any defective component while assembling or checking the equipment, or if you hear any strange noise during exercise then stop and contact customer care service. Do not use the appliance until the problem has been solved.

3. Check the bike trainer before starting the exercise; to make sure that all of the parts are attached and that the nuts, bolts, pedals and focus bars have been tightened correctly prior to use.

4. Use original spares from supplier. The replacement or modification of any component, other than what is approved by supplier, will void your warranty.

5. Use the appliance on a level, solid surface. DO NOT use the bicycle outdoors or close to water.

6. In the interest of safety, the equipment must have at least 1 metre of free space around it. Do not place sharp objects near the machine.

7 This appliance must only be used for the purposes described in this manual. DO NOT use accessories that are not recommended by the manufacturer.

8 Keep your hands well away from any of the moving parts.

9 Wear clothing suitable for doing exercise. Do not use baggy clothing that might get caught up in the bicycle. Always wear running shoes or trainers when using the machine. Make sure all laces/cords are tied correctly.

10 The owner is responsible for ensuring that anyone who uses the machine is duly informed about the necessary precautions.

11. Check at regular intervals whether all screw connections are tight, and retighten them as required. Check regularly for damage and wear and contact customer care if any doubt.

EXERCISE INSTRUCTIONS.-

Use of the BIKE TRAINER offers various benefits; it will improve fitness, muscle tone and when used in conjunction with a calorie controlled diet it will help you to lose weight.

Getting on

Press one pedal all the way down with your foot

Grasp the fix handle tightly with both hands

Place the other foot onto the second pedal. Do not step on the plastic cover. Once you are standing and stable on the cross trainer you can grip the left and right swing arms.

Getting off

Slow your movements down until both the pedals and the swing arms come to a stop. One pedal must be in the lowest possible position.

Grip the handles securely with both hands.

First place the foot on the upper pedal onto the ground. Then take your other foot from the lower pedal and step off the cross trainer. Do not step on the plastic cover.

Muscle toning

You should select a high exertion level in order to tone muscles during exercise. This entails greater stress on the leg muscles, so it may be wise to reduce exercise times. If you also wish to improve your overall fitness then you should change your training program. Do the warm-up and cool-down exercises as normal but when you are reaching the end of the exercise phase, increase the exertion level in order to make your legs work harder. You should reduce speed in order to keep your heart rate within the target area.

Weight loss

In this case the important factor is the effort made. The more intense and the longer the session, the greater the number of calories burned. Even though you are doing the same work as you do to improve fitness, the objective has changed.

1. ASSEMBLY INSTRUCTIONS.-

The assistance of a second person is advisable for the assembly work.

Take the unit out of its box and make sure that all of the pieces are there Fig.1: (2) Monitor with handlebar; (12) Handlebar stem; (20) Stabiliser bar with wheels; (30) Stabiliser bar with adjustable blocks; (25) and (31) Saddle post covers; (33) Saddle; (40) Main body; (41) Saddle height adjustment knob; (43L) Left pedal; (43R) Right pedal; (106) Mains transformer; Bag of screws containing: (104) Self tapping screw ST4.0x14; (105) Flatwashers M4x16; Double ended spanner; Box spanner with screwdriver; Allen key 6mm.

2. FITTING THE STABILISER BARS.-

Rest the main body on a wad of packaging, as shown in Fig.2 (this will help with the assembly work). Take hold of the front stabiliser bar fitted with wheels (20).

Remove the bolts (26) and their nuts and washers. Now line up the two red dots, as shown in Fig.2, and refit the bolts (26), nuts and washers. Tighten securely. Next, take the finish trim piece for stabiliser (25) and rest it on the stabiliser bar with wheels (20) that you have just assembled. Attach the trim to the bottom using the plastic threaded screws (104) and flat washers (105).

Next, rest the main body on a wad of packaging material (this makes assembly easier). Take the rear stabiliser with adjustable feet (30) and position it on the machine's rear stand Fig.3, insert the bolts (26) with the flat washers and nuts, tighten securely.

Then take the finish trim piece for stabiliser (31) and rest it on the stabiliser bar with wheels (30) that you have just assembled. Attach the trim to the bottom using the plastic threaded screws (104) and flat washers (105), Fig.3.

3. ATTACHING THE PEDALS.-

The assembly instructions for the pedals must be followed to the letter, fitting these incorrectly could damage the screw thread on the pedal or the crank. Right and left refer to the position that the user adopts when sitting on the saddle to do the exercises.

The right-hand pedal (43R), marked with the letter (R), screws onto the right-hand crank, also marked with an (R), in a clockwise direction. Tighten securely, Fig.4.

The left-hand pedal (43L), marked with the letter (L), screws onto the left-hand crank, also marked with an (L), in an anti-clockwise direction. Tighten securely Fig.4.

4. FITTING THE HANDLEBAR STEM.-

Mod. H8705.

Connect the two terminals (15 and 42) Fig.5, coming out of the handlebar stem (12) and the main body (40).

Insert the handlebar stem (12) onto the boss on the main body (40) taking care not to pinch the cables.

Fit the bolts (13) and flat washers, as shown in Fig.5, align the handlebar stem and hand tighten.

Mod. H871.

Connect the two terminals (107 and 108) Fig.6, coming out of the handlebar stem (12) and the main body (40).

Insert the handlebar stem (12) onto the boss on the main body (40) taking care not to pinch the cables.

Fit the bolts (13) and flat washers, as shown in Fig.6, align the handlebar stem and hand tighten.

Mod. H872N.

Connect the two terminals (107) and (108) Fig.7, coming out of the handlebar stem (12) and the main body (40).

Connect the two terminals (136) and (137), coming out of the handlebar stem (12) and the main body (40), as shown in Fig.7.

Insert the handlebar stem (12) onto the boss on the main body (40) taking care not to pinch the cables.

Fit the bolts (13) and flat washers, as shown in Fig.7, align the handlebar stem and hand tighten.

5. FITTING THE BOTTLE HOLDER.-

Take the bottle holder (18), insert it in through the top of the handlebar (12), Fig.8.

Next, release the screws (109) and (17) on the handlebar (12), position the bottle holder and secure it by using the screws (109) and (17) removed previously.

6. INSTRUCTIONS FOR FITTING THE SADDLE.-

In order to raise or lower the saddle post (39), Fig.9, first loosen off the control knob (41) on the saddle post a little by turning it in an anticlockwise direction.

Pull the control knob back and without releasing it, move the saddle post up or down. Next, take the horizontal tube for the saddle (34) and attach the saddle (33) to it, Fig.9, tighten the nuts (Z).

VERTICAL ADJUSTMENT.

In order to raise or lower the saddle post, first loosen off the control knob (41) on the saddle post a little by turning it in an anticlockwise direction, pull the control knob back and without releasing it, move the saddle post up or down, Fig.9. When it is at the right height release the knob and it will lock into a hole on the saddle post. Tighten it up by turning the control knob (41) in a clockwise direction.

HORIZONTAL ADJUSTMENT.

To adjust the saddle's horizontal position, loosen the control knob (37) on the saddle's horizontal bar and move the saddle, along with the bar, into the desired position, then tighten the control knob securely, Fig.9.

TILTING THE SADDLE.

The saddle can be tilted backward or forward. Loosen off nut (Z) shown in Fig.9, located under the saddle, tilt the saddle into the desired position and then retighten the nut securely.

Do not adjust the tilt of the saddle while you are still sitting on it.

7. FITTING THE MONITOR.-

Mod. H8705.

Bring the monitor (2) to the handlebar stem (12) Fig.10, connect the two terminals (15) and (Q), coming out of the handlebar stem (12) and the monitor (2), Fig.10.

Insert the monitor (2) onto the handlebar stem (12), as shown in Fig.10, making sure not to pinch any of the cables. Fit the bolts (6) along with the flat washers, making sure that the handlebar is aligned correctly, securely tighten all of the bolts on the handlebar stem including the bolts at the base which were left hand tight in point 4.

Mod. H871.

Bring the monitor (2) to the handlebar stem (12) Fig.11, connect the two terminals (107) and (Q), coming out of the handlebar stem (12) and the monitor (2), Fig.11.

Insert the monitor (2) onto the handlebar stem (12), as shown in Fig.11, making sure not to pinch any of the cables. Fit the bolts (6) along with the flat washers, making sure that the handlebar is aligned correctly, securely tighten all of the bolts on the handlebar stem including the bolts at the base which were left hand tight in point 4.

Mod. H872N.

Bring the monitor (2) to the handlebar stem (12) Fig.12, connect the two terminals (107) and (Q); (136) and (v) coming out of the handlebar stem (12) and the monitor (2), Fig.12.

Insert the monitor (2) onto the handlebar stem (12), as shown in Fig.12, making sure not to pinch any of the cables. Fit the bolts (6) along

with the flat washers, making sure that the handlebar is aligned correctly, securely tighten all of the bolts on the handlebar stem including the bolts at the base which were left hand tight in point 4.

LEVELLING.-

Once the unit has been placed into its final position, make sure that it sits flat on the floor and that it is level. This is achieved by screwing the adjustable foot (28) up or down, Fig.13.

MOVEMENT & STORAGE.-

The unit is equipped with wheels (23) to make it easier to move about. The two wheels at the front of the unit make it easier to place the unit in any chosen position, as shown in the Fig.14. Store it in a dry place, preferably not subject to changes in temperature.

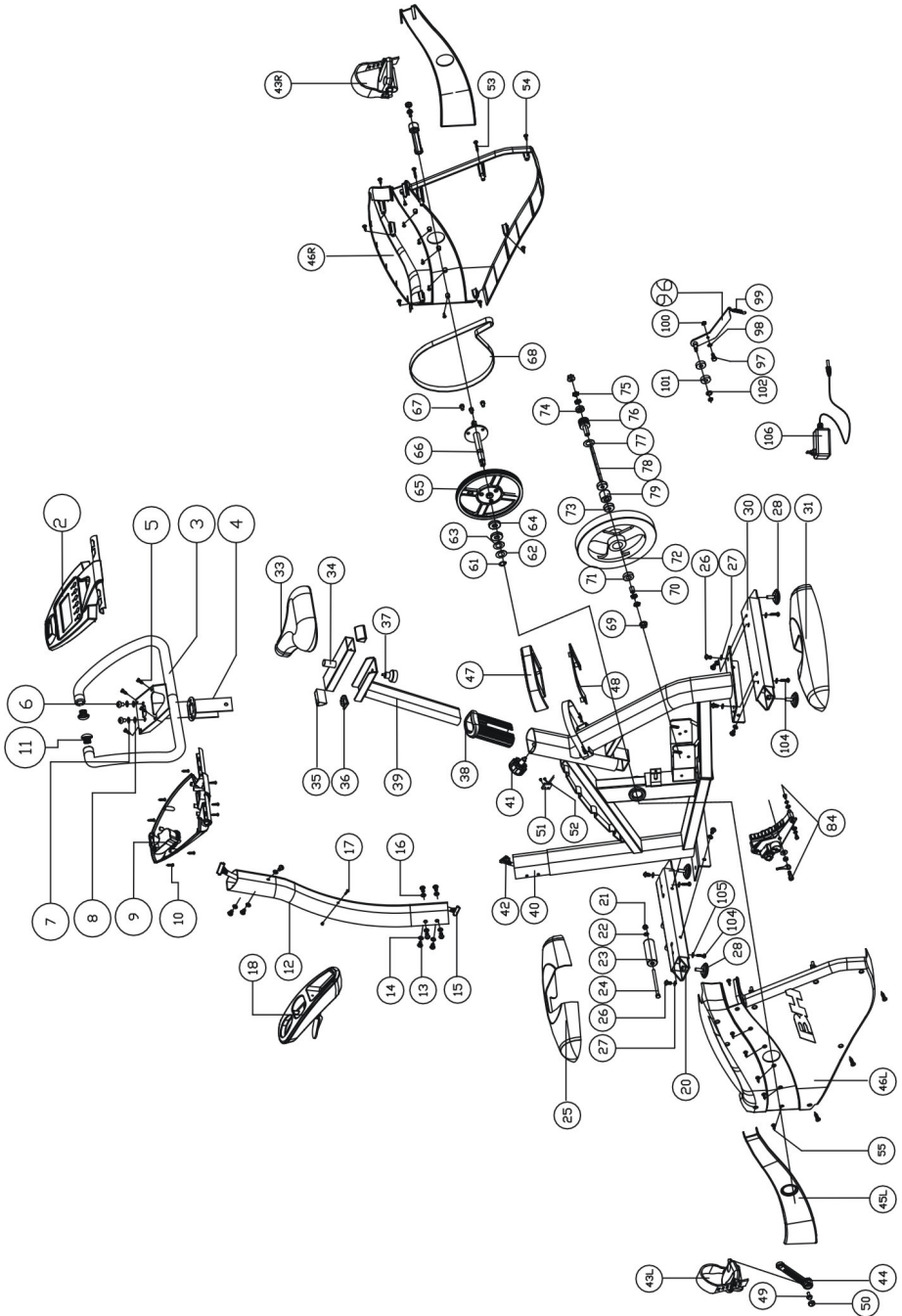
MAINS CONNECTION.-

Insert the jack (m) on the transformer (106) into the connection hole (k) on the main body (40) (bottom, rear of the machine) and then plug the transformer into a 220 V mains supply, Fig.15.

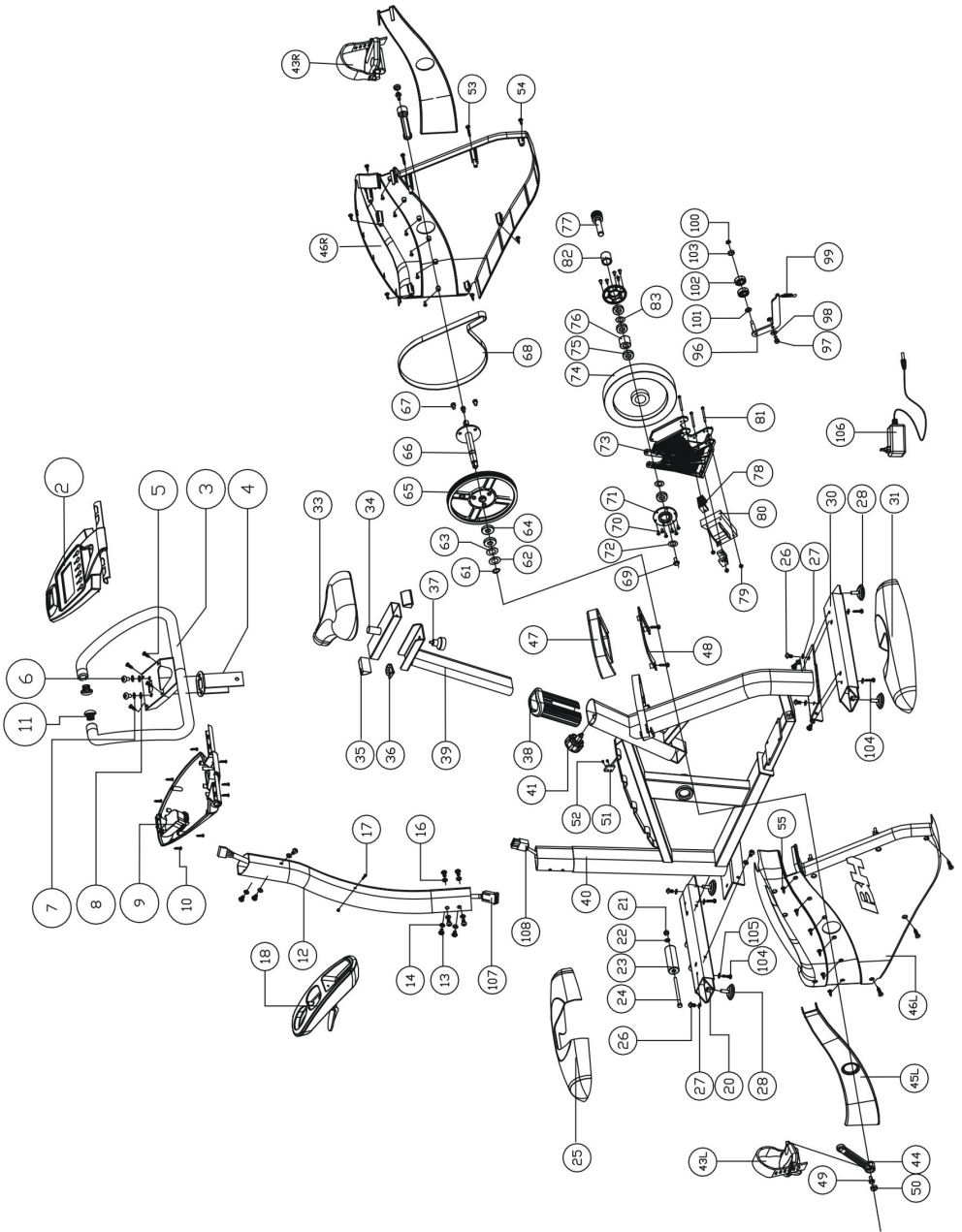
Do not hesitate to get touch with the Technical Assistance Service if you have any queries by phoning customer services (see last page in manual)

BH RESERVES THE RIGHT TO MODIFY THE SPECIFICATIONS OF ITS PRODUCTS WITHOUT PRIOR NOTICE

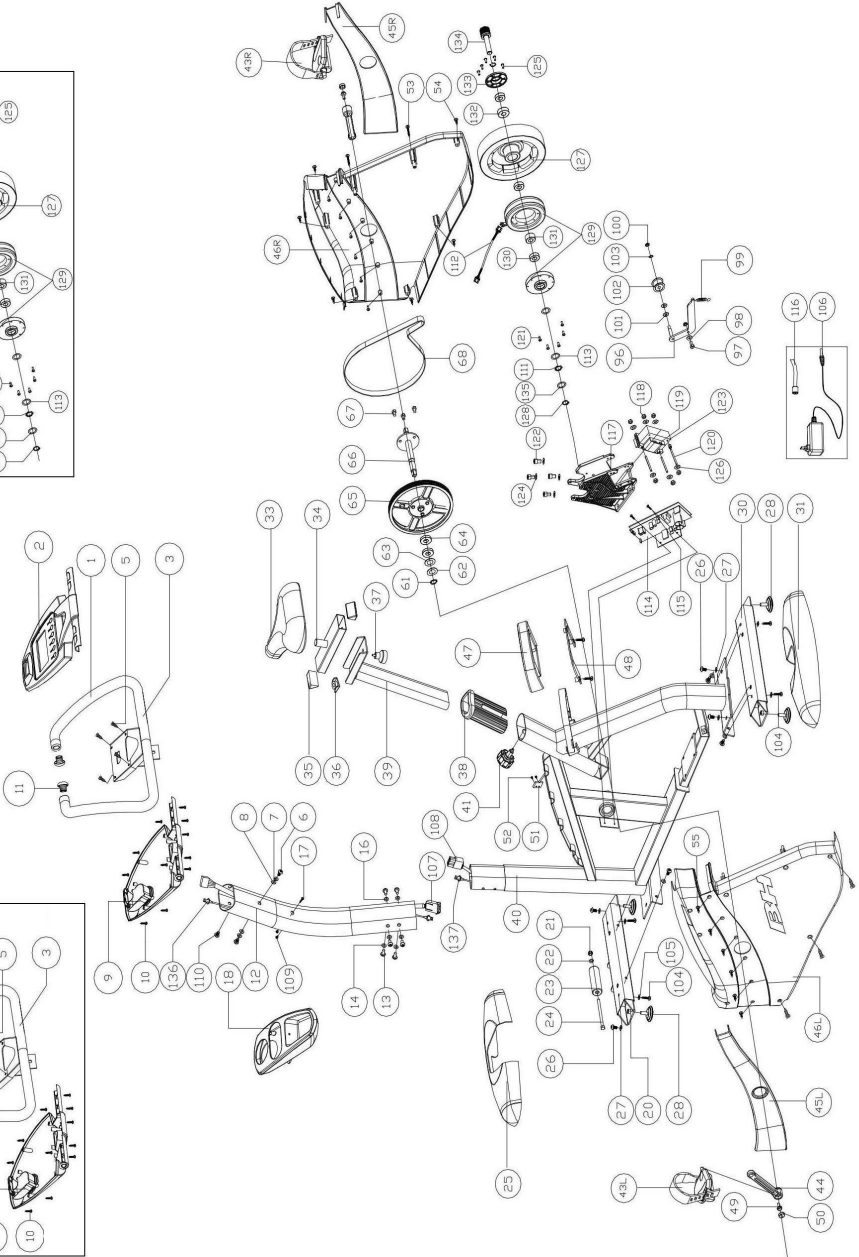
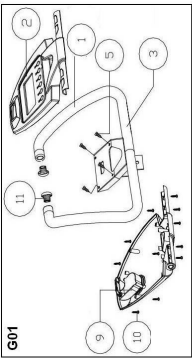
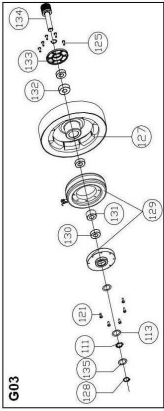
H8705



H871



H872N



Para pedido de repuesto:

Indicar el modelo de la máquina Nº correspondiente a la pieza Cantidad

To order replacement parts:

State the machine model Corresponding parts nº Quantity

Ejemplo / E.g:

<u>H-8705</u>	<u>45</u>	<u>1</u>
<u>H-871</u>	<u>46</u>	<u>1</u>
<u>H-872N</u>	<u>47</u>	<u>1</u>



Español	Por medio de la presente <i>Exercycle S.L.</i> declara que este producto cumple con los requisitos esenciales y cualesquiera otras disposiciones aplicables o exigibles de las Directivas 2004/108/CE y 2006/95/CE.
English	Hereby, <i>Exercycle S.L.</i> , declares that this product is in compliance with the essential requirements and other relevant provisions of Directives 2004/108/EC and 2006/95/EC.
Français	Par la présente <i>Exercycle S.L.</i> déclare que cette appareil est conforme aux exigences essentielles et aux autres dispositions pertinentes des directives 2004/108/CE et 2006/95/CE.
Deutsch	Hiermit erklärt <i>Exercycle S.L.</i> , dass sich das Gerät in Übereinstimmung mit den grundlegenden Anforderungen und den übrigen einschlägigen Bestimmungen der Richtlinien 2004/108/EG und 2006/95/EG befindet.
Português	<i>Exercycle S.L.</i> declara que este producto está conforme com os requisitos essenciais e outras disposições das Directivas 2004/108/CE e 2006/95/CE.
Italiano	Con la presente <i>Exercycle S.L.</i> dichiara che questo prodotto è conforme ai requisiti essenziali ed alle altre disposizioni pertinenti stabilite delle direttive 2004/108/CE e 2006/95/CE.
Nederlands	Hierbij verklaart <i>Exercycle S.L.</i> dat het produkt in overeenstemming is met de essentiële eisen en de andere relevante bepalingen van richtlijnen 2004/108/EG en 2006/95/EG.

BH FITNESS SPAIN

EXERCYCLE,S.L.
(Manufacturer)
P.O.BOX 195
01080 VITORIA (SPAIN)
Tel.: +34 945 29 02 58
Fax: +34 945 29 00 49
e-mail: sat@bhfitness.com
www.bhfitness.com

POST-VENTA

Tel: +34 945 292 012 /
902 170 258
Fax: +34 945 56 05 27
e-mail: sat@bhfitness.com

BH FITNESS NORTH AMERICA

20155 Ellipse
Foothill Ranch
CA 92610
Tel: + 1 949 206 0330
Toll free: +1 866 325 2339
Fax: +1 949 206 0013
e-mail:
fitness@bhnorthamerica.com
www.bhnorthamerica.com

BH FITNESS ASIA

No.139, Jhongshan Rd.
Daya Township
Taichung 428, Taiwan. R.O.C.
Tel.: +886 4 25609200
Fax: +886 4 25609280
e-mail: info@bhasia.com.tw

BH FITNESS PORTUGAL

MAQUINASPORT, APARELHOS
DE DESPORTO, S.A.
Rua do Metalúrgico 465
Zona Industrial Giesteira
3750-325 Águeda (PORTUGAL)
Tel.: +351 234 729 510
Fax: +351 234 729 519
e-mail: info@bhfitness.pt

BH SERVICE PORTUGAL

Tel.: +351 707 22 55 24
Fax: +351 234 729 519
e-mail: info@bhfitness.pt

BH FITNESS MEXICO

BH Exercycle de México S.A. de
CV
Eje 132 / 136
Zona Industrial, 2A Secc.
78395 San Luis Potosí
S:L:P: MÉXICO
Tel.: +52 (444) 824 00 29
Fax: +52 (444) 824 00 31
www.bhlatam.com.mx

BH FITNESS CHINA

BH China Co., Ltd.
Block A, NO.68, Branch Lane
455, Lane 822,
Zhen Nan RD., Li Zi Yuan,
Putuo, Shanghai 200331, P.R.C.
Tel: +86-021-5284 6694
Fax:+86-021-5284 6814
e-mail: info@i-bh.cn

BH FITNESS UK

Unit 12 Arlington Court
Newcastle Staffs
ST5 6SS
UK 0844 3353988
International
00441782634703

AFTER SALES - UK

e-mail: service@bh-uk.co.uk

BH Germany GmbH

Altendorfer Str. 526
45355 Essen
Tel: +49 201 450910-0
e-mail:
info@bhgermany.com
Kostenfreie Telefonnummer:
0800 0996655
Ersatzteile:
www.bhfitness.com

BH FITNESS FRANCE

SAV FRANCE
Tel : +33 0810 000 301
Fax : +33 0810 000 290
savfrance@bhfitness.com

BH SE RESERVA EL DERECHO A MODIFICAR LAS ESPECIFICACIONES DE SUS PRODUCTOS SIN PREVIO AVISO.

SPECIFICATIONS MAY BE CHANGED WITHOUT PRIOR NOTICE DUE TO OUR PROGRAMME OF CONTINUOUS PRODUCT DEVELOPMENT.