

Instrucciones de montaje y utilización
Instructions for assembly and use
Instructions de montage et utilisation
Montage und gebrauchsanleitung
Instruções de montagem e utilização
Istruzioni di montaggio e uso
Montage-en gebruiksinstructies

Fig.1

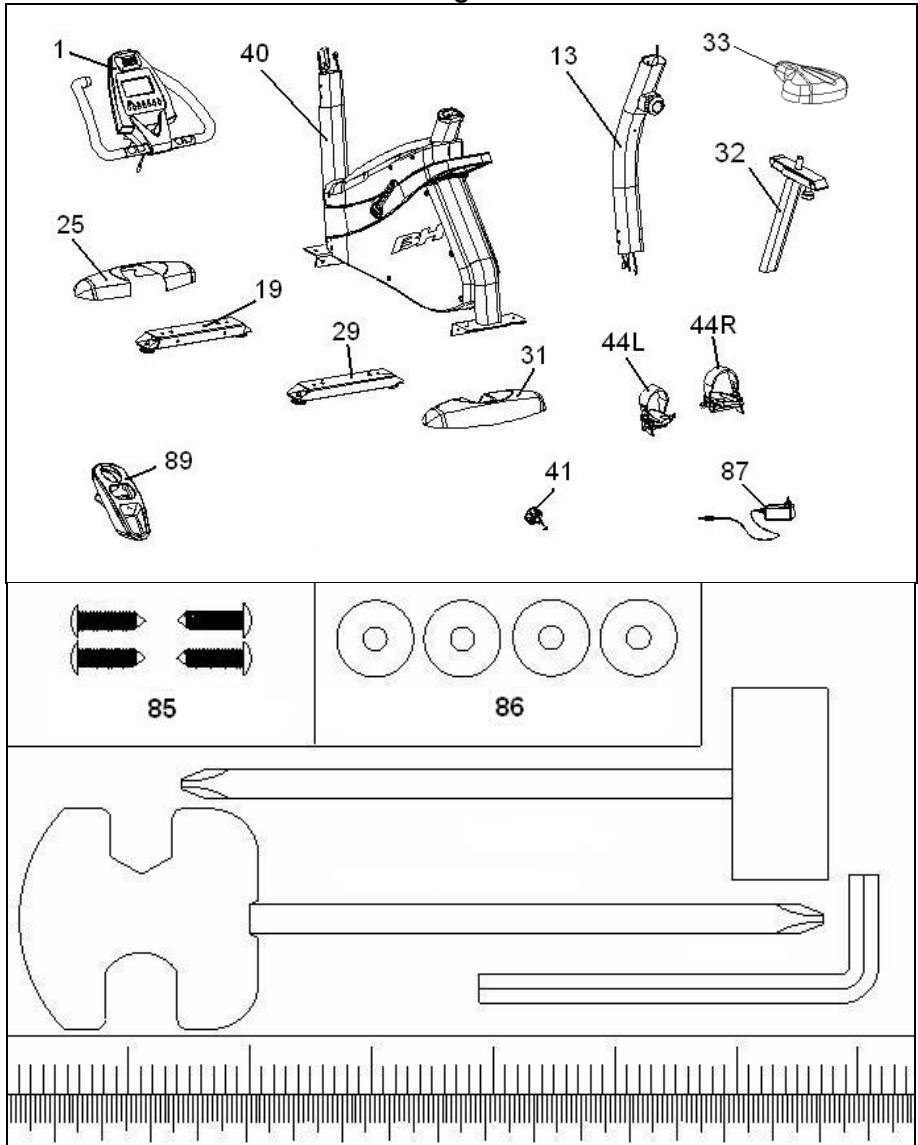


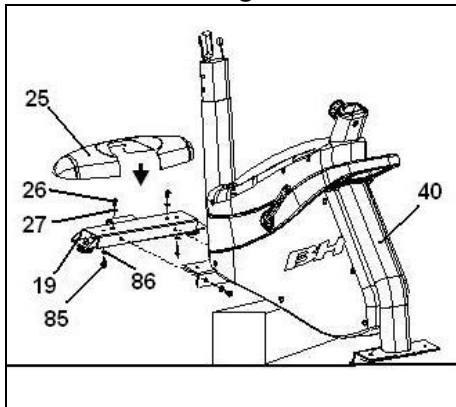
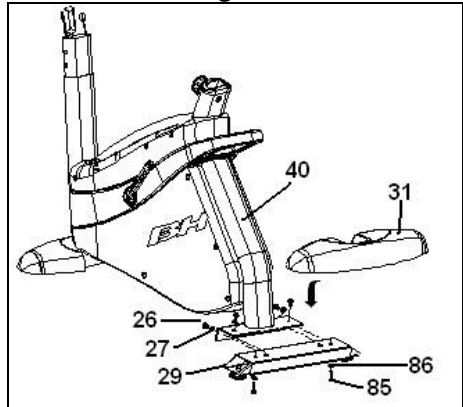
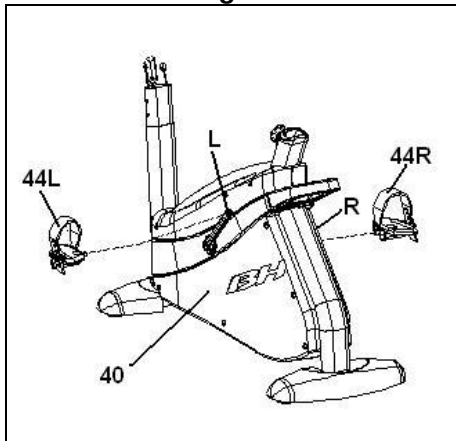
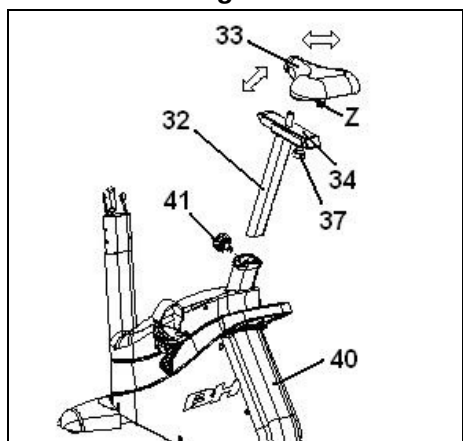
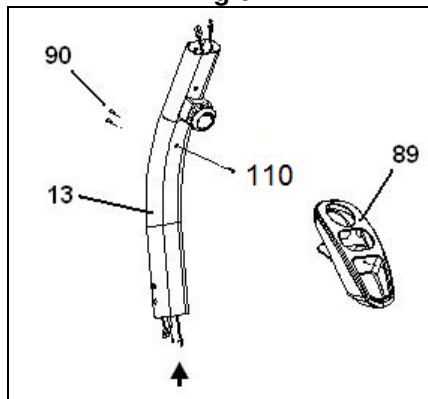
Fig.2**Fig.3****Fig.4****Fig.5****Fig.6**

Fig.7

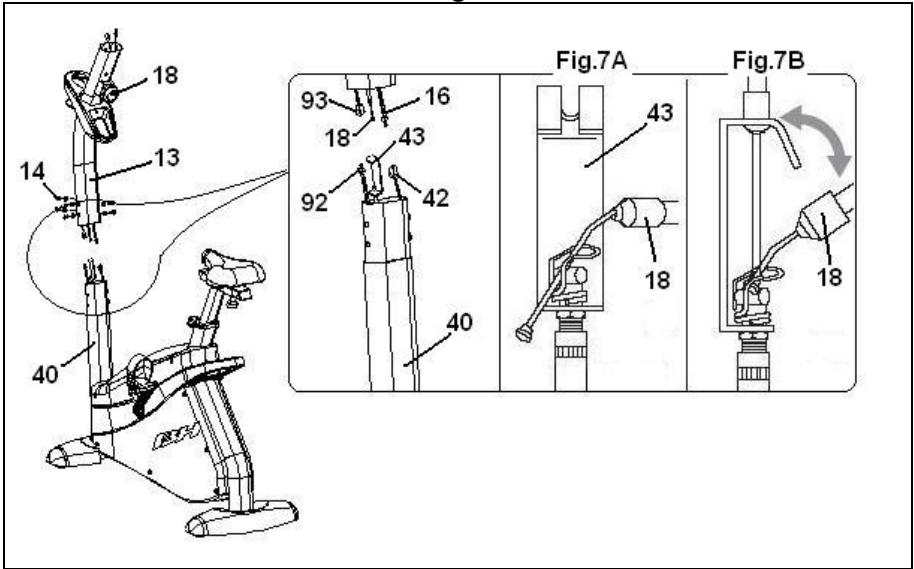


Fig.8

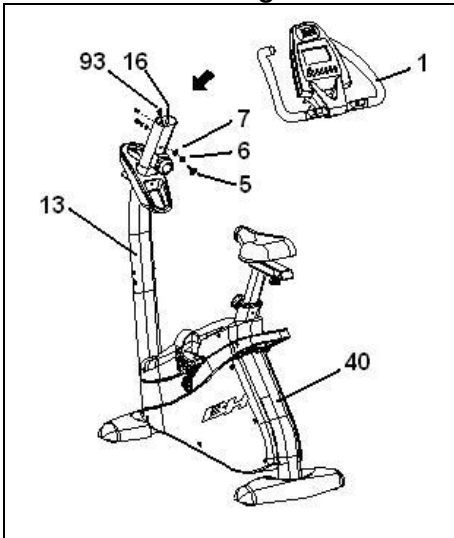


Fig.9

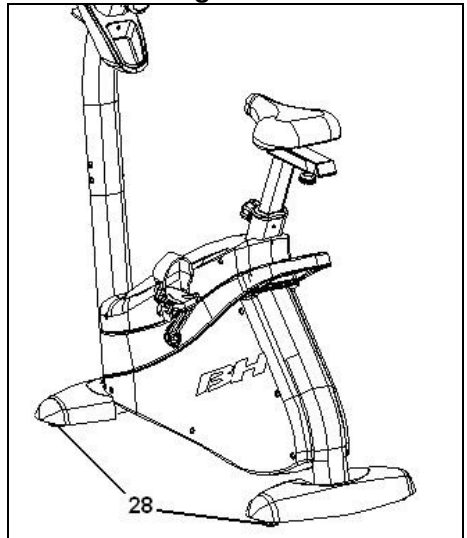


Fig.10

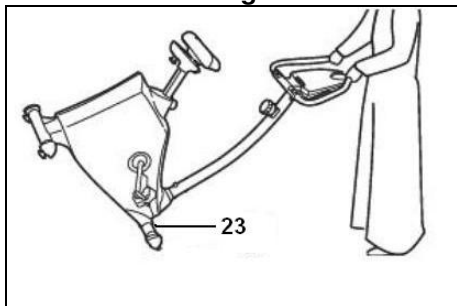
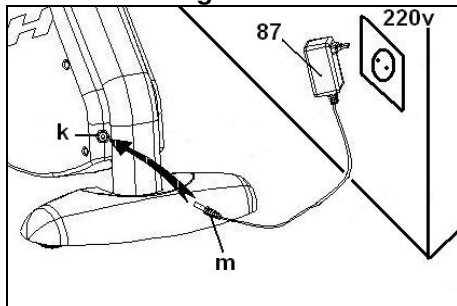


Fig.11



AVISO IMPORTANTE DE SEGURIDAD.- PRECAUCIONES.

Esta bicicleta ha sido diseñada y construida de modo que proporcione la máxima seguridad. Sin embargo, deben aplicarse ciertas precauciones al utilizar aparatos de ejercicio. Lea el manual en su totalidad antes de montar y utilizar la bicicleta. Asimismo, cumpla con las siguientes precauciones de seguridad:

1 Mantenga a los niños alejados de esta aparato en todo momento. NO los deje desatendidos en la habitación en la que guarda la bicicleta.

2 Sólo puede utilizar el aparato una persona cada vez.

3 Si sufre mareos, náuseas, dolor en el pecho o cualquier otro síntoma durante la utilización de este aparato, PARE el ejercicio. ACUDA A UN MÉDICO INMEDIATAMENTE.

4 Utilice el aparato sobre una superficie sólida y a nivel. NO utilice la bicicleta cerca del agua o al aire libre.

5 Mantenga las manos alejadas de las partes en movimiento.

6 Utilice una indumentaria adecuada para la realización de ejercicio. No use prendas holgadas que podrían engancharse en la bicicleta. Utilice siempre calzado para correr o para aeróbic cuando utilice la máquina. Átese los cordones correctamente.

7 Utilice este aparato sólo para los fines descritos en este manual. NO utilice accesorios no recomendados por el fabricante.

8 No coloque objetos cortantes alrededor de la máquina.

9 Las personas discapacitadas no deberán utilizar la máquina sin la asistencia de una persona cualificada o un médico.

10 Antes de utilizar este aparato, realice un calentamiento con ejercicios de estiramiento.

11 No utilice la bicicleta si no funciona correctamente.

Precaución: Antes de comenzar a utilizar la bicicleta, consulte a su médico. Esta advertencia es especialmente importante para personas de edades superiores a 35 años o con problemas de salud. Lea todas las instrucciones antes de utilizar cualquier aparato de ejercicio. Guarde estas instrucciones.

INDICACIONES GENERALES.-

Lea atentamente las instrucciones de este manual. Este le da indicaciones importantes sobre el montaje, seguridad y uso de la máquina.

1 Este aparato ha sido probado y cumple con la norma EN957 adecuado para uso semi profesional. Peso máximo del usuario 120kg. El frenado es independiente de la velocidad.

2 Los padres y otras personas responsables de los niños deben tener en cuenta la naturaleza curiosa de estos y que puede llevarles a situaciones y conductas que pueden resultar peligrosas. Esta unidad no ha de utilizarse en ningún caso como juguete.

3 Es responsabilidad del propietario asegurarse que todos los usuarios de la máquina estén adecuados e informados sobre todas las precauciones necesarias.

1. INSTRUCCIONES DE MONTAJE.-

Se recomienda la ayuda de una segunda persona para el montaje.

Saque la unidad de la caja y compruebe que tiene todas las piezas Fig.1: (40) Cuerpo central; (13) Tubo manillar; (19) Tubo caballete con ruedas; (29) Tubo caballete con tacos regulables de altura; (1) Monitor con manillar; (25) y (31) Embellecedores; (33) Sillín; (44L) Pedal izquierdo; (44R) Pedal derecho; (41) Mando regulador altura del sillín; (87) Transformador de corriente.

Bolsa de tornillos que contiene: (85) tornillo de rosca plástica ST 4.0x14; (86) Arandela plana de M-4x16; Llave dos bocas hexagonal; Llave combinada de tubo destornillador; Llave de Allen de 6mm.

2. COLOCACIÓN DE LOS TUBOS CABALLETE.-

Apoye el cuerpo central en un taco del embalaje, como muestra la Fig.2, (esta posición le facilitará el montaje). Coja el tubo caballete con ruedas delantero (19). Suelte los tornillos (26) con las arandelas y las tuercas y teniendo en cuenta de posicionar los dos puntos rojos (X), alineados, como muestra la Fig.2, introduzca los tornillos (26) con las arandelas planas y las tuercas, apriete fuertemente.

A continuación coja el embellecedor de caballete (25) y apóyelo sobre el tubo caballete con ruedas (19) que acaba de montar y sujételo por la parte inferior con los tornillos de rosca plástico (85) y las arandelas planas (86).

Seguido apoye el cuerpo central en un taco del embalaje, (esta posición le facilitará el montaje).

Coja el tubo caballete con tacos regulables trasero (29) Fig.3, y posicónelo en el caballete trasero de la máquina, e introduzca los tornillos (26) con las arandelas planas y las tuercas, que ha soltado anteriormente y apriete fuertemente.

A continuación coja el embellecedor de caballete (31) y apóyelo sobre el tubo caballete (29) que acaba de montar y sujételo por la parte inferior con los tornillos de rosca plástico (85) y las arandelas planas (86). Fig.3.

3. MONTAJE DE LOS PEDALES.-

Siga atentamente las instrucciones de montaje de los pedales, una colocación incorrecta podría dañar la rosca del pedal o de la biela.

Las posiciones derecha e izquierda, habrán de tomarse montado el usuario en el sillín, en posición de hacer ejercicio.

El pedal derecho marcado con la letra (44R) se enroscara en sentido de giro de las agujas del reloj, en la biela derecha (R) marcada con la letra (44R). Apriete fuertemente, Fig.4.

El pedal izquierdo, marcado con la letra (L), se enroscará en el sentido contrario a las agujas del reloj, en la biela izquierda, marcada con la letra (L). Apriete fuertemente Fig.4.

4. MONTAJE DEL SILLIN.-

Para levantar o bajar el tubo de tija (32), Fig.9, afloje primero un poco el pomo (41) girándolo en sentido contrario a las agujas del reloj, tire del pomo hacia atrás y sin soltarlo suba o baje el tubo tija.

A continuación coja el tubo horizontal del sillín (34) y monte el sillín (33), Fig.5, apriete las tuercas (Z).

REGULACION VERTICAL.

Para levantar o bajar la tija del sillín (32), afloje primero un poco el pomo de la tija de sillín (41) girándolo en el sentido contrario a las agujas del reloj. Tire del pomo y sin soltarlo, mueva la tija del sillín Fig.5.

Cuando este a la altura adecuada, suelte el pomo y el tubo quedara bloqueado en el agujero. Apriételo después girando el pomo (41) en el sentido de las agujas del reloj.

REGULACION HORIZONTAL.

Para regular el sillín en su posición horizontal, afloje el pomo del tubo horizontal del sillín (37), mueva el sillín con el tubo a su posición adecuada y apriete fuertemente el pomo, Fig.5.

INCLINACION DEL SILLIN.

El sillín se puede inclinar hacia delante o hacia atrás.

Afloje la tuerca (Z) mostrada en la Fig.5, colocada debajo del sillín, mueva el sillín a la inclinación que desee y a continuación apriete la tuerca fuertemente.

No ajuste la inclinación del sillín cuando esté sentado en él.

5. COLOCACIÓN DEL PORTABOTELLIN.-

Coja el portabotellín (89), introdúzcalo por la parte inferior del tubo manillar (13) Fig.6.

Seguido suelte los tornillos (90) y (110) situados en el tubo manillar (13), posicione el porta botellín y atornille con los tornillos (90) y (110) soltados anteriormente.

6. MONTAJE TUBO MANILLAR.-

Saque los tornillos (14), del cuerpo central (40), acerque el tubo de remo (13), al saliente del cuerpo central Fig.7, conexione los terminales (93-92) y (16-42).

Introduzca la punta de la sirga (18), en el soporte del cable mando de tensión (43) como muestra la Fig.7A, a continuación tire de la sirga (18), hasta introducirlo por la ranura, ver Fig.7B seguido introduzca el tubo de remo en el saliente del cuerpo central Fig.7, teniendo cuidado de no pillar los cables, comprobando que funciona correctamente el mando de tensión (18).

Ponga los tornillos (14) con las arandelas (15) Fig.7, quitados anteriormente, comprobando antes la alineación del manillar, apriete fuertemente.

7. COLOCACIÓN DEL MONITOR

Acerque el monitor (1) al tubo manillar (13), Fig.8, conexione los dos terminales (93-16) que salen del tubo manillar (13) y del monitor (1), Fig.8.

Introduzca el monitor (1) en el tubo manillar (13), como indica la Fig.8 teniendo cuidado de no pillar los cables.

Coloque los tornillos (5) con las arandelas planas, y comprobando que esta bien alineado el manillar y apriete fuertemente, todos los tornillos del tubo manillar.

NIVELACIÓN.-

Una vez colocada la unidad en su lugar definitivo, compruebe que el asentamiento en el suelo y su nivelación sean correctos. Esto lo conseguirá roscando más o menos el pie regulable (U), Fig.9.

MOVIMIENTO Y ALMACENAJE.-

La unidad esta equipada con ruedas (V) lo que la hace más sencillo su movimiento. Las dos ruedas que se encuentran en la parte delantera de su unidad, le facilitaran la maniobra de colocar su unidad en el emplazamiento escogido, como muestra la Fig.10. Guárdela en un lugar seco con las menores variaciones de temperatura posible.

CONEXIÓN A LA RED.-

Introduzca la clavija de enganche (m) del transformador (87) en el punto de conexión (k), del cuerpo central (40), (parte trasera inferior) y conecte el transformador de corriente a la red de 220 V, Fig.11.

Para cualquier consulta, no dude en ponerse en contacto con el (S.A.T).Servicio de Asistencia Técnica, llamando al teléfono de atención al cliente (ver página final del presente manual).

BH SE RESERVA EL DERECHO A MODIFICAR LAS ESPECIFICACIONES DE SUS PRODUCTOS SIN PREVIO AVISO

IMPORTANT SAFETY ADVICE.- PRECAUTIONS.

This bicycle has been designed and constructed to provide maximum safety. Nevertheless, certain precautions should be taken when using exercise equipment. Read the whole manual before assembling and using the bicycle. The following safety precautions should also be observed:

1 Keep children away from this equipment at all times. **DO NOT** leave them unsupervised in the room where this bicycle is kept.

2 It can only be used by one person at a time.

3 If you experience dizziness, nausea, chest pains or any other symptom while using this appliance **STOP** the exercise. **SEEK MEDICAL ATTENTION IMMEDIATELY**

4 Use the appliance on a level, solid surface. **DO NOT** use the bicycle outdoors or close to water.

5 Keep your hands well away from any of the moving parts.

6 Wear clothing suitable for doing exercise. Do not use baggy clothing that might get caught up in the bicycle. Always wear running shoes or trainers when using the machine. Make sure all laces/cords are tied correctly.

7 This appliance must only be used for the purposes described in this manual. **DO NOT** use accessories that are not recommended by the manufacturer.

8 Do not place sharp objects near the machine.

9 Disabled people should not use the machine without the assistance of a qualified person or a doctor.

10 Do warm up stretching exercises before using the equipment.

11 Do not use the bicycle if it is not working correctly.

Caution: Consult your doctor before beginning to use the bicycle. This advice is especially important for those over 35 or suffering from health problems. Read all of the instructions before using any exercise equipment. Keep these instructions safe for future use.

GENERAL INSTRUCTIONS.-

Carefully read through the instructions contained in this manual. It provides you with important information about assembly, safety and use of the machine.

1 This appliance has been tested and it complies with standard EN957, suitable for semi-professional use. User maximum weight 120kg. Braking is independent of speed.

2 Parents and/or those responsible for children should always take their curious nature into account and how this can often lead to hazardous situations and behaviour resulting in accidents. Under no circumstances should this appliance be used as a toy.

3 The owner is responsible for ensuring that anyone who uses the machine is duly informed about the necessary precautions.

1. ASSEMBLY INSTRUCTIONS.-

The assistance of a second person is advisable for the assembly work.

Take the unit out of its box and make sure that all of the pieces are there Fig.1: (40) Main body; (13) Handlebar stem; (19) Stabiliser bar with wheels; (29) Stabiliser bar with adjustable blocks; (1) Monitor with handlebar; (25) and (31) Saddle post covers; (33) Saddle; (44L) Left pedal; (44R) Right pedal; (41) Saddle height adjustment knob; (87) Mains transformer.

Bag of screws containing: (85) Self tapping screw ST4.0x14; (86) Flatwashers M-4x16; Double ended spanner; Box spanner with screwdriver; Allen key 6 mm.

2. FITTING THE STABILISER BARS.-

Rest the main body on a wad of packaging, as shown in Fig.2 (this will help with the assembly work). Take hold of the front stabiliser bar fitted with wheels (19).

Remove the bolts (26) and their nuts and washers. Now line up the two red dots, as shown in Fig.2, and refit the bolts (26), nuts and washers. Tighten securely.

Next, take the finish trim piece for stabiliser (25) and rest it on the stabiliser bar with wheels (19) that you have just assembled. Attach the trim to the bottom using the plastic threaded screws (85) and flat washers (86).

Next, rest the main body on a wad of packaging material (this makes assembly easier). Take the rear stabiliser with adjustable feet (29) Fig.3, and position it on the machine's rear stand, insert the bolts (26) with the flat washers and nuts, tighten securely.

Then take the finish trim piece for stabiliser (31) and rest it on the stabiliser bar (29) that you have just assembled. Attach the trim to the bottom using the plastic threaded screws (85) and flat washers (86), Fig.3.

3. ATTACHING THE PEDALS.-

The assembly instructions for the pedals must be followed to the letter, fitting these incorrectly could damage the screw thread on the pedal or the crank.

Right and left refer to the position that the user adopts when sitting on the saddle to do the exercises.

The right-hand pedal, marked with the letter (44R), screws onto the right-hand crank (Q), also marked with an (R), in a clockwise direction. Tighten securely, Fig.4.

The left-hand pedal, marked with the letter (44L), screws onto the left-hand crank, also marked with an (L), in an anti-clockwise direction. Tighten securely Fig.4.

4. INSTRUCTIONS FOR FITTING THE SADDLE.-

In order to raise or lower the saddle post (32), Fig.5, first loosen off the control knob (41) on the saddle post a little by turning it in an anticlockwise direction.

Pull the control knob back and without releasing it, move the saddle post up or down. Next, take the horizontal tube for the saddle (34) and attach the saddle (33) to it, Fig.5, tighten the nuts (Z).

VERTICAL ADJUSTMENT.

In order to raise or lower the saddle post, first loosen off the control knob (41) on the saddle post a little by

turning it in an anticlockwise direction, pull the control knob back and without releasing it, move the saddle post up or down, Fig.5. When it is at the right height release the knob and it will lock into a hole on the saddle post. Tighten it up by turning the control knob (41) in a clockwise direction.

HORIZONTAL ADJUSTMENT.

To adjust the saddle's horizontal position, loosen the control knob (37) on the saddle's horizontal bar and move the saddle, along with the bar, into the desired position, then tighten the control knob securely, Fig.5.

TILTING THE SADDLE.

The saddle can be tilted backward or forward. Loosen off nut (Z) shown in Fig.5, located under the saddle, tilt the saddle into the desired position and then retighten the nut securely.

Do not adjust the tilt of the saddle while you are still sitting on it.

5. FITTING THE BOTTLE HOLDER.-

Take the bottle holder (89), insert it in through the top of the handlebar (13), Fig.6.

Next, release the screws (90) and (110) on the handlebar (13), position the bottle holder and secure it by using the screws (90) and (110) removed previously.

6. FITTING THE HANDLEBAR STEM.-

Take the screws (14) out of the main body (40), bring the main post (13) up to the boss on the main body, Fig.7, and connect terminals (93-92) and (16-42).

Insert the tip of the cable sheath (18)

into the cable tension control support (43), as shown in Fig.7A, pull the sheath (18) up slightly and insert it into the slot, see Fig.7B, then fit the main mast onto the boss on the main body, Fig.7, taking care not to pinch the cables and make sure that the tensioning control (18) operates correctly.

Put bolts (14), along with their washers (15) back in, Fig.7, making sure that the handlebar is straight and then tighten securely.

7. FITTING THE MONITOR.-

Bring the monitor (1) to the handlebar stem (13) Fig.8, connect the two terminals (93-16) coming out of the handlebar stem (13) and the monitor (1), Fig.8.

Insert the monitor (1) onto the handlebar stem (13), as shown in Fig.8, making sure not to pinch any of the cables. Fit the bolts (5) along with the fl at washers, making sure that the handlebar is aligned correctly, securely tighten all of the bolts on the handlebar stem.

LEVELLING.-

Once the unit has been placed into its final position, make sure that it sits flat on the floor and that it is level. This is achieved by screwing the adjustable foot (U) up or down, Fig.9.

MOVEMENT & STORAGE.-

The unit is equipped with wheels (V) to make it easier to move about. The two wheels at the front of the unit make it easier to place the unit in any chosen position, as shown in Fig.10. Store it in a dry place, preferably not subject to changes in temperature.

MAINS CONNECTION.-

Insert the jack (m) on the transformer (87) into the connection hole (k) on the main body (40) (bottom, rear of the machine) and then plug the transformer into a 220 V mains supply, Fig.11.

Do not hesitate to get touch with the Technical Assistance Service if you have any queries by phoning customer services (see last page in manual)

BH RESERVES THE RIGHT TO MODIFY THE SPECIFICATIONS OF ITS PRODUCTS WITHOUT PRIOR NOTICE

IMPORTANTES CONSIGNES DE SÉCURITÉ.- PRÉCAUTIONS.

Cette bicyclette a été conçue et fabriquée de façon à ce qu'elle puisse offrir une sécurité maximale. Néanmoins, l'utilisateur est tenu de prendre certaines précautions au cours de ses entraînements. Avant de monter ce vélo, veuillez lire attentivement cette notice et respecter les normes de sécurité indiquées ci-après:

1 Les enfants doivent être tenus à l'écart de cette machine. **NE PAS** laisser les enfants sans surveillance dans la pièce où se trouve la bicyclette.

2 Cet appareil ne peut être utilisé que par une personne à la fois.

3 En cas de malaises, nausées, douleur dans la poitrine ou tout autre symptôme durant l'utilisation de cet appareil, **ARRÊTEZ** l'exercice et **CONSULTEZ UN MÉDECIN**.

4 Cet appareil doit être utilisé sur une surface solide et bien nivelée. **NE PAS** utiliser le vélo à proximité de l'eau ni en plein air.

5 Tenir les mains à l'écart des éléments mobiles de la bicyclette.

6 Portez les vêtements appropriés pour réaliser vos exercices. Ne pas porter de vêtements amples qui risqueraient d'être happés par les pièces mobiles du vélo. Pour utiliser la machine, chaussez des chaussures de sport appropriées pour ce faire. Nouez bien vos lacets de chaussures.

7 Cet appareil ne doit être utilisé qu'aux fins indiquées dans cette notice. **NE pas** utiliser d'accessoires autres que ceux recommandés par le fabricant.

8 Ne pas poser d'objets coupants aux abords de la machine.

9 Les personnes handicapées ne pourront utiliser la machine que si elles sont accompagnées par une personne qualifiée pour ce faire ou par un médecin.

10 Avant d'utiliser cet appareil, l'utilisateur doit faire des échauffements par l'intermédiaire d'exercices d'étirement.

11 Ne pas utiliser le vélo s'il fonctionne incorrectement.

Précaution: Consultez votre médecin avant d'entreprendre des exercices sur cette machine. Cette remarque s'adresse plus particulièrement aux personnes âgées de + de 35 ans et aux personnes qui ont des problèmes de santé. Avant d'utiliser un quelconque appareil d'exercice, veuillez lire toutes les précautions d'emploi.

Conservez cette notice.

CONSIGNES GÉNÉRALES

Lire cette notice très attentivement. Elle contient d'importantes informations sur le montage, la sécurité et l'utilisation de la machine.

1 Cet appareil a fait l'objet de tests et répond à la norme EN957 et convient à l'usage semi-professionnel. Poids maximum de l'utilisateur: 120kg.

3 Les parents ou personnes à qui des enfants ont été confiés doivent tenir compte de leur soif de curiosité qui peut les conduire à avoir des conduites risquant de se traduire par des situations dangereuses. Cet appareil n'est pas un jouet.

4 Il incombe au propriétaire de vérifier si tous les utilisateurs de la machine sont habilités pour le faire et de leur fournir les informations requises à propos des précautions à prendre.

1 MONTAGE.-

Pour le montage il est conseillé de se faire aider par une autre personne.

Sortez l'unité de la boîte d'emballage et vérifiez qu'il ne manque aucune pièce Fig.1:

(40) Corps central; (13) Tube guidon; (19) Tube support avec roulettes; (29) tube support avec taquets réglables pour la hauteur; (1) Moniteur avec guidon; (25) et (31) Embellisseurs tige; (33) Selle; (44L) Pédale gauche; (44R) Pédale droite; (41) Bouton de réglage de la hauteur de la selle; (87), Transformateur de courant.

Pochette vis contenant: (85) Vis à filetage plastique ST4.0x14; (86) Rondelles plates de M4x16; Clé double hexagonale; Clé combinée tube tournevis; Clé Allen 6 mm.

2. MONTAGE DES TUBES SUPPORT.-

Appuyer le corps central sur un taquet de l'emballage, comme indiqué dans la Fig.2, (cette position simplifiera le montage). Prendre le tube support avant avec roulettes (19).

Dévisser les vis (26) et les rondelles ainsi que les écrous en veillant à bien aligner les deux points rouges (X), comme indiqué dans la Fig.2, introduire les vis (26) avec les rondelles plates ainsi que les écrous, visser solidement.

Ensuite, prendre le cache du support (25) et l'appuyer sur le tube support avec roulettes (19) qui vient d'être monté et le fixer par la partie inférieure

avec les vis à filet en plastique (85) et les rondelles plates (86).

Appuyer le corps central sur un taquet de l'emballage (cette position simplifiera le montage). Prendre le tube support arrière avec taquets réglables (29) Fig.3, et placez-le sur le support arrière de la machine, ensuite introduire les vis (26) avec les rondelles plates ainsi que les écrous dévissés précédemment et visser solidement.

Prendre le cache du support (31) et l'appuyer sur le tube support (29) qui vient d'être monté et le fixer par la partie inférieure avec les vis à filet en plastique (85) et les rondelles plates (86) Fig.3.

3. MONTAGE DES PÉDALES.-

Suivre attentivement les instructions de montage des pédales, car un mauvais montage peut endommager le filetage de la pédale ou de la bielle.

Pour prendre la position droite et la position gauche, l'utilisateur doit être assis sur la selle et en position de réalisation de l'exercice.

La pédale droite signalée par la lettre (44R) devra être vissée dans le sens de rotation des aiguilles d'une montre, sur la bielle droite signalée par la lettre (R). Vissez très fort, Fig.4.

La pédale gauche, signalée par la lettre (44L) devra être vissée dans le sens contraire à celui des aiguilles d'une montre, sur la bielle gauche signalée par la lettre (L). Vissez très fort Fig.4.

4. MONTAGE DE LA SELLE.-

Pour lever ou pour baisser le tube de la tige (32), Fig.5, dévissez d'abord légèrement le pommeau (41) en le tournant dans le sens contraire à celui des aiguilles d'une montre.

Tirez le pommeau en arrière et sans le lâcher, baissez le tube de la tige. Prenez le tube horizontal de la selle (34), montez la selle (33), Fig.5, vissez les écrous (Z).

RÉGLAGE VERTICAL.

Pour lever ou pour baisser la tige de la selle, dévissez d'abord légèrement le pommeau de la tige de la selle (41) en le tournant dans le sens contraire à celui des aiguilles d'une montre, tirez le pommeau et sans le lâcher, bougez la tige de la selle, Fig.5. Quand la selle sera à la hauteur requise, lâchez le pommeau et le tube sera alors bloqué dans le trou. Ensuite, vissez en tournant le pommeau (41) dans le sens des aiguilles d'une montre.

RÉGLAGE HORIZONTAL

Pour régler la selle sur la position horizontale, dévissez le pommeau du tube horizontal de la selle (37), bougez la selle avec le tube sur la position souhaitée et vissez très fort le pommeau, Fig.5.

INCLINAISON DE LA SELLE

Possibilité d'incliner la selle en avant ou en arrière. Pour ce faire, dévissez l'écrou (Z) indiqué dans la Fig.5, placé sous la selle, placez la selle à l'inclinaison voulue puis vissez l'écrou très fort.

Ne pas régler l'inclinaison de la selle en étant assis dessus.

5. MISE EN PLACE DU PORTE-BOUTEILLE.-

Prendre le porte-bouteille (89) et l'introduire par la partie supérieure du tube guidon (13) Fig.6.

Ensuite dévisser les vis (90) et (110) placées sur le tube guidon (13), placer le porte-bouteille et fixez-le avec les vis (90) et (110) dévissées précédemment.

6. MONTAGE DU TUBE DU GUIDON.-

Enlevez les vis (14) du corps central (40), approchez le tube (13) au tube qui dépasse du corps central Fig.7, connectez les cosses (93-92) et (16-42). Introduire la pointe du câble dans (18) le support du câble de la commande de tension (43) comme indiqué sur la Fig.7A. Ensuite tirez le câble (18) jusqu'à l'introduire dans la rainure, voir Fig.7B. Ensuite introduire le tube (13) dans le tube qui dépasse du corps central Fig.7 en veillant à ne pas pincer les câbles. Vérifiez si la commande de tension (18) fonctionne correctement. Placez les vis (14) et les rondelles (15) Fig.7 enlevées précédemment en vérifiant d'abord l'alignement du guidon, serrez très fort.

7. MISE EN PLACE DU MONITEUR.-

Approchez le moniteur (1) au tube guidon (13) Fig.8, connectez les deux bornes (93-16) qui dépassent du tube guidon (13) et du moniteur (1), Fig.8. Introduisez le moniteur (1) dans le tube guidon (13) comme indiqué dans la Fig.8. en veillant à ne pas pincer les câbles. Placez les vis (5) avec les rondelles plates et en vérifiant le bon alignement du guidon, vissez très fort toutes les vis du tube guidon.

NIVELLEMENT.-

Après avoir installé la machine à l'endroit défini qui lui est réservé, vérifiez la bonne assise au sol et le bon nivellement en vissant plus ou moins le pied réglable (U), Fig.9.

DÉPLACEMENT & RANGEMENT.-

Des roulettes sont placées (V) sur la machine afin de pouvoir la déplacer facilement. Les deux roulettes placées en partie avant de l'appareil vous permettront de la placer facilement à l'emplacement souhaité, comme indiqué dans la Fig.10. Cet appareil doit être rangé dans un endroit sec, à l'abri des écarts de températures.

BRANCHEMENT AU RÉSEAU.-

Introduire la fiche de branchement (m) du transformateur (87) dans le point de connexion (k) du corps central (40), (partie arrière inférieure) et connectez le transformateur de courant au secteur 220 V, Fig.11.

Pour toute information complémentaire et en cas de doute sur le bon état de l'une quelconque partie de la machine, n'hésitez pas à appeler le Service d'Assistance Technique (SAT) au numéro de téléphone d'Assistance Clientèle qui figure à la dernière page de cette notice.

BH SE RÉSERVE LE DROIT DE MODIFIER LES CARACTÉRISTIQUES DE SES PRODUITS SANS PRÉAVIS

WICHTIGER SICHERHEITSHINWEIS.-

VORSICHTSMASSNAHMEN. Dieses Fahrrad wurde so entwickelt und konstruiert, dass es maximale Sicherheit bietet. Trotzdem müssen bestimmte Sicherheitshinweise bei der Benutzung von Trainingsgeräten beachtet werden. Lesen Sie bitte das gesamte Handbuch, bevor Sie das Gerät montieren. Befolgen Sie bitte nachstehende Vorsichtsmaßnahmen:

1 Halten Sie Kinder von dem Gerät fern. Lassen Sie sie NICHT unbeaufsichtigt in dem Raum, in dem das Fahrrad aufbewahrt wird.

2 Das Gerät darf immer nur von einer Person gleichzeitig benutzt werden.

3 Bei Schwindelgefühl, Übelkeit, Brustschmerz oder sonstigen Symptomen, die bei der Benutzung des Geräts auftreten, BRECHEN sie die Übung AB. WENDEN SIE SICH SOFORT AN EINEN ARZT.

4 Stellen Sie das Gerät auf eine fest und ebene Fläche. Benutzen Sie das Gerät nicht in der Nähe von Wasser oder im Freien.

5 Berühren Sie die in Bewegung befindlichen Teile nicht mit den Händen.

6 Tragen Sie während des Trainings geeignete Kleidung. Weite Kleidung kann sich im Fahrrad verklemmen. Benutzen Sie Joggingoder Aerobic-Schuhe. Achten Sie darauf, dass die Schnürsenkel fest gebunden sind.

7 Benutzen Sie dieses Gerät nur zu den in diesem Handbuch aufgeführten Zwecke. Verwenden Sie nur Zubehörteile, die vom Hersteller des Geräts empfohlen werden.

8 Achten Sie darauf, dass sich in der Nähe des Gerätes keine scharfen Gegenstände befinden.

9 Behinderte Personen dürfen das Gerät nur mit Unterstützung durch qualifiziertes oder medizinisches Personal benutzen.

10 Bevor Sie das Gerät benutzen, führen Sie zum Aufwärmen Streckübungen durch.

11 Benutzen Sie das Gerät nicht, wenn es nicht einwandfrei funktioniert.

Achtung: Bevor Sie das Gerät benutzen, konsultieren Sie bitte Ihren Arzt. Dieser Hinweis ist besonders wichtig für Personen, die älter als 35 sind oder gesundheitliche Probleme haben. Bevor sie irgendein Trainingsgerät benutzen, lesen Sie bitte stets die gesamten Anleitungen.

Bewahren Sie diese Anleitungen gut auf.

ALLGEMEINE HINWEISE.-

Lesen Sie diese Anleitungen aufmerksam. Sie finden hier wichtige Hinweise zur Montage, Sicherheit und Benutzung des Geräts.

1 Dieses Gerät wurde getestet und erfüllt die Anforderungen der Norm EN957. für halb-professionelle Anwendung. Maximales Benutzergewicht 120kg. Die Bremswirkung ist unabhängig von der Geschwindigkeit.

2 Eltern bzw. Aufsichtspflichtige von Kindern sollten deren natürliche Neugier berücksichtigen, die u.U. gefährliche Situationen und Verhaltensweisen mit sich bringen kann.

Dieses Gerät darf unter keinen Umständen als Spielzeug verwendet werden.

3 Der Eigentümer muss sich vergewissern, dass alle Benutzer des Geräts die notwendigen Sicherheitsvorkehrungen kennen und in geeigneter Weise beachten.

1. MONTAGEHINWEISE.-

Nehmen Sie das Gerät aus der Verpackung und überprüfen Sie, ob alle Teile vorhanden sind Fig.1:

Es wird empfohlen, dass bei der Montage eine zweite Person behilflich ist.

(40) Hauptrahmen; (13) Lenkerstange; (19) Ständerrohr mit Rädern; (29) Ständerrohr mit Stellschrauben für die Höhenverstellung; (1) Monitor mit Lenker; (25) und (31) Verkleidung Querstange; (33) Sattel; (44L) linkes Pedal; (44R) rechtes Pedal; (41) Höhenregler Sattel; (87) Stromtransformator.

Tüte mit Schrauben: (85) Schraube mit Kunststoffgewinde ST4.0x14; (86) Flache Unterleg-scheiben M4x16; Doppelmaul Sechskantschlüssel; Kombi-Schraubenschlüssel; Inbusschlüssel 6mm.

2. MONTAGE DER RAHMENROHRE.-

Lagern Sie den Hauptkörper auf einen Stoss Verpackung, wie die Fig.2 zeigt (diese Position erleichtert die Montage). Nehmen Sie das Rahmenrohr mit den Vorderrädern (19).

Lösen Sie die Schrauben (26) mit den Scheiben und den Muttern und führen Sie die Schrauben (26) mit den flachen Scheiben und den Muttern ein, wobei Sie beachten müssen, dass die

zwei roten Punkte (X) wie in Fig.2 ausgerichtet sind. Ziehen Sie fest an.

Nehmen Sie als nächstes die Verkleidung des Rahmens (25) und lagern Sie diese auf dem Rahmenrohr mit Rädern (19) das Sie gerade angebaut haben. Befestigen Sie sie im unteren Bereich mit den Schrauben mit Plastikgewinde (85) und den flachen Scheiben (86).

Lagern Sie anschliessend den Hauptkörper auf einen Stoss Verpackung (diese Position erleichtert die Montage). Nehmen Sie das Rahmenrohr mit verstellbaren hinteren Stützen (29) Fig.3, und positionieren Sie es auf dem hinteren Rahmen der Maschine und führen Sie die Schrauben (26) mit den flachen Scheiben und den Muttern ein, die Sie vorher gelöst haben und ziehen Sie fest an.

Nehmen Sie als nächstes die Verkleidung des Rahmens (31) und lagern Sie diese auf dem Rahmenrohr (29) das Sie gerade angebaut haben. Befestigen Sie sie im unteren Bereich mit den Schrauben mit Plastikgewinde (85) und den flachen Scheiben (86) Fig.3.

3. MONTAGE DER PEDALE.-

Beachten Sie bitte bei der Montage der Pedale die Hinweise genau. Eine fehlerhafte Montage kann das Gewinde des Pedals oder der Kurbelstange beschädigen.

Die Positionen rechts und links gelten aus der Sicht des in Trainingsposition auf dem Gerät befindlichen Benutzers. Das rechte Pedal (44R) wird im Uhrzeigersinn auf die echte Kurbelstange mit der Markierung (R) gedreht. Ziehen Sie es gut fest Fig.4.

Das linke Pedal (44L) wird gegen den Uhrzeigersinn auf die linke Kurbelstange mit der Markierung (L) gedreht. Ziehen Sie es fest an Fig.4.

4. HINWEISE ZUR MONTAGE DES SATTELS.-

Um die Sattelstange (32) Fig.5 nach oben oder unten zu bewegen, lockern Sie zunächst den Knauf (41) etwas, indem Sie ihn gegen den Uhrzeigersinn drehen. Ziehen Sie dann an dem Knauf und bewegen Sie die Sattelstange, ohne dabei den Knauf loszulassen. Nehmen Sie dann die Querstange des Sattels (34) und montieren Sie den Sattel (33) Fig.5. Ziehen Sie die Muttern (Z) an.

VERTIKALEINSTELLUNG

Um die Sattelstange nach oben oder unten zu bewegen, lockern Sie zunächst den Knauf (41) etwas, indem Sie ihn gegen den Uhrzeigersinn drehen. Ziehen Sie dann an dem Knauf und bewegen Sie die Sattelstange Fig.5, ohne dabei den Knauf loszulassen. Wenn die gewünschte Höhe erreicht ist, lösen Sie den Knauf und die Stange rastet in der Öffnung ein. Drehen Sie dann den Knauf (41) im Uhrzeigersinn fest.

HORIZONTALEINSTELLUNG.

Um die horizontale Position des Sattels einzustellen, muss der Knauf der Querstange des Sattels (37) losgedreht, der Sattel mit der Stange auf die geeignete Position gebracht und der Knauf dann wieder festgedreht werden Fig.5.

NEIGUNG DES SATTELS.

Der Sattel kann nach vorn oder nach hinten schräg gestellt werden. Lösen

Sie die Mutter (Z) unter dem Sattel Fig.5, bringen Sie ihn in die gewünschte Neigung und ziehen Sie dann die Mutter wieder gut fest.

Die Neigung des Sattels darf nicht reguliert werden, wenn man darauf sitzt.

5. MONTAGE DES FLASCHENTRÄGERS.-

Nehmen Sie den Flaschenträger (89) und führen Sie ihn durch den oberen Teil des Lenkerrohrs (13) ein. Fig.6.

Lösen Sie anschließend die Schrauben (90) und (110) am Lenkerrohr (13), positionieren Sie den Flaschenträger und schrauben Sie ihn mit den vorher gelösten Schrauben (90) und (110) an.

6. MONTAGE DER LENKSTANGE.-

Nehmen Sie die Schrauben (14) aus dem Hauptrahmen (40), positionieren Sie die Stange (13) an das aus dem Hauptrahmen tretende Rohrstück Fig.7 und verbinden Sie die Klemmen (93-92) und (16-42). Führen Sie die Schnur (18) in die Halterung des Spannungsreglerkabels (43) Fig.7A.

Ziehen Sie dann an der Schnur (18) bis sie in der Rille sitzt Fig.7B. Stecken Sie dann das Rohr auf das aus dem Hauptrahmen austretende Rohrstück Fig.7. Achten Sie dabei darauf, dass die Kabel nicht eingeklemmt werden und überprüfen Sie, ob der Widerstandsregler (18) korrekt funktioniert. Setzen Sie die Schrauben (14) mit den Unterlegscheiben (15) Fig.7 ein, die Sie zuvor aus dem Hauptrahmen entnommen haben. Vergewissern Sie sich, dass die Lenker korrekt ausgerichtet sind und ziehen Sie dann die Schrauben fest.

7. ANBRINGEN DES MONITORS.-

Führen Sie den Monitor (1) an die Lenkerstange (13) Fig.8. und verbinden Sie die Klemmen (93-16), die aus der Lenkerstange (13) und dem Monitor (1) kommen Fig.8.

Setzen Sie den Monitor (1) auf die Lenkerstange (13) Fig.8, achten Sie dabei darauf, dass die Kabel nicht eingeklemmt werden. Setzen Sie die Schrauben (5) mit den flachen Unterlegscheiben ein. Prüfen Sie, ob der Lenker korrekt ausgerichtet ist und ziehen Sie alle Schrauben der Lenkerstange gut fest. Auch die Schrauben des unteren Teils.

NIVELLIEREN

Wenn sich das Gerät an seinem endgültigen Aufstellungsort befindet, prüfen Sie, ob es einen stabilen Stand auf dem Boden hat und korrekt nivelliert ist. Die Nivellierung kann durch Drehen des einstellbaren Fußes (U) erfolgen Fig.9.

TRANSPORT UND AUFBEWAHREN

Das Gerät verfügt über Räder (V), die seinen Transport erleichtern. Die

beiden Räder befinden sich am vorderen Teil des Geräts. Mit ihrer Hilfe kann das Gerät einfacher an den gewünschten Aufstellort gebracht werden Fig.10. Bewahren Sie das Gerät an einem trockenen Ort mit möglichst geringen Temperaturschwankungen auf.

NETZANSCHLUSS

Stecken Sie den Steckverbinder (m) des Transformators (87) in den Anschluss (k) am Hauptrahmen (40) (unten auf der Rückseite). Schließen Sie den Transformator dann an das 220 V-Netz Fig.11.

Sollten über den Zustand einer Komponente Zweifel bestehen, setzen Sie sich bitte mit dem (TKD) Technischen Kundendienst in Verbindung, indem Sie das Servicetelefon anrufen (siehe letzte Seite des Handbuchs).

BH BEHÄLT SICH DAS RECHT ZU ÄNDERUNGEN SEINER PRODUKTSPEZIFIZIERUNGEN OHNE VORHERIGE ANKÜNDIGUNG VOR

AVISO IMPORTANTE DE SEGURANÇA.- PRECAUÇÕES.

Esta bicicleta foi desenhada e construída de modo a proporcionar a máxima segurança. No entanto, devem aplicar-se certas precauções ao utilizar aparelhos de exercício. Leia todo o manual antes de montar e utilizar a bicicleta. Além disso, cumpra as seguintes precauções de segurança:

1 Mantenha as crianças afastadas deste aparelho em todo momento. NÃO as deixe sozinhas, sem estarem vigiadas no quarto onde guarda a bicicleta.

2 Só pode utilizar o aparelho uma pessoa de cada vez.

3 Se sofrer enjoos, náuseas, dor no peito ou qualquer outrosintoma durante a utilização deste aparelho, PARE o exercício. DIRIJA-SE A UM MÉDICO IMEDIATAMENTE.

4 Utilize o aparelho sobre uma superfície sólida e nivelada. NÃO utilize a bicicleta perto da água nem ao ar livre.

5 Mantenha as mãos afastadas das partes em movimento.

6 Utilize uma indumentária adequada para a realização do exercício. Não use peças de roupa folgadas que poderiam ficar presas na bicicleta. Utilize sempre calçado para correr ou para aerobico quando utilizar esta máquina. Ate os atacadores correctamente.

7 Só deverá utilizar este aparelho para os fins descritos neste manual. NÃO utilize acessórios que não sejam recomendados pelo fabricante.

8 Não coloque objectos cortantes á volta da máquina.

9 As pessoas com alguma incapacidade não deverão utilizar a máquina sem a assistência de uma pessoa qualificado ou de um médico.

10 Antes de utilizar este aparelho, realize um aquecimento com exercícios de estiramento.

11 Não utilize a bicicleta se esta não estiver a funcionar correctamente.

Precaução: Antes de começar a utilizar a bicicleta, consulte com o seu médico. Esta advertência é especialmente importante para pessoas com uma idade superior a 35 anos ou com problemas de saúde. Leia todas as instruções antes de utilizar qualquer aparelho de exercício.

Guarde estas instruções.

INDICAÇÕES GERAIS.-

Leia atentamente as instruções deste manual. Este lhe dará indicações importantes sobre a montagem, segurança e uso da máquina.

1 Este aparelho foi testado e cumpre com a norma EN957 na classe H.B., Peso máximo do utilizador: 120kg. A travagem é independente da velocidade.

2 Os pais e outras pessoas responsáveis por crianças, deverão ter em conta a natureza curiosa, que poderá levá-las a situações e comportamentos que podem ser perigosos. Este aparelho nunca deverá utilizar-se como um brinquedo.

3 É responsabilidade do proprietário assegurar-se que todos os usuários da máquina estejam adequadamente informados sobre todas as precauções necessárias.

1. INSTRUÇÕES DE MONTAGEM.-

Recomenda-mos a ajuda de uma segunda pessoa para a montagem.

Retire a unidade da caixa e comprove se estão todas as peças Fig.1: (40) Corpo central; (13) Tubo guiador; (19) Tubo cavalete com rodas; (29) Tubo cavalete com pés reguláveis da altura; (1) Monitor com guiador; (25) e (31) Decoradores tige; (33) Selim; (44L) Pedal esquerdo; (44R) Pedal direito; (41) Comando regulador altura do selim; (87) Transformador de corrente. Saco de parafusos que contém: (85) parafuso de rosca plástica ST4.0x14; (86) Anéis planos M4x16; Chave duas bocas hexagonal; Chave combinada com tubo chave de fendas; Chave Allen 6mm.

2. COLOCAÇÃO DOS TUBOS CAVALETE.-

Apoie o corpo central num calço da embalagem, como mostra a Fig.2, (esta posição facilitará a montagem). Pegue no tubo cavalete dianteiro com rodas (19).

Solte os parafusos (26) com as arandelas e as porcas e, tendo o cuidado de alinhar os dois pontos vermelhos (X), como mostra a Fig.2, introduza os parafusos (26) com as arandelas planas e as porcas, e aperte fortemente.

De seguida, pegue na tampa de cavalete (25) e apoie-a sobre o tubo cavalete com rodas (19) que acaba de montar e prenda-a pela parte inferior com os parafusos de rosca em plástico (85) e as arandelas planas (86).

Depois, apoie o corpo central num calço da embalagem, (esta posição facilitará a montagem). Pegue no tubo cavalete com calços reguláveis

traseiros (29) Fig.3, e posicione-o no cavalete traseiro da máquina, e introduza os parafusos (26) com as arandelas planas e as porcas, que soltou anteriormente, e aperte fortemente.

De seguida, pegue na tampa do cavalete (31) e apoie-a sobre o tubo cavalete (29) que acaba de montar e prenda-a pela parte inferior com os parafusos de rosca em plástico (85) e as arandelas planas (86) - Fig.3.

3. MONTAGEM DOS PEDAIS.- **Siga atentamente as instruções de montagem dos pedais; uma colocação incorrecta poderia danificar a rosca do pedal ou da biela.**

As posições de direita e esquerda deverão ser escolhidas estando o usuário montado no selim, na posição de exercício.

O pedal direito marcado com a letra (44R) deverá enroscar-se no sentido dos ponteiros do relógio, na biela direita marcada com a letra (R). Aperte com força, Fig.4.

O pedal esquerdo, marcado com a letra (44L), deverá enroscar-se no sentido contrário ao dos ponteiros do relógio, na biela esquerda marcada com a letra (L). Aperte com força Fig.4.

4. INSTRUÇÕES DE MONTAGEM DO SELIM.-

Para levantar ou descer o tubo da tige (32), Fig.5, primeiro deverá desapertar um pouco o botão mola (41) rodando-o no sentido contrário ao dos ponteiros do relógio. Puxe o botão mola para trás e, sem soltá-lo, suba ou desça o tubo tige. A seguir, pegue no tubo horizontal do selim (34) e monte o selim (33), Fig.5, apertando as porcas (Z).

REGULAÇÃO VERTICAL.

Para levantar ou descer a tige do selim, primeiro deverá desapertar um pouco o botão mola da tige do selim (41), rodando-o no sentido contrário ao dos ponteiros do relógio. Puxe o botão mola e sem soltá-lo mova a tige do selim, Fig.5. Quando estiver à altura adequada, solte o botão mola e o tubo ficará bloqueado no buraco. Depois deverá apertá-lo rodando o botão mola (41) no sentido dos ponteiros do relógio.

REGULAÇÃO HORIZONTAL.

Para regular o selim na sua posição horizontal, desaperte o botão mola do tubo horizontal do selim (37), mova o selim com o tubo para a posição adequada e aperte com força o botão mola, Fig.5.

INCLINAÇÃO DO SELIM.

O selim poderá inclinar-se para a frente ou para trás. Desaperte a porca (Z) mostrada na Fig.5 e que está por baixo do selim. Mova o selim até conseguir a inclinação desejada e depois aperte a porca com força.

Não deverá regular a inclinação do selim estando sentado nele.

5. COLOCAÇÃO DO PORTA-GARRAFAS.-

Pegue no porta-garrafas (89), introduza-o pela parte superior do tubo volante (13) - Fig.6.

Depois, solte os parafusos (90) e (110) situados no tubo volante (13), posicione o porta-garrafas e aperte com os parafusos (90) e (110) que soltou anteriormente.

6. MONTAGEM DO TUBO GUIADOR.-

Tire os parafusos (14), do corpo central (40). Aproxime o tubo de remo (13), à saliência do corpo central Fig.7 e ligue os terminais (93-92) e (16-42). Introduza a ponta da sirga (18), no suporte do cabo comando de tensão (43) como mostra a Fig.7A. Depois puxe pela sirga (18), até introduzi-la pela ranhura, ver Fig.7B. Depois introduza o tubo do remo na saliência do corpo central, Fig.7, tendo cuidado para não prender os cabos e comprove se o comando de tensão (18) funciona correctamente.

Ponha os parafusos (14) com os anéis (15) Fig.7, tirados anteriormente e comprovando antes se o guiador está alinhado, aperte com força.

7. COLOCAÇÃO DO MONITOR.-

Aproxime o monitor (1) ao tubo guiador (13) Fig.8. Ligue os dois terminais (93-16) que aem do tubo guiador (13) e do monitor (1), Fig.8.

Introduza o monitor (1) no tubo guiador (13), como indica a Fig.8, tendo cuidado para não enganchar os cabos. Coloque os parafusos (5) com os anéis planos, comprovando se o guiador está bem alinhado; aperte com força, todos os parafusos do tubo guiador.

NIVELAMENTO.-

Depois de ter colocado a unidade no seu lugar definitivo, comprove se a colocação no chão e o nivelamento são os correctos. Poderá conseguílo enroscando mais ou menos o pé regulável (U), Fig.9.

DESLOCAÇÃO E ARMAZENAMENTO.-

A unidade vem equipada com rodas (V) que tornam mais simples o seu movimento. As duas rodas existentes na parte da frente da sua unidade, facilitar-lhe-ão a manobra da sua unidade até ao local escolhido, como mostra a Fig.10. Deverá guardar a sua máquina num lugar seco, com as menores variações de temperatura possíveis.

LIGAÇÃO À REDE.-

Introduza a cavilha de engate (m) do transformador (87) no ponto de

conexão (k), do corpo central (40), (parte traseira inferior) e ligue o transformador da corrente à rede de 220 V, Fig.11.

Para qualquer consulta, não hesite em contactar com o S.A.T - Serviço de Assistência Técnica - , telefonando para o serviço de apoio ao cliente (ver página final do presente manual).

**BH RESERVA O DIREITO DE
PODER MODIFICAR AS
ESPECIFICAÇÕES DOS SEUS
PRODUTOS SEM PRÉVIO AVISO.**

AVVERTIMENTO IMPORTANTE DI SICUREZZA.- PRECAUZIONI.

Questa bicicletta è stata disegnata e costruita in modo che garantisca la massima sicurezza. Ciò nonostante si devono applicare certe precauzioni nell' usare apparecchi per fare allenamento. Legga il manuale nella sua totalità prima di montare ed utilizzare la bicicletta. Comunque osservi al dettaglio le seguenti precauzioni di sicurezza:

1 Mantenga i bambini lontani da questa apparecchio in ogni momento. **NON** li lasci senza sorvegliando nella stessa stanza dove si trova la bicicletta.

2 Solo può usare la bicicletta una persona allo stesso tempo.

3 Se soffre capogiri, nausea, dolori nel petto o qualsiasi altro sintomo durante l' uso di questo apparecchio, **FERMI** l' allenamento. **SI RECHI DA UN MEDICO IMMEDIATAMENTE.**

4 Usi l' apparecchio su una superfi cie solida e livellata. **NON** usi la bicicletta vicino all' acqua o all' aria aperta.

5 Mantenga le mani lontane dalle parti in movimento.

6 Usi capi d' abbigliamento adatti per la realizzazione dell' allenamento. Non usi capi larghi che potrebbero agganciarsi nella bicicletta. Usi sempre scarpe da corsa o per esercizi aerobici quando usi l' apparecchio. Si allacci le scarpe correttamente

7 Usi questo apparecchio solo per gli scopi descritti in questo manuale. **NON** usi accessori non consigliati dal fabbricante.

8 Non collochi oggetti taglienti attorno alla bicicletta.

9 Le persone handicappate non dovranno usare l' apparecchio senza l' assistenza di una persona qualificata o un medico.

10 Prima di usare questo apparecchio, realizzi un riscaldamento con esercizi di stiramento.

11 Non usi la bicicletta se non funziona correttamente.

Precauzione: Prima di cominciare ad usare la bicicletta, chiedi consiglio edico. Questo consiglio è specialmente importante per persone con età superiore ai 35 anni o con problemi di salute. Legga tutte le istruzioni prima di usare qualsiasi apparecchio per fare allenamento.

Conservi queste istruzioni.

INDICAZIONI GENERALI.-

Legga attentamente le istruzioni di questo manuale, fornisce indicazioni importanti sul montaggio, sicurezza ed uso della macchina.

1 Quest'apparecchio è stato testato ed è a norma con il EN957 adeguato per l'uso semi professionale. Peso massimo dell'utente 120kg.

2 I genitori ed altre persone responsabili dei bambini devono tenere conto della natura curiosa di questi che li può portare a situazioni e condotto che possono risultare pericolose. Questo apparecchio non si deve usare in nessun caso come un giocattolo.

3 È responsabilità del proprietario l'assicurarsi che tutti gli utenti dell'apparecchio siano stati correttamente informati su tutte le precauzioni necessarie da prendere.

1. ISTRUZIONI DI MONTAGGIO.-

Estragga l'apparecchio dalla scatola e verifi chi di avere a disposizione tutti i pezzi Fig.1:

Si consiglia l' aiuto di una seconda persona per realizzare il montaggio.

(40) Corpo centrale; (13) Tubo manubrio; (19) Tubo cavalletto con ruote; (29) Tubo cavalletto con blocchetti regolabili dell' altezza; (1) Monitor con manubrio; (25) ed (31) Abbellenti dell' albero; (33) Sellino; (44L) Pedale sinistro; (44R) Pedale destro; (41) Comando di regolazione dell' altezza del sellino; (87) Trasformatore di corrente.

Sacchetto con viti che contiene: (85) vite con fi letto in plastica ST4.0x14; (86) Rondelle piane da M4x16; Chiave a due bocche esagonali; Chiave combinata a tubo cacciavite; (h) Chiave Allen 6mm.

2 SISTEMAZIONE DEI TUBI CAVALLETTO.-

Appoggiare il corpo centrale sopra un tassello di imballaggio, come indica la Fig.2, (questa posizione faciliterà il montaggio). Prendere il tubo cavalletto con le ruote anteriori (2),

Svitare le viti (26) con le rondelle ed i dadi e prendendo in considerazione i due punti rossi (x), allineati, come indica la Fig.2, inserire le viti (26) con le rondelle piane ed i dadi, e stringere con forza.

In seguito prendere il copri-cavalletto (25) ed appoggiarlo sul tubo cavalletto con ruote (19) che è stato appena montato e fissarlo dal lato inferiore con le viti di plastica (85) e le rondelle piane (86).

Poi, appoggiare il corpo centrale sopra un tassello dell'imballaggio, (questa posizione vi faciliterà il montaggio). Prendere il tubo cavalletto con tasselli regolabili a (29) Fig.3, e posizionarli nel cavalletto posteriore della macchina ed inserire le viti (26) con le rondelle piane ed i dadi, che sono stati svitati precedentemente e stringere fino in fondo.

In seguito prendere il copri-cavalletto (31) ed appoggiarlo sul tubo cavalletto (29) che è stato appena montato e fissarlo dal lato inferiore con le viti di plastica (85) e le rondelle piane (86). Fig.3.

3. MONTAGGIO DEI PEDALI.- **Osservi con attenzione le istruzioni di montaggio dei pedali, una collocazione sbagliata potrebbe danneggiare il filetto del pedale o della biella.**

Le posizioni destra e sinistra si dovranno prendere con l' utente montato sul sellino, in posizione di allenamento.

Il pedale destro marchiato con la lettera (44R) si avviterà in senso orario nella biella destra marchiata con la lettera (R). Stringa con forza, Fig.4.

Il pedale sinistro, marchiato con la lettera (44L), si avviterà in senso antiorario, nella biella sinistra, marchiata con la lettera (L). Stringa con forza Fig.4.

4. ISTRUZIONI DI MONTAGGIO DEL SELLINO.-

Per alzare od abbassare il tubo del sellino (32), Fig.5, prima allenti un poco la maniglia (41) girandola in senso antiorario, tiri indietro la maniglia e senza lasciarla alzi od abbasse il tubo del sellino. A continuazione prenda il tubo orizzontale del sellino (34), monti il sellino (33), Fig.5, e stringa i dadi (Z).

REGOLAZIONE VERTICALE.

Per alzare od abbassare l' albero del sellino, prima allenti un poco la maniglia del tubo del sellino (41) girandola in senso antiorario, tiri della maniglia e senza lasciarla, muova il tubo del sellino, Fig.5. Quando si trovi all' altezza adatta, lasci la maniglia ed il tubo rimarrà bloccato nel foro. A continuazione lo stringa girando la maniglia (41) in senso orario.

REGOLAZIONE ORIZZONTALE.

Per regolare il sellino nella sua posizione orizzontale, allenti la maniglia del tubo orizzontale del sellino (37), muova il sellino con il tubo fi no a raggiungere la posizione adatta e stringa con forza la maniglia, Fig.5.

INCLINAZIONE DEL SELLINO.

Il sellino si può inclinare in avanti od indietro. Allenti il dado (Z) mostrato nella Fig.5, che si trova sotto il sellino, muova il sellino fi no a raggiungere l' inclinazione che desidera, ed a continuazione stringa di nuovo il dado con forza. Non aggiusti l' inclinazione del sellino quando si trovi seduto sopra.

5. SISTEMAZIONE DEL PORTA BOTTIGLIA.-

Prendere il portabottiglie (89), ed inserirlo sulla parte superiore del tubo manubrio (13) Fig.6.

Poi svitare le viti (90) e (110) presenti sul tubo manubrio (13), sistemare il portabottiglie e avvitare con le viti (90) e (110) svitate precedentemente.

6. MONTAGGIO DEL TUBO DEL MANUBRIO.-

Tolga le viti (14) del corpo centrale (40), avvicini il tubo di remo (13) al tubo sporgente del corpo centrale Fig.7, colleghi i terminali (93-92) e (16-42).

Introduca la punta dell' alaggio (18) nel supporto del cavo di comando di tensione (43) come mostra la Fig.7A, a continuazione tiri dell' alaggio fino ad introdurlo nella fessura, vedere Fig.7A ed a continuazione introduca il tubo di remo nel tubo sporgente del corpo centrale Fig.7, facendo attenzione a non agganciare i cavi, verificando che il comando di tensione funziona correttamente (18).

Metta le viti (14) con le rondelle (15) Fig.7, tolte anteriormente, verificando prima l' allineazione del manubrio, e stringa con forza.

7. COLLOCAZIONE DEL MONITOR.-

Avvicini il monitor (1) al tubo manubrio (13) Fig.8, colleghi i due terminali (93-16) che fuoriescono dal tubo manubrio (13) e dal monitor (1), Fig.8.

Introduca il monitor (1) nel tubo del manubrio (13), come indicato dalla Fig.8 facendo attenzione a non agganciare i cavi.

Collochiate le viti (5) con le rondelle piane, e verificando che il manubrio è ben allineato, stringete con forza tutte le viti del tubo manubri.

LIVELLAZIONE.-

Una volta collocato l'apparecchio nel suo luogo definitivo, verificatene che il suo assestamento sul pavimento e la sua livellazione siano corretti. Questo si otterrà avvitando più o meno il piede regolabile (U), Fig.9.

SPOSTAMENTO ED IMMAGAZZINAGGIO.-

L'apparecchio è munito di ruote (V) che rendono più semplice il suo spostamento. Le due ruote che si trovano nella parte anteriore del suo apparecchio o le faciliteranno la manovra di collocare il suo apparecchio nel luogo scelto, come mostra la Fig.10. La conservi in un

luogo secco con le minori variazioni di temperatura possibili.

COLLEGAMENTO ALLA RETE ELETTRICA.-

Introduca la spina d'aggancio (m) del trasformatore (87) nel punto di collegamento (k), del corpo centrale (40), (parte posteriore inferiore) e colleghi il trasformatore di corrente alla rete elettrica da 220 V, Fig.11.

Per qualsiasi domanda, non esitate a mettervi in contatto con il Servizio di Assistenza Tecnica, chiamando al telefono di attenzione al cliente (consultare l'ultima pagina del presente manuale).

BH SI RISERVA IL DIRITTO DI MODIFICARE LE SPECIFICHE DEI SUOI PRODOTTI SENZA AVVERTIMENTO PREVIO

BELANGRIJKE VEILIGHEID SVOORSCHRIFTEN.- VOORZORGSMAATREGELEN.

Deze hometrainer is dusdanig ontworpen en geconstrueerd om een maximale veiligheid te waarborgen. U moet echter verschillende voorzorgsmaatregelen in acht nemen bij het gebruik van trainingsapparaten. Lees de complete gebruiksaanwijzing voordat u overgaat tot het monteren van de hometrainer. Voldoe tegelijkertijd aan de volgende veiligheidsnormen:

1 Houd kinderen ten alle tijden verwijderd van dit apparaat. Laat ze NIET zonder toezicht in de ruimte waar u de hometrainer heeft opgesteld.

2 Dit apparaat kan slechts door één persoon tegelijk worden gebruikt.

3 Wanneer u last krijgt van duizelingen, misselijkheid, pijn in de borst of andere symptomen tijdens het gebruik van dit apparaat, STOP dan met de oefening. RAADPLEEG ONMIDDELIJK EEN ARTS.

4 Gebruik het apparaat slechts op een stevige en genivelleerde ondergrond. Gebruik het apparaat NOOIT in de open lucht of in de buurt van water.

5 Raak de bewegende onderdelen niet aan.

6 Gebruik geschikte kleding tijdens het uitvoeren van de oefeningen. Gebruik geen wijde kledingstukken die zouden kunnen blijven haken in de fiets. Gebruik altijd sportschoenen (loopschoenen of aerobic) wanneer u het apparaat gebruikt. Strik uw veters goed.

7 Gebruik dit apparaat uitsluitend voor de gebruiksdoeleinden, zoals beschreven in deze handleiding.

Gebruik GEEN accessoires die niet worden aanbevolen door de fabrikant.

8 Plaats geen scherpe voorwerpen in de buurt van het apparaat.

9 Invaliden dienen dit apparaat uitsluitend te gebruiken onder leiding van een bevoegde persoon of arts.

10 Voordat u dit apparaat gaat gebruiken dient u een warming-up uit te voeren door middel van rekoefeningen.

11 Gebruik het apparaat niet wanneer het apparaat niet naar behoren functioneert

Vorzorgsmaatregelen: Voordat u begint de fiets te gebruiken, is het raadzaam eerst uw arts te raadplegen. Deze waarschuwing is in het bijzonder belangrijk voor personen ouder dan 35 jaar of personen met gezondheidsproblemen. Lees zorgvuldig alle instructies in deze gebruiksaanwijzing voordat een trainingsapparaat gaat gebruiken.

Bewaar deze instructies.

ALGEMENE AANWIJZINGEN.-

Lees zorgvuldig de instructies in deze gebruiksaanwijzing. Deze geeft u belangrijke aanwijzingen over de montage, veiligheid en het gebruik van het apparaat.

1 Dit toestel is getest en het voldoet aan de EN957-norm, geschikt voor semi-professioneel gebruik. Maximaal gewicht gebruiker 120kg. Er kan geremd worden onafhankelijk van snelheid.

2 Ouders en andere personen die verantwoordelijk zijn voor kinderen, dienen er rekening mee te houden dat dezen van nature nieuwsgierig zijn en dat dit tot gevaarlijke situaties en gedrag kan leiden. Dit apparaat mag onder geen beding als speelgoed gebruikt worden.

3 Het valt onder de verantwoording van de eigenaar zich ervan te verzekeren dat alle gebruikers van het apparaat gedegen geïnformeerd zijn over de benodigde voorzorgsmaatregelen.

1. MONTAGE INSTRUCTIES.-

De hulp van een tweede persoon tijdens de montage wordt aangeraden.

Haal het apparaat uit de verpakking en controleer of alle onderdelen aanwezig zijn Fig.1: (40) Centrale frame; (13) Framebuis; (19) Voetstuk met wieltjes; (29) Voetstuk met in hoogte verstelbare pootjes; (1) Monitor met stuur; (25) en (31) Sierstukken zadelpen; (33) Zadel; (44L) Linker pedaal; (44R) Rechter pedaal; (41) Hoogteregelaar zadel; (87) transformator.

Zakje met schroeven met daarin; (85) Schroef met plastic schroefdraad ST4.0x14; (86) Plate ringen van M4x16; Sleutel met twee zeskantige bekken; Combisleutel met dopsleutel; Inbussleutel 6mm.

2 DE DRIEHOEKSTANGEN MONTEREN.-

Laat het hoofdframe op een pak verpakkingsmateriaal rusten, zoals weergegeven in Fig.2 (dit zal helpen bij het montagewerk). Neem de voorste driehoekstang die uitgerust is met wieltjes (19).

Verwijder de bouten (26) en hun moeren en sluitringen. Zet nu de twee rode stippen op één lijn, zoals weergegeven in Fig.2, en bevestig de bouten (26), moeren en sluitringen opnieuw. Draai goed aan.

Neem vervolgens het eindstuk voor driehoekstang (25) en laat het rusten op de driehoekstang met wieltjes (19) die u net heeft gemonteerd. Bevestig het eindstuk aan de onderkant, gebruik makende van de plastic draadschroeven (85) en vlakke sluitringen (86).

Laat het hoofdframe vervolgens op een pak verpakkingsmateriaal rusten (dit maakt de montage eenvoudiger). Neem de achterste driehoekstang met aanpasbare poten (29) Fig.3, en plaats het op de achterste steunpoot van het toestel, bevestig de bouten (26) met de vlakke sluitringen en moeren, maak alles goed vast.

Neem vervolgens het eindstuk voor driehoekstang (31) en laat het rusten op de driehoekstang (29) die u net heeft gemonteerd. Bevestig het eindstuk aan de onderkant, gebruik makende van de plastic draadschroeven (85) en vlakke sluitringen (86), Fig.3.

3. MONTAGE VAN DE PEDALEN.-

Volg nauwgezet de montage instructies van de pedalen. Een foutieve plaatsing kan de schroefdraad van de pedalen of van de crank beschadigen. De aanduidingen rechts en links worden gezien, gezeten op het zadel, in de richting waarin men de oefening doet.

Het rechter pedaal (44R) wordt op de rechter crank geschroefd, met de wijzers van de klok mee, op de rechter crank gemarkeerd door de letter (R). Draai stevig aan, Fig.4. Het linker pedaal, gemarkeerd door de letter (44L), wordt op de linker crank, gemarkeerd door de letter (L), geschroefd, tegen de wijzers van de klok in Fig.4.

4. MONTAGE INSTRUCTIES ZADEL.-

Om de zadelpen (32), Fig.5, omhoog of omlaag te bewegen, draait u de instelknop (41) van de zadelpen een beetje los door deze tegen de wijzers van de klok in te draaien en trekt de instelknop uit en, zonder deze los te laten, beweegt u de zadelpen omhoog of omlaag. Vervolgens neemt u de horizontale zadelbuis (34) en monteert het zadel (33) hierop, Fig.5 en draait de schroeven (Z) vast.

VERTICALE INSTELLING.

Om de zadelpen (32), Fig.5, omhoog of omlaag te bewegen, draait u de instelknop (41) van de zadelpen een beetje los door deze tegen de wijzers van de klok in te draaien en trekt de instelknop uit en, zonder deze los te laten, beweegt u de zadelpen, Fig.5. Wanneer deze zich op de gewenste hoogte bevindt, laat u de instelknop los en de zadelpen is geblokkeerd Draai vervolgens vast door de knop (41) met de wijzers van de klok te draaien.

HORIZONTALE INSTELLING.

Om de horizontale stand van het zadel te regelen, draait u de instelknop (37) van de horizontale zadelbuis los, beweegt zadel en buis op de gewenste stand en draait de instelknop stevig vast, Fig.5.

INCLINATIE VAN HET ZADEL.

Het zadel kan naar voren of achteren worden geheld. Draai de moer (Z), die zich onder het zadel bevindt, getoond in Fig.5, los, beweeg het zadel op de gewenste stand en draai de moer stevig vast. Stel de inclinatie van het zadel niet in wanneer u op het zadel zit.

5 DE FLESHOUDER BEVESTIGEN.-

Neem de fleshouder (89), en bevestig het door de bovenkant van het stuur (13), Fig.6.

Maak vervolgens de schroeven (90) en (110) op het stuur los (13), plaats de fleshouder en maak hem vast door gebruik te maken van de schroeven (90) en (110) die u eerder verwijderd heeft.

6. MONTAGE VAN DE FRAMEBUIS.-

Haal de schroeven (14) uit het centraal gedeelte (40), breng de stuurstang (13) bij het uitstekende gedeelte op het centraal gedeelte, Fig.7, en sluit de verbindingstukken (93-92) en (16-42) aan.

Breng de punt van de tractie (18) in de steun van de kabel van de spanbediening (43), zie Fig.7A, trek vervolgens aan de kabel (18) totdat die in de gleuf komt, zie Fig.7B, breng daarna de stuurstang op het uitstekende gedeelte van het centraal gedeelte aan, Fig.7, let er daarbij op dat de kabels vrijblijven en dat spanningsbediening (18) goed werkt. Plaats nu de eerder weggenomen schroeven (14) met de tussenringen (15), Fig.7, controleer echter eerst of het stuur is uitgelijnd, draai dan de schroeven stevig vast.

7. PLAATSING VAN DE MONITOR.-

Breng de monitor (1) naar de framebuis (13) Fig.8, verbind de terminals (93-16) die uit de framebuis (13) steken met die van de monitor (1), Fig.8.

Plaats de monitor (1) op de framebuis (13), zoals wordt getoond in Fig.8, waarbij u er rekening mee dient te houden dat de kabels niet bekneld raken. Plaats de schroeven (5) met de platte ringen en nadat u gecontroleerd heeft of het stuur recht staat draait u alle schroeven van de framebuis, ook de schroeven aan de onderzijde.

NIVELLERING.-

Controleer, wanneer u de eenheid op zijn defnitive plaats heeft geplaatst, of deze stevig op de grond staat en of deze waterpas staat Dit kunt u regelen door de nivelleringspootjes (U) meer of minder uit te schroeven, Fig.9.

VERPLAATSEN EN OPBERGEN.-

Het apparaat is voorzien van wieltjes (V), wat het verplaatsen vergemakkelijkt. De twee wieltjes bevinden zich aan de voorkant van het

apparaat en vergemakkelijken het u het apparaat te ver- plaatsen en op de uitgekozen plaats te plaatsen, zoals wordt getoond in Fig.10. Berg het apparaat op een droge plaats op, waar zo min mogelijk temperatuurschommelingen plaats vinden.

AANSLUITING OP HET LICHTNET.-

Steek de verbindingsstekker (m) van de transformator (87) met het aansluitingspunt (k) van het centrale frame (40), (aan de onderzijde van de achterkant) en sluit de transformator aan op een elektriciteitsnet van 220 V, Fig.11.

Als u twijfels hebt over enig onderdeel van dit toestel, aarzel dan niet contact op te nemen met de technische bijstandsdienst door dienstverlening te bellen (zie laatste pagina van de handleiding).

BH BEHOUDT ZICH HET RECHT TOE DE PRODUCTSPECIFICATIES ZONDER VOORAFGAAND BERICHT TE VERANDEREN

Para pedido de repuesto: Indicar el código de la pieza y la cantidad

To order replacement parts: State the part code and Quantity

Pour toute commande pièces détachées: Indiquer le code de la pièce et la quantité

Bestellung von Ersatzteilen: Bitte angeben Teil-code und Menge

Para encomenda de peça de recambio: Indicar o código da peça ea quantidade

Per ordinare pezzi di ricambio: Indicare il codice del pezzo e la quantità

Bestellen van vervangingsonderdelen: Geef het deel code en de hoeveelheid

Ejemplo / E.g. / Exemple / Beispiel / Exemplo /Esempio / Bijvoorbeeld:
H8702002 **1**

Nº	Code	Nº	Code	Nº	Code
2	H8702R002	42	H8702042	62	H8702062
4	H8702004	43	H8702M043	63	H8702M063
9	H8702009	44	H8702044	75	H8702075
12	H8702012	45-R	H8702045R	87	H8702087
16	H8702016	45-L	H8702045L	89	H8702089
18	H8702018	46-L	H8702046L	90	H8702090
23	H8702023	46-R	H8702046R	93	H8702093
25	H8702025	47-L	H8702R047L	94	H8702M094
28	H8702028	47-R	H8702R047R	96	H8702M096
31	H8702031	48	H8702048	98	H8702M098
33	H8705R033	49	H8702049	100	H8702M100
35	H8702035	52	H8702052	106	H8702M106
36	H8702036	56	H8702056	G01	H8702RG01
37	H8702037	57	H8702057	G02	H8702G02
38	H8702038	58	H8702058	G03	H8702G03
40	H8702M040	59	H8702059	G04	H8702G04
41	H8702041	60	H8702060	G05	H8702MG05
		61	H8702061	G06	H8702MG06



Español	Por medio de la presente <i>Exercycle S.L.</i> declara que este producto cumple con los requisitos esenciales y cualesquiera otras disposiciones aplicables o exigibles de las Directivas 2004/108/CE y 2006/95/CE.
English	Hereby, <i>Exercycle S.L.</i> , declares that this product is in compliance with the essential requirements and other relevant provisions of Directives 2004/108/EC and 2006/95/EC.
Français	Par la présente <i>Exercycle S.L.</i> déclare que cette appareil est conforme aux exigences essentielles et aux autres dispositions pertinentes des directives 2004/108/CE et 2006/95/CE.
Deutsch	Hiermit erklärt <i>Exercycle S.L.</i> , dass sich das Gerät in Übereinstimmung mit den grundlegenden Anforderungen und den übrigen einschlägigen Bestimmungen der Richtlinien 2004/108/EG und 2006/95/EG befindet.
Português	<i>Exercycle S.L.</i> declara que este producto está conforme com os requisitos essenciais e outras disposições das Directivas 2004/108/CE e 2006/95/CE.
Italiano	Con la presente <i>Exercycle S.L.</i> dichiara che questo prodotto è conforme ai requisiti essenziali ed alle altre disposizioni pertinenti stabilite delle direttive 2004/108/CE e 2006/95/CE.
Nederlands	Hierbij verklaart <i>Exercycle S.L.</i> dat het produkt in overeenstemming is met de essentiële eisen en de andere relevante bepalingen van richtlijnen 2004/108/EG en 2006/95/EG.

BH FITNESS SPAIN

EXERCYCLE,S.L.
(Manufacturer)
P.O.BOX 195
01080 VITORIA (SPAIN)
Tel.: +34 945 29 02 58
Fax: +34 945 29 00 49
e-mail: sat@bhfitness.com
www.bhfitness.com

POST-VENTA

Tel: +34 945 292 012 /
902 170 258
Fax: +34 945 56 05 27
e-mail: sat@bhfitness.com

BH FITNESS NORTH AMERICA

20155 Ellipse
Foothill Ranch
CA 92610
Tel: + 1 949 206 0330
Toll free: +1 866 325 2339
Fax: +1 949 206 0013
e-mail:
fitness@bhnorthamerica.com
www.bhnorthamerica.com

BH FITNESS ASIA

BH Asia Ltd.
No.80, Jhongshan Rd.,
Daya Dist.,
Taichung City 42841,
Taiwan. R.O.C.
Tel.: +886 4 25609200
Fax: +886 4 25609280
E-mail: info@bhasia.com.tw

BH FITNESS PORTUGAL

MAQUINASPORT, APARELHOS
DE DESPORTO, S.A.
Rua do Caminho Branco Lote 8,
ZI Oiã 3770-068 Oiã
Oliveira do Bairro (PORTUGAL)
Tel.: +351 234 729 510
Fax: +351 234 729 519
e-mail: info@bhfitness.pt

BH SERVICE PORTUGAL

Tel.: +351 234 729 510
Fax: +351 234 729 519
e-mail: info@bhfitness.pt

BH FITNESS MEXICO

BH Exercycle de México S.A. de
CV
Eje 132 / 136
Zona Industrial, 2A Secc.
78395 San Luis Potosí
S:L:P: MÉXICO
Tel.: +52 (444) 824 00 29
Fax: +52 (444) 824 00 31
www.bhlatam.com.mx

BH FITNESS CHINA

BH China Co., Ltd.
Block A, NO.68, Branch Lane
455, Lane 822,
Zhen Nan RD., Li Zi Yuan,
Putuo, Shanghai 200331, P.R.C.
Tel: +86-021-5284 6694
Fax:+86-021-5284 6814
e-mail: info@i-bh.cn

BH Germany GmbH

Altendorfer Str. 526
45355 Essen
Tel: +49 201 450910-0
e-mail:
info@bhgermany.com

Kostenfreie Telefonnummer:
0800 0996655
Ersatzteile:
www.bhfitness.com

BH FITNESS UK

Tel: 02037347554
e-mail:
sales.uk@bhfitness.com

AFTER SALES – UK

Tel.: 02074425525
e-mail:
service.uk@bhfitness.com

BH FITNESS FRANCE

SAV FRANCE
Tel : +33 0810 000 301
Fax : +33 0810 000 290
savfrance@bhfitness.com

BH SE RESERVA EL DERECHO A MODIFICAR LAS ESPECIFICACIONES DE SUS PRODUCTOS SIN PREVIO AVISO.

SPECIFICATIONS MAY BE CHANGED WITHOUT PRIOR NOTICE DUE TO OUR PROGRAMME OF CONTINUOUS PRODUCT DEVELOPMENT.

BH SE RÉSERVE LE DROIT DE MODIFIER LES SPECIFICATIONS DE SES PRODUITS SANS PRÉAVIS.

BH BEHALT SICH DAS RECHT VOR, ÄNDERUNGEN DER MODELL-ANGABEN OHRE VORHERIGE ANKÜNDIGUNG VORZUNEHMEN.

DATI TECNICI E COMMERCIALI RELATIVI AGLI ARTICOLI DEL PRESENTE CATALOGO POSSONO ESSERE SOGGETTI A VARIAZIONI SENZA ALCUN PREAVVISO.

BH SE RESERVA O DIREITO A MODIFICAÇÃO ESPECIFICAÇÕES DOS SEUS PRODUCTOS SEM PRÉVIO AVISO.

DOOR KONSTANTE PRODUKTVERNIEUWING EN VERBETERING HOUDEN WIJ ONS HET RECHT VAN WIJZIGING VOOR ZONDER VOORAFGAAND BERICHT.