



Instrucciones de montaje y utilización
Instructions for assembly and use
Instructions de montage et utilisation
Montage und gebrauchsanleitung
Instruções de montagem e utilização
Istruzioni di montaggio e uso
Montage-en gebruiksinstructies

Fig.0

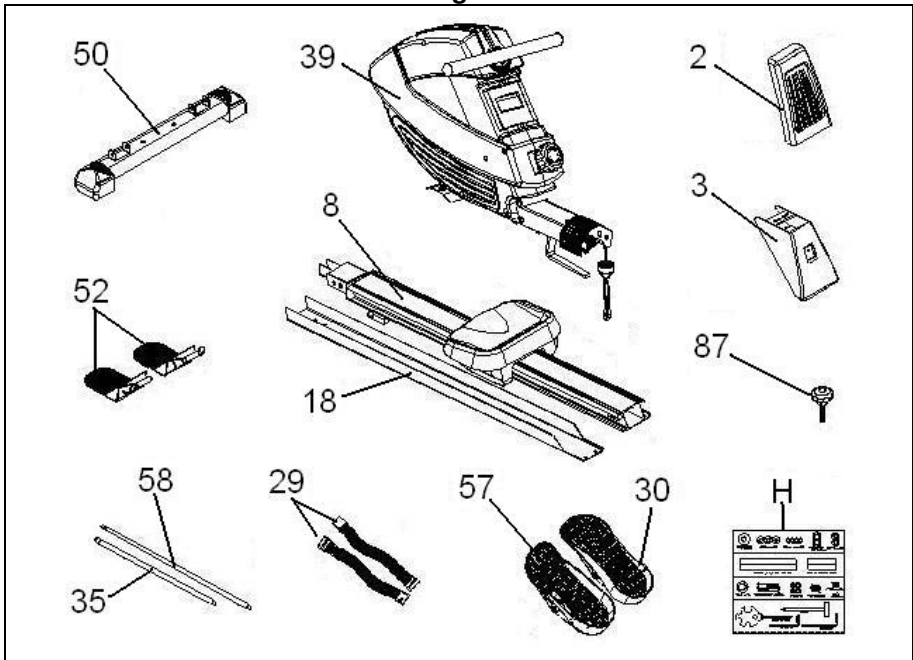


Fig.1

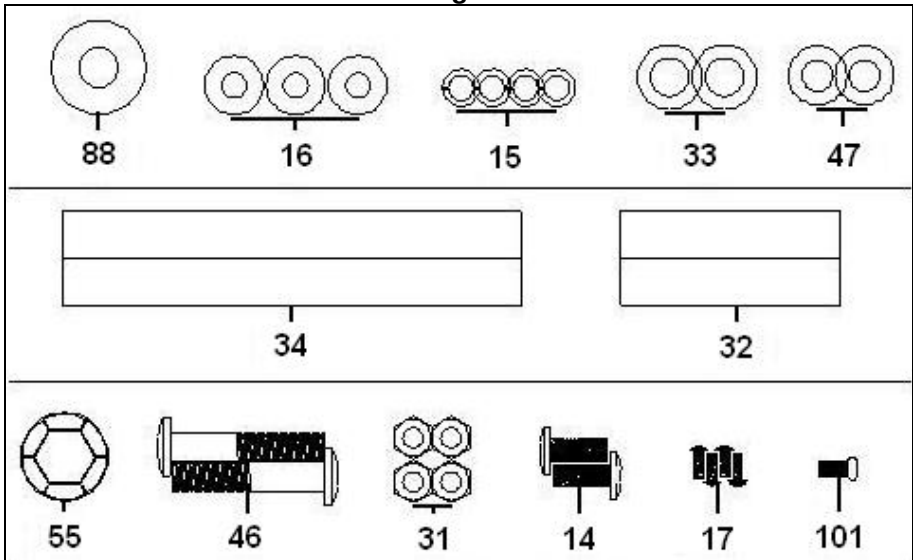


Fig.2

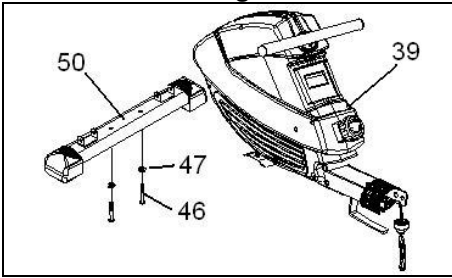


Fig.3

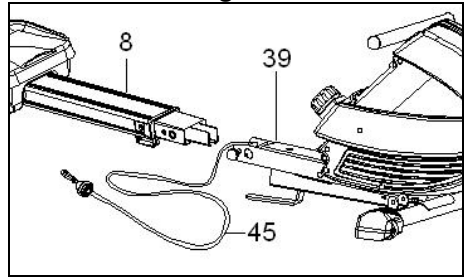


Fig.4

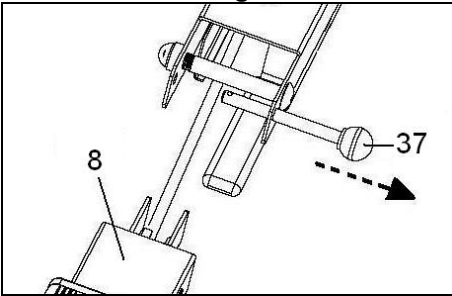


Fig.5

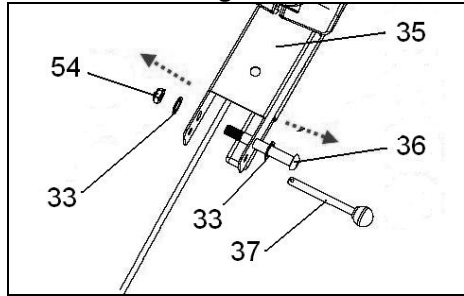


Fig.6

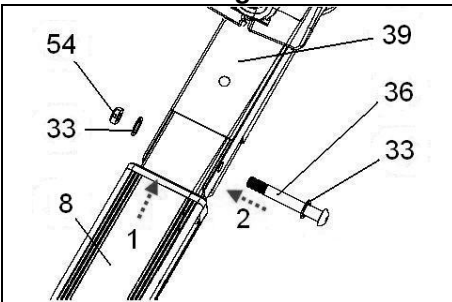


Fig.7

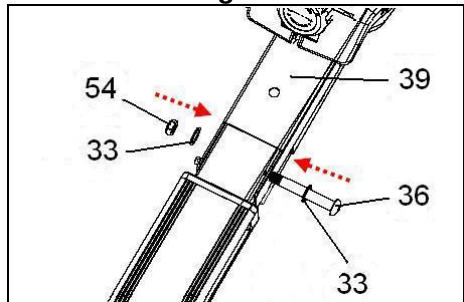


Fig.8

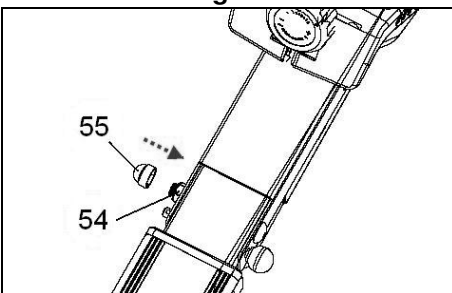


Fig.9

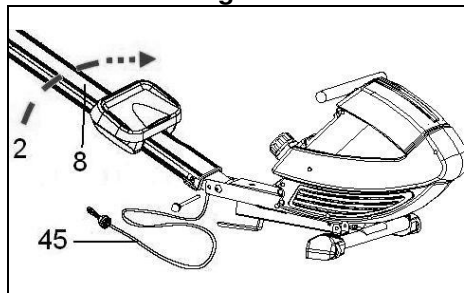


Fig.10

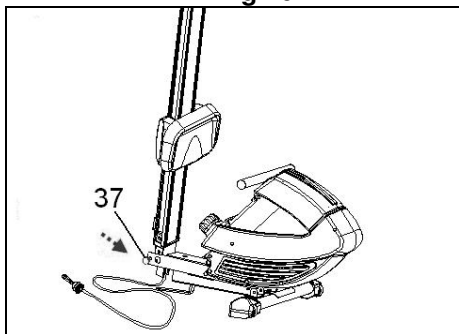


Fig.11

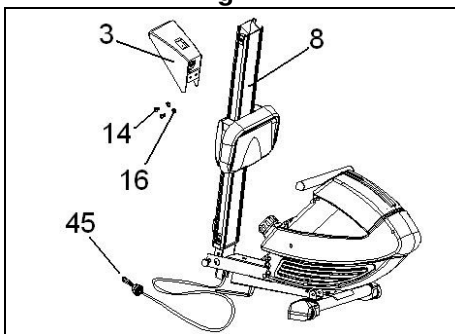


Fig.12

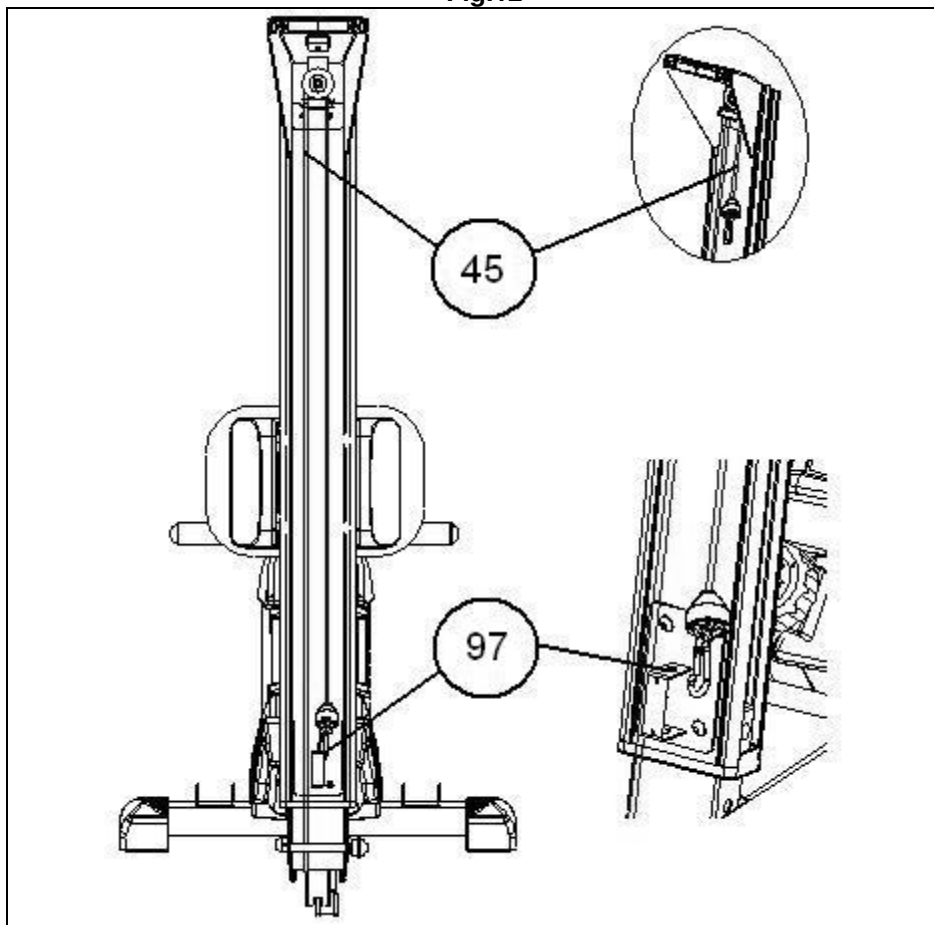


Fig.13

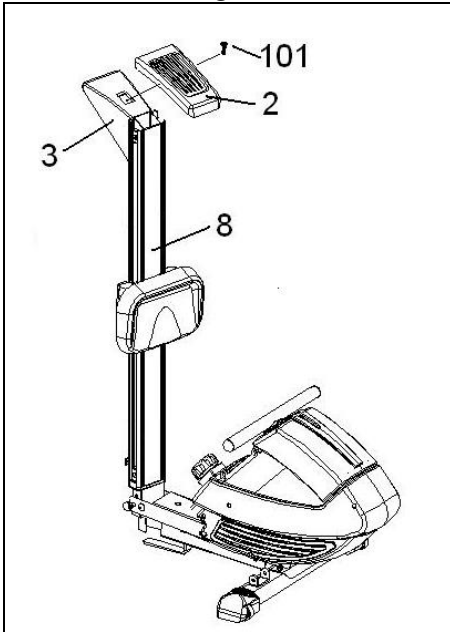


Fig.14

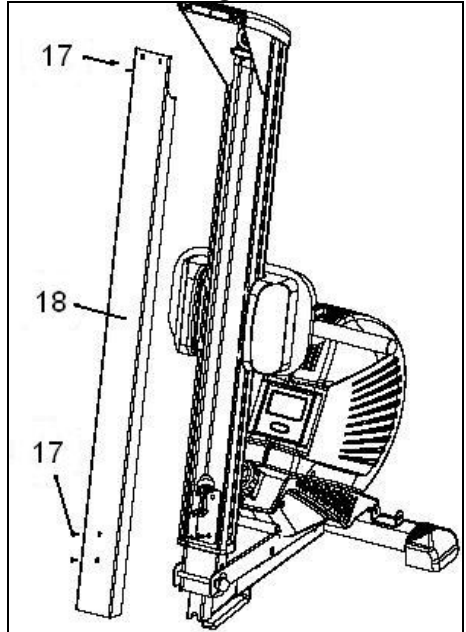


Fig.15

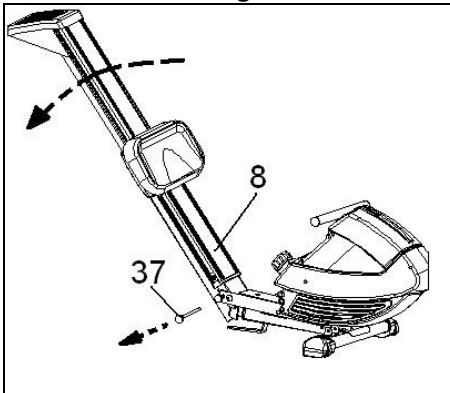


Fig.16

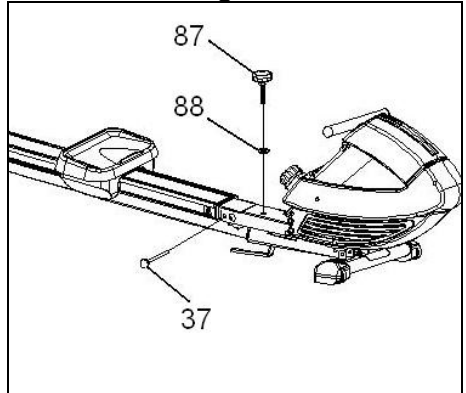


Fig.17

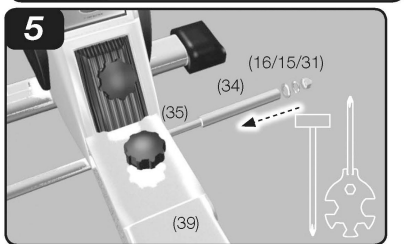
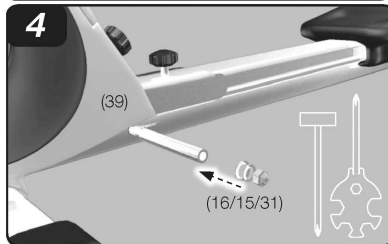
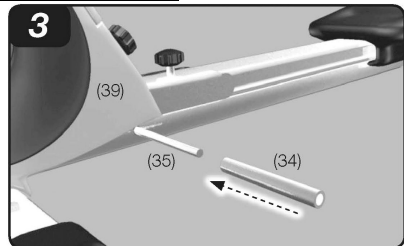
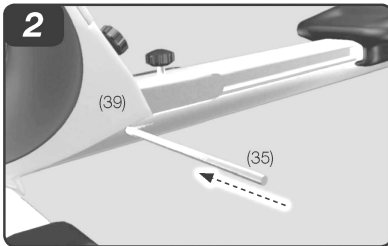
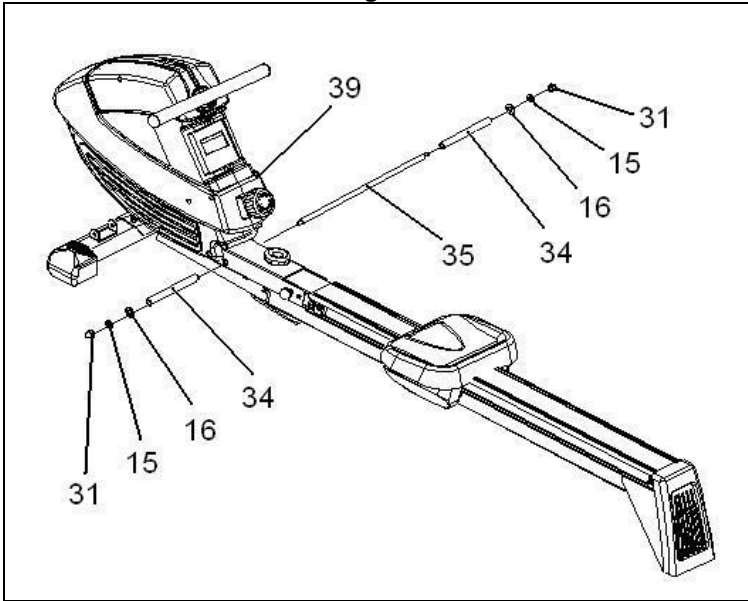


Fig.18

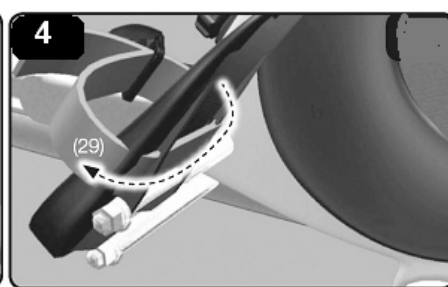
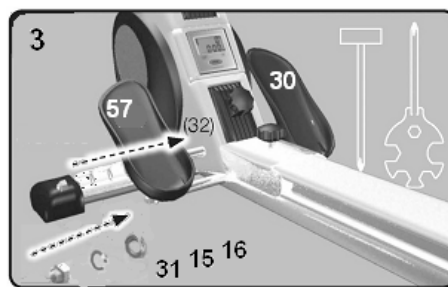
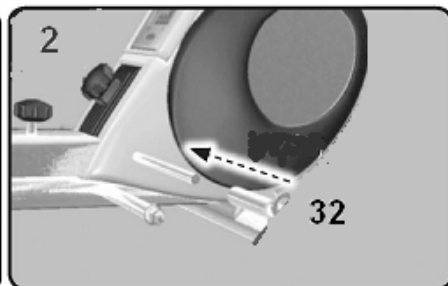
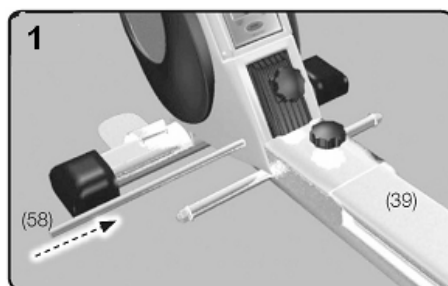
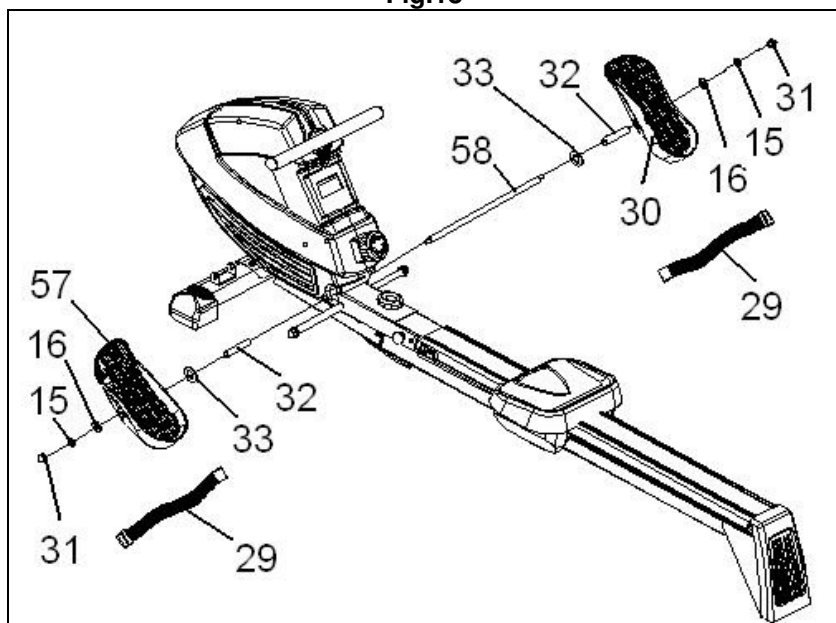


Fig.19

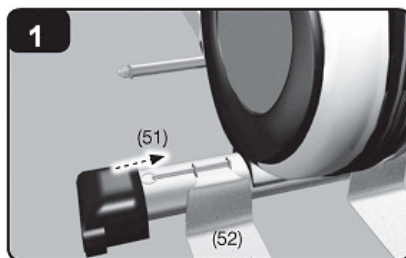
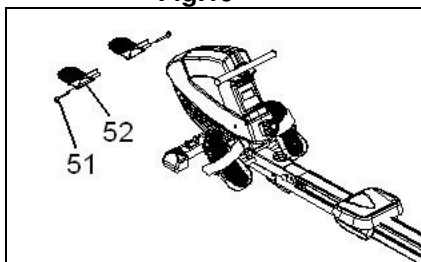


Fig.20

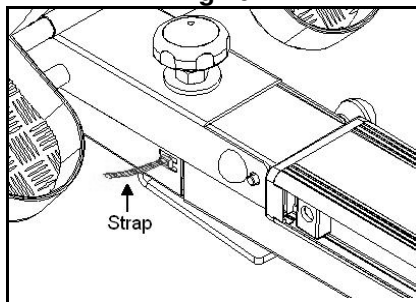


Fig.21

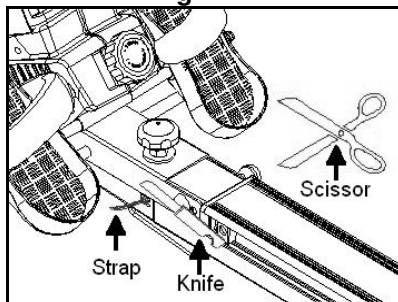


Fig.22

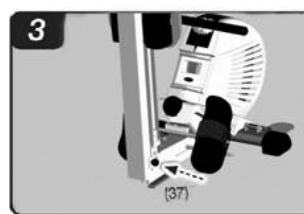
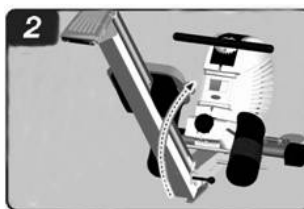
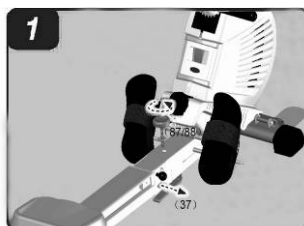
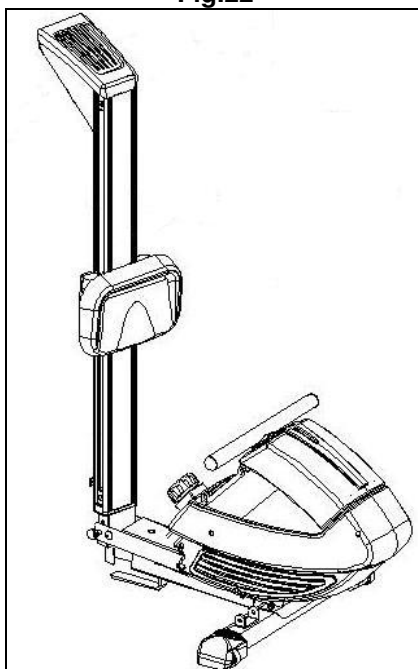


Fig.23

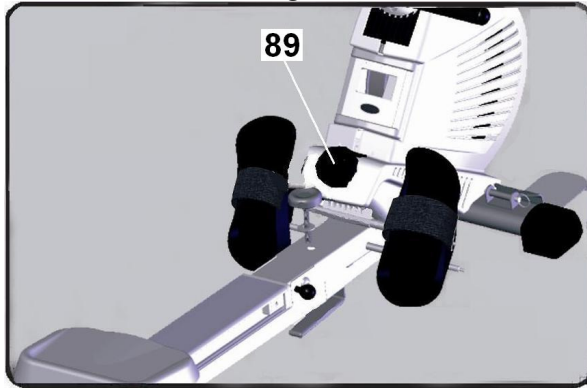
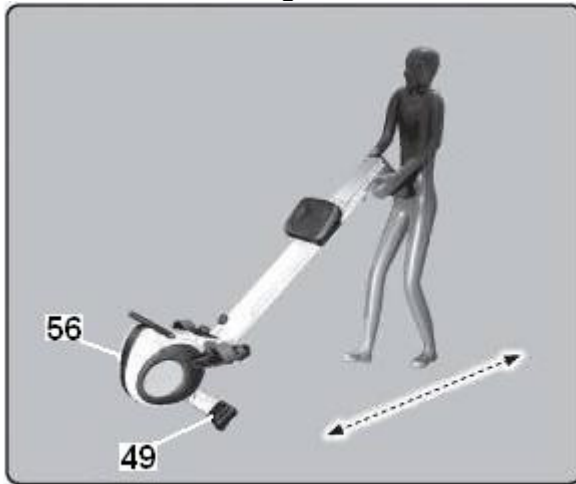


Fig.24



INSTRUCCIONES DE SEGURIDAD.-

Antes de comenzar cualquier programa de ejercicio, consulte a su médico. Se recomienda la realización de un examen físico completo.

Trabaje en el nivel de ejercicio recomendado, no llegue al agotamiento. Si siente dolor o molestias de cualquier tipo, pare el ejercicio inmediatamente y acuda a su médico. Utilice el aparato sobre una superficie sólida y nivelada, con algún tipo de protección para el suelo o alfombra.

INDICACIONES GENERALES.-

Lea atentamente las instrucciones de este manual. Este le da indicaciones importantes sobre el montaje, seguridad y uso de la máquina.

1 Este aparato ha sido probado y cumple con la norma EN957 bajo la clase H.C. adecuado sólo para uso doméstico. Peso máximo del usuario 110kg.

2 Mantenga las manos alejadas de cualquiera de las partes móviles de la unidad.

3 Sólo puede utilizar el aparato una persona cada vez.

4 Si sufre mareos, náuseas, dolor en el pecho o cualquier otro síntoma durante la utilización de este aparato, PARE el ejercicio. ACUDA A UN MÉDICO INMEDIATAMENTE.

5 Utilice el aparato sobre una superficie sólida y a nivel. NO utilice la bicicleta cerca del agua o al aire libre.

6 Los padres y otras personas responsables de los niños deben tener en cuenta la naturaleza curiosa de estos y que puede llevarles a situaciones y conductas que pueden resultar peligrosas.

Esta unidad no ha de utilizarse en ningún caso como juguete.

7 Su unidad sólo puede ser usada por una persona al mismo tiempo.

8 Utilice prendas de vestir y calzado adecuado. Átese los cordones correctamente.

9 Utilice este aparato sólo para los fines descritos en este manual. NO utilice accesorios no recomendados por el fabricante.

10 No coloque objetos cortantes alrededor de la máquina.

11 Las personas discapacitadas no deberán utilizar la máquina sin la asistencia de una persona cualificada o un médico.

12 Antes de utilizar este aparato, realice un calentamiento con ejercicios de estiramiento.

INSTRUCCIONES PARA EL EJERCICIO.-

La fase de calentamiento

Esta fase acelera la circulación sanguínea en el cuerpo y pone a tono los músculos para el ejercicio.

También reduce el riesgo de calambres y lesiones musculares. Es aconsejable realizar algunos ejercicios de estiramiento, según se muestra más adelante.



Realice cada estiramiento aproximadamente durante 30 segundos, no fuerce los músculos. Si siente dolor, PARE.

Guarde estas instrucciones.

1. INSTRUCCIONES DE MONTAJE.-

Saque la unidad de la caja y compruebe que tiene todas las piezas.

Se recomienda la ayuda de una segunda persona para la realización de este montaje.

- (39) Cuerpo principal.
- (50) Tubo caballete delantero con ruedas.
- (8) Carril de asiento.
- (3) Soporte trasero de carril.
- (2) Tapa soporte trasero.
- (18) Carcasa protección goma.
- (29) Cintas de sujeción calapiés.
- (30) Apoya pies Derecho.
- (35) Eje de giro apoya pies.
- (52) Soportes de pie tiro vertical.
- (57) Apoya pies Izquierdo.
- (58) Eje de apoyo apoya pies.
- (87) Pomo de bloqueo giro.
- (H) TORNILLERIA

Fig.1

- (15) Arandela de muelle M8.
- (16) Arandela plana M-8.
- (17) Tornillo rosca chapa.
- (31) Tuercas autoblo.M-8.

- (32) Tubos separadores de apoya pies.
- (33) Arandela plana Ext.22; Int.13.
- (34) Tubos de apoyo apoya pies.
- (46) Tornillo allen M-10x52.
- (47) Arandela plana de M10.
- (55) Tapón de tuerca.
- (88) Arandela plana Ext.32; Int.13.

Llave de allen de 5 mm
 Llave de allen de 6 mm
 Llave de tubo combinada
 Llave de tubo mixta con destornillador estrella.

Muy importante.

No corte la grapa de seguridad de la goma hasta haber concluido todo el montaje de la maquina.

2 COLOCACION DE LOS TUBOS CABALLETE.-

Acerque el tubo de caballete delantero con ruedas (50) al cuerpo central (39), posicionando las ruedas hacia delante de la unidad, Fig.2, introduzca los tornillos (46), coloque las arandelas planas (47) y ayudándose de la llave de allen de 6mm.apriete fuertemente.

3.- MONTAJE DEL CARRIL DE ALUMINIO.-

Desenhebre la goma unida al cuerpo central (39) Fig.2 y posicónela como muestra la Fig.3. Suelte el pasador (37) Fig.4. Suelte el tornillo con la tuerca y arandela Fig.5.

Introduzca el carril de aluminio (8) en direccion de la flecha 1, en el cuerpo central (39) Fig.6.

Coloque el tornillo en direccion de la flecha 2, con la arandela y tuerca soltada anteriormente Fig.7 y apriete.

Coloque el tapón embellecedor de tuerca (55) Fig.8.

Levante el carril de aluminio que acaba de montar como le indica la Fig.9. Introduzca el pasador (37) como le indica en la Fig.10.

4.-MONTAJE DEL SOPORTE TRASERO.-

Posicione el soporte en la parte superior del carril.

Introduzca los tornillos (14) con las arandelas (16) Fig.11 y apriete fuertemente.

Posicione el cordón por la marca situada en la parte inferior del carril de aluminio y compruebe que el cordón de goma (45) queda paralelo Fig.12.

Coja el extremo del cordón de goma (97) y sujételo con el mosquetón en el agujero marcado Fig.12. Una vez sujetado el cordón compruebe que el cordón le queda paralelo como la Fig.12.

5.-MONTAJE TAPA DEL SOPORTE TRASERO.-

Tome la tapa embellecedora (2) del soporte trasero y atorníllela con el tornillo (101) Fig.13.

6.- MONTAJE DE LA TAPA PROTECCION.-

Coja la tapa protectora (18) y atorníllela con los tornillos (17) teniendo cuidado de no pillar el cordón de goma, como muestran las Fig.14.

A continuación sujete con una mano el carril de aluminio y con la otra saque el pasador de seguridad (37) y baje el carril con precaución hasta el suelo Fig.15.

Coloque el pasador de seguridad soltado anteriormente, Fig.16 y atornille el pomo (87) junto con la

arandela (88) en sentido de las agujas del reloj Fig.16.

7 COLOCACION EJE DE TOPE APOYAPIES.-

Coja el eje mas corto (35), introdúzcalo por el agujero inferior de la estructura (39) y déjelo centrado con la estructura, como le indica en la Fig.(17 paso 2).

A continuación coja los tubos de apoyo de pedales (34) e introduzca cada uno de los tubos por cada lado del eje (35) como le indica en la Fig.(17 paso 3). Seguido coja las arandelas planas (16), las arandelas de muelle (15) y las tuercas (31) y ayudándose de las dos llaves apriete fuertemente, Fig.(17 pasos 4 y 5).

8 MONTAJE DE LOS APOYA PIES.-

En primer lugar introduzca el eje de mayor longitud (58) en el agujero de la estructura como muestra en la Fig.(18 paso 1), dejándolo centrado.

A continuación meta en el eje los casquillos (32) Fig.(18 paso 2), uno por cada lado del eje (58). Seguido coja el apoya pies izquierdo (57) y móntelo en el eje (58) Fig.(18 paso 3), a continuación realice la misma operación con el apoya pies derecho (30).

Coja las arandelas planas (16), las arandelas de muelle (15) y las tuercas (31) y atornille por cada extremo del eje ayudándose de las llaves combinadas, Fig.(18 paso 3).

Una vez realizado el montaje de los apoya pies coja las cintas de sujeción pies (29) y acóplelas en el apoya pies como muestra la Fig.(18 paso 4).

9 MONTAJE DE LOS SOPORTES DE PIE TIRO VERTICAL.-

En primer lugar, saque los pasadores (51) de los soportes de estructura (39) Fig.(19 paso 1).

A continuación acerque los soportes de pie (52), e introduzca los pasadores (51), como se muestra en la Fig.(19 paso 1) soldados anteriormente.

ATENCIÓN.-

Muy importante: Antes de comenzar cualquier movimiento con el tirador de la maquina CORTE LA GRAPA DE SEGURIDAD, situada en las Fig.20 y 21.

10 PLEGADO DE SU UNIDAD.-

Para el plegado de su unidad, Fig.22, siga los pasos siguientes:

1.- Afloje totalmente en el sentido contrario a las agujas del reloj el pomo (87) y retire el pasador (37) según le muestra la Fig.(22 paso 1).

2.- Pliegue el carril de deslizamiento del asiento Fig.(22 paso 2).

3.- Introduzca el pasador (37) soltado anteriormente, según le muestra la Fig.(22 paso 3).

11 REGULACIÓN DE ESFUERZO.-

Para un control de esfuerzo regular de su ejercicio, este aparato dispone de

un mando de tensión (89), con distintas posiciones de resistencia, Fig.23.

Para aumentar la resistencia gire el mando de tensión (89), en sentido de las agujas del reloj (+), hasta conseguir que el esfuerzo de su ejercicio es el ideal para usted. Para disminuir la resistencia, gire el mando de tensión (89), en sentido contrario a las agujas del reloj (-).

12 MOVIMIENTO Y ALMACENADO.-

La unidad está equipada con ruedas (49-56) lo que hace más sencillo su movimiento.

Las ruedas que se encuentran en la parte delantera de su unidad, le facilitarán la maniobra de colocar su unidad en el emplazamiento escogido, levantando, ligeramente por la parte delantera y empujando, como muestra la Fig.24.

Guarde su máquina en un lugar seco con las menores variaciones de temperatura posible.

BH SE RESERVA EL DERECHO A MODIFICAR LAS ESPECIFICACIONES DE SUS PRODUCTOS SIN PREVIO AVISO.

Para cualquier consulta, no dude en ponerse en contacto, llamando al número de atención al cliente.

+34 902 170 258
sat@bhfitness.es

SAFETY INSTRUCTIONS.-

Consult your doctor before starting any exercise program. It is advisable to undergo a complete physical examination.

Work at the recommended exercise level, do not overexert yourself. If you feel any pain or discomfort, stop exercising immediately and consult your doctor.

Use the appliance on a solid, flat surface, with some type of protection for the floor or carpet.

GENERAL INSTRUCTIONS.-

Carefully read through the instructions contained in this manual. It provides you with important information about assembly, safety and use of the machine.

1 This appliance has been tested and it complies with standard EN957 under class H.C., suitable for domestic use only. Maximum user weight 110 kg.

2 Keep your hands well away from any of the moving parts.

3 It can only be used by one person at a time.

4 If you experience dizziness, nausea, chest pains or any other symptom while using this appliance STOP the exercise. **SEEK MEDICAL ATTENTION IMMEDIATELY**

5 Use the appliance on a level, solid surface. DO NOT use the bicycle outdoors or close to water.

6 Parents and/or those responsible for children should always take their curious nature into account and how this can often lead to hazardous situations and behaviour resulting in

accidents. Under no circumstances should this appliance be used as a toy.

7 Your unit can only be used by one person at a time.

8 Use suitable clothing and footwear. Make sure all laces/cords are tied correctly.

9 This appliance must only be used for the purposes described in this manual. DO NOT use accessories that are not recommended by the manufacturer.

10 Do not place sharp objects near the machine.

11 Disabled people should not use the machine without the assistance of a qualified person or a doctor.

12 Do warm up stretching exercises before using the equipment.

EXERCISE INSTRUCTIONS.-

Warm-up phase

This phase speeds up the body's blood circulation and gets the muscles ready for exercise. It also reduces the risk of cramp and sprains.

It is advisable to do some stretching exercises, as shown below.



Each stretch should last approximately 30 seconds, do not overexert the muscles. If you feel pain, STOP.

Keep these instructions safe for future use.

1. ASSEMBLY INSTRUCTIONS.-

Take the unit out of its box and make sure that all of the pieces are there:

The assistance of a second person is recommended when assembling this unit.

- (39) Main body
- (50) Front stabiliser bar with wheels
- (8) Seat rail
- (3) Rear rail support
- (2) Rear support cover
- (18) Protective rubber casing
- (29) Pedal clip holding straps
- (30) Right footrest
- (35) Footrest rotation shaft
- (52) Pull-up foot supports
- (57) Left footrest
- (58) Footrest support spindle
- (87) Rotation locking knob
- (H) NUTS & BOLTS.

Fig.1

- (15) Flat washer M8.
- (16) Spring washer M8.
- (17) Self-tapping screw
- (31) Cap nuts M-8
- (32) Foot support spacers.
- (33) Spring washer 22x13.
- (34) Footrest support tubes
- (46) Allen screw M-10x52
- (47) Flat washer M10
- (55) Nut cap
- (88) Spring washer 32x13.

Allen key 5 mm

Allen key 6 mm

Combination box spanner.

Box spanner with star screw-driver

Very Important.

Do not cut the safety fastener on the rubber until the machine is fully assembled.

2. FITTING THE STABILISER BARS.-

Bring the front stabiliser bar with wheels (50) to the main body (39) positioning the wheels at the front of the unit, Fig.2, insert screws (46), fit the spring washers (47). Use the 6 mm Allen key to tighten securely.

3.- FITTING THE ALUMINIUM RAIL.-

Unthread the rubber joined to the main body (39), Fig.2, and position it as shown in Fig.3. Release the lock pin (37) Fig.4. Remove the bolt with its nut and washer, Fig.5.

Insert the aluminium rail (8) onto the main body (39) in the direction of the arrow 1, Fig.6.

Insert the bolt, in the direction of the arrow 2 along with the nut and washer removed previously, Fig.7 and tighten. Fit the nut cap (55), Fig.8.

Lift the aluminium rail you have just attached, as shown in Fig.9. Insert the lock pin (37) as shown in Fig.10.

4.- FITTING THE REAR SUPPORT.-

Place the support at the top of the rail. Fit the bolts (14) with their washers (16), Fig.11, and tighten securely.

Position the cord on the mark at the bottom of the aluminium rail and check that the rubber cord is parallel, Fig.12.

Take the end of the rubber cord (97) and retain it with the carabiner in the marked hole, Fig.12. Once the cord is held in position check that it is parallel, as in Fig.12.

5. FITTING COVER THE REAR SUPPORT.-

Take the trim cover (2) for the rear support and use screw (101) to attach it Fig.13.

6- FITTING THE PROTECTIVE COVER.-

Take the protective cover (18) and use screws (17) to attach it, making sure not to pinch the rubber cord, as shown in Fig.14.

Next, hold the aluminium rail with one hand and with the other remove the safety pin (37), carefully lowering the rail down onto the floor, Fig.15.

Refit the safety pin and screw on the knob (87) with its washer (88) clockwise, Fig.16.

7 FITTING THE FOOTREST RETAINER SHAFT.-

Take the shortest shaft (35), insert it in through the hole at the bottom of the frame (39) and leave it centred with the frame, as shown in Fig.(17 step 2).

Next, take the pedal support tubes (34) and insert each one on either side of the shaft (35), as shown in Fig.(17 step 3) Then take the flat washers (16), the spring washers (15) and the nuts (31) and with the help of two spanners tighten securely, Fig.(17 steps 4 & 5).

8 FITTING THE FOOTRESTS

First insert the longest shaft (58) in through the hole on the frame, as shown in Fig.(18 step 1), leaving it centred,

Then fit the bushes (32) onto the shaft, Fig.(18 step 2), one on each side of the shaft (58). Next, take the left-hand footrest (57) and fit it onto

the shaft (58), Fig.(18 step 3) and then do the same with the right-hand footrest (30).

Take the flat washers (16), the spring washers (15) and the nuts (31) and tighten each end of the shaft using the combination spanners Fig.(18 step 3).

Once you have fitted the footrests take the pedal straps (29) and attach them to the footrests, as shown in Fig.(28 step 4).

9 ATTACHING THE PULL-UP EXERCISE FOOT SUPPORTS

First, take the support lock pins (51) off the frame (39), Fig.19.

Then take hold of the foot supports (52) and insert the lock pins (51) as shown in Fig.(19 step 1).

ATTENTION.-

Very Important: CUT THE SAFETY STRAP shown in Figs.20 and 21 before attempting any movement with the rowing bar.

10 FOLDING YOUR UNIT.-

To fold your unit, Fig.22, do the following:

- 1.-** Loosen the knob (87) fully, by turning it anticlockwise, and remove the lock pin,(37) as shown in Fig.(22 step 1).
- 2.-** Fold the sliding seat rail, Fig.(22 step 2).
- 3.-** Insert the lock pin (37), removed previously, as shown in Fig.(22 step 3).

11 EXERTION SETTINGS.-

To provide an even level of exertion during exercise, this appliance is equipped with a tensioning control (89), offering various exertion settings, Fig.23.

To increase resistance turn the tensioning control (89) clockwise (+) until the exertion level best suits your exercise requirements. To reduce resistance turn the tensioning control (89) anticlockwise (-).

12 MOVEMENT & STORAGE.-

The unit is equipped with wheels (49-56) to make it easier to move. The wheels located at the front of your unit

make it easier to move it into a chosen position, by lifting the rear of the unit up slightly and pushing it, as shown in Fig.24. Store your unit in a dry place, preferably not subject to changes in temperature.

BH RESERVES THE RIGHT TO MODIFY THE SPECIFICATIONS OF ITS PRODUCTS WITHOUT PRIOR NOTICE

Do not hesitate to get touch with us if you have any queries, by calling:

+44 0844 335 3988
service@bh-uk.co.uk

CONSIGNES DE SÉCURITÉ.-

Avant de commencer tout exercice, demandez l'avis de votre médecin. Il est conseillé de passer un examen médical complet.

Travaillez le niveau d'exercice recommandé, ne pas aller jusqu'à l'épuisement. En cas de douleur ou de malaise, arrêtez immédiatement l'exercice et consultez votre médecin.

Cet appareil doit être posé sur une surface solide et bien nivelée avec une protection ou un tapis au sol.

CONSIGNES GÉNÉRALES.-

Lire cette notice très attentivement. Elle contient d'importantes informations sur le montage, la sécurité et l'utilisation de la machine.

1 Cet appareil a été testé et répond à la norme EN957 classe H.C. apte pour l'usage domestique uniquement. Poids maximum de l'utilisateur 110kg.

2 Tenir les mains à l'écart de toute partie mobile de la machine.

3 Cet appareil ne peut être utilisé que par une personne à la fois.

4 En cas de malaises, nausées, douleur dans la poitrine ou tout autre symptôme durant l'utilisation de cet appareil, **ARRÊTEZ** l'exercice et **CONSULTEZ UN MÉDECIN**

5 Cet appareil doit être utilisé sur une surface solide et bien nivelée. **NE PAS** utiliser le vélo à proximité de l'eau ni en plein air.

6 Les parents ou personnes à qui des enfants ont été confiés doivent tenir compte de leur soif de curiosité qui peut les conduire à avoir des conduites risquant de se traduire par des situations dangereuses. Cet appareil

n'est pas un jouet.

7 Cette machine ne peut être utilisée que par une personne à la fois.

8 L'utilisateur de la machine doit porter des vêtements et des chaussures appropriés. Nouez bien vos lacets de chaussures.

9 Cet appareil ne doit être utilisé qu'aux fins indiquées dans cette notice. **NE** pas utiliser d'accessoires autres que ceux recommandés par le fabricant.

10 Ne pas poser d'objets coupants aux abords de la machine.

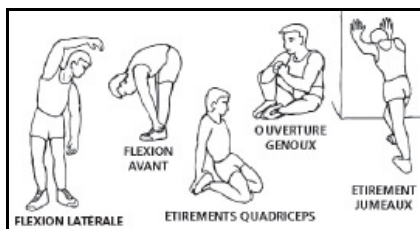
11 Les personnes handicapées ne pourront utiliser la machine que si elles sont accompagnées par une personne qualifiée pour ce faire ou par un médecin.

12 Avant d'utiliser cet appareil, l'utilisateur doit faire des échauffements par l'intermédiaire d'exercices d'étirement.

INSTRUCTIONS POUR L'EXERCICE.-

Phase d'échauffement.

Cette phase accélère la circulation sanguine et prépare les muscles pour l'exercice. Elle réduit également les risques de crampes et de lésions musculaires. Il est conseillé de faire quelques exercices d'étirement comme indiqué ciaprès.



Chaque étirement doit durer environ 30 Secondes. Ne pas forcer les muscles. En cas de douleur, ARRÊTEZ l'exercice.

Conservez cette notice.

1 MONTAGE.-

Déballez l'appareil et vérifiez qu'il ne manque aucune pièce.

Pour effectuer ce montage, il est conseillé de se faire aider par une autre personne.

- (39) Corps principal.
- (50) Tube support avant avec roulettes.
- (8) Glissière siège.
- (3) Support arrière glissière.
- (2) Cache support arrière.
- (18) Carcasse protection caoutchouc.
- (29) Bandes fixation cale-pieds.
- (30) Repose pied droit.
- (35) Axe de rotation du repose-pied.
- (52) Supports pied fond vertical.
- (57) Repose pied gauche.
- (58) Axe d'appui des repose-pieds.
- (87) Pommeau blocage rotation.

(H) VISSERIE

Fig.1

- (15) Rondelle ressort M-8.
- (16) Rondelle plate M-8.
- (17) Vis filetée tôle
- (31) Écrous de sécurité.M8.
- (32) Tubes séparateurs des repose-pieds.
- (33) Rondelle plate 22x13.
- (34) Tubes d'appui des repose-pieds.
- (46) Vis Allen M-10x52.
- (47) Rondelle plate de M10.
- (55) Cache écrou.
- (88) Rondelle plate 32x13.
- Clé Allen de 5 mm.
- Clé Allen de 6 mm.
- Clé à tube combinée
- Clé à tube mixte avec tournevis étoile.

Remarque très importante. Ne pas couper l'agrafe de sécurité du caoutchouc avant d'avoir complètement terminé le montage de la machine.

2. MONTAGE DES TUBES SUPPORT.-

Approchez le tube du support avant avec roulettes (50) au corps central (39) en plaçant les roulettes vers l'avant de l'unité, Fig.2, introduire les vis (46), placez les rondelles à ressort (47) et à l'aide de la clé Allen de 6 mm, vissez très fort.

3.- MONTAGE DE LA GLISSIÈRE EN ALUMINIUM.-

Détacher le caoutchouc du corps central (39) Fig.2 et placez-le comme indiqué sur la Fig.3. Détacher la cheville (37) Fig.4. Dévisser la vis avec l'écrou et la rondelle Fig.5.

Introduire la glissière en aluminium (8) dans le sens de la flèche 1 dans le corps central (39) Fig.6.

Poser la vis avec sens de la flèche 2 la rondelle et l'écrou, dévissés précédemment Fig.7 et visser. Poser le cache de l'écrou (55) Fig.8.

Lever la glissière en aluminium qui vient d'être montrée, comme indiqué dans la Fig.9. Introduire la cheville (37) comme indiqué dans la Fig.10.

4 .- MONTAGE DU SUPPORT ARRIÈRE.-

Placer le support sur le haut de la glissière.

Introduire les vis (14) avec les rondelles (16) Fig.11 et visser solidement.

Placer le cordon selon la marque placée dans le bas de la glissière en aluminium et vérifier que le cordon en caoutchouc est bien parallèle Fig.12.

Prendre l'extrémité du cordon en caoutchouc (97) et fixez-le avec la tige dans le trou marqué Fig.12. Après l'avoir fixé, vérifier si le positionnement du cordon est bien parallèle comme indiqué dans la Fig.12.

5.- MONTAGE DU LE CACHE.-

Prendre le cache (2) du support arrière et le fixer avec la vis (101) Fig.13.

6.- MONTAGE DU COUVERCLE DE PROTECTION.-

Prendre le couvercle de protection (18) et le fixer avec les vis (17) en prenant soin de ne pas pincer le cordon en caoutchouc, comme indiqué dans les Fig.14.

Ensuite, retenir d'une main la glissière en aluminium et avec l'autre main, retirer la cheville de sûreté (37) puis avec précaution, abaisser jusqu'au sol la glissière Fig.15.

Placer la cheville de sûreté enlevée tout à l'heure et visser le pommeau (87) avec la rondelle (88) dans le sens de rotation des aiguilles d'une montre Fig.16.

7 POSE DE L'AXE DE BUTÉE DU REPOSE-PIED.-

Prendre l'axe le plus court (35) et l'introduire dans le trou percé en bas de la structure (39). L'axe doit être parfaitement centré par rapport à la structure et ce, comme indiqué dans la Fig.(17 point 2).

Prendre ensuite les tubes d'appui des pédales (34) et introduire chaque tube

dans chaque côté de l'axe (35) comme indiqué dans la Fig.(17 point 3). Prendre les rondelles plates (16), les rondelles à ressorts (15) et les écrous (31) et visser solidement en utilisant les deux clés, Fig.(17 points 4 et 5).

8 MONTAGE DES REPOSE-PIEDS.-

Introduire d'abord l'axe le plus long (58) dans le trou de la structure en veillant à ce qu'il soit bien centré, comme indiqué dans la Fig.(18 point 1).

Ensuite introduire les douilles dans l'axe (32) Fig.(18 point 2), une de chaque côté de l'axe (58). Prendre le repose-pied gauche (57) et montez-le dans l'axe (58) Fig.(18 point 3) puis faire la même opération avec le repose-pied droit (30).

Prendre les rondelles plates (16), les rondelles à ressorts (15) et les écrous (31) et visser chaque extrémité de l'axe en utilisant les clés combinées Fig.(18 point 3).

Après avoir effectué le montage des repose-pied, prendre les bandes de fixation des pieds (29) et accouplez-les au repose-pied comme indiqué dans la Fig.(18 point 4).

9 MONTAGE DES SUPPORTS DE PIED D'EXERCICE FOND VERTICAL.-

Retirer d'abord les chevilles (51) des supports de la structure (39) Fig.19.

Ensuite approcher les supports de pied (52) et introduire les chevilles (51) comme indiqué dans la Fig.(19 point 1) retirées tout à l'heure.

ATTENTION. -

Remarque très importante: Avant d'effectuer un mouvement quelconque avec la manette de la machine, COUPER D'ABORD L'AGRAFE DE SÉCURITÉ, montrée dans les figures 20 et 21.

10 PLIAGE DE L'UNITÉ.-

Pour plier l'appareil, Fig.22, faire comme indiqué ci-après:

1.- Dévisser complètement le pommeau (88) dans le sens contraire à celui des aiguilles d'une montre et retirer la cheville (37) comme indiqué dans la Fig.(22 point 1).

2.- Plier le rail de glissement du siège Fig.(22 point 2).

3.- Introduire la cheville (37) retirée précédemment, comme indiqué dans la Fig.(22 point 3).

11 RÉGLAGE DE L'EFFORT.-

Pour le contrôle de l'effort régulier des exercices, cet appareil dispose d'un bouton de tension (89), avec différentes positions de résistance, Fig.23. Pour augmenter la résistance, il suffit de tourner le bouton de tension (89) dans le sens des aiguilles d'une

montre (+), jusqu'à obtention de l'effort souhaité pour cet exercice. Pour réduire la résistance du, tournez le bouton de tension (89) dans le sens contraire à celui des aiguilles d'une montre (-).

12 DÉPLACEMENT & RANGEMENT.-

Cet appareil dispose de roulettes (49-56) qui permettent un déplacement facile. Ces roulettes sont placées à l'avant de l'appareil permettant ainsi à l'utilisateur de le conduire à l'emplacement choisi, en levant légèrement l'avant de l'appareil et en poussant, comme indiqué dans la Fig.24. La machine doit être gardée dans un endroit sec, sans changements importants de température.

BH SE RÉSERVE LE DROIT DE MODIFIER LES CARACTERISTIQUES DE SES PRODUITS SANS PRÉAVIS.

Pour toute information complémentaire, n'hésitez pas à appeler au numéro de téléphone suivant:

+34 902 170 258
service@bhfitness.es

SICHERHEITSHINWEISE.-

Bevor Sie mit einem der Trainingsprogramme beginnen, konsultieren Sie bitte Ihren Arzt. Wir empfehlen dabei eine komplette Untersuchung.

Arbeiten Sie mit dem empfohlenen Trainingsniveau, trainieren Sie niemals bis zur Erschöpfung. Wenn Schmerzen oder Beschwerden irgendeiner Art auftreten, unterbrechen Sie die Übung umgehend und suchen Sie Ihren Arzt auf.

Benutzen Sie das Gerät nur auf einer stabilen und ebenen Fläche und benutzen Sie eine Unterlage zum Schutz des Bodens oder Teppichs.

ALLGEMEINE HINWEISE.-

Lesen Sie diese Anleitungen aufmerksam. Sie finden hier wichtige Hinweise zur Montage, Sicherheit und Benutzung des Geräts.

1 Dieses Gerät wurde getestet und erfüllt die Norm EN957 in der Klasse H.C, für den häuslichen Gebrauch geeignet. Höchstgewicht des Nutzers 110kg.

2 Kommen Sie mit den Händen nicht mit den beweglichen Teilen des Geräts in Berührung.

3 Das Gerät darf immer nur von einer Person gleichzeitig benutzt werden.

4 Bei Schwindelgefühl, Übelkeit, Brustschmerz oder sonstigen Symptomen, die bei der Benutzung des Geräts auftreten, BRECHEN sie die Übung AB. WENDEN SIE SICH SOFORT AN EINEN ARZT.

5 Stellen Sie das Gerät auf eine fest und ebene Fläche. Benutzen Sie das Gerät nicht in der Nähe von Wasser

oder im Freien.

6 Eltern bzw. Aufsichtspflichtige von Kindern sollten deren natürliche Neugier berücksichtigen, die u.U. gefährliche Situationen und Verhaltensweisen mit sich bringen kann. Dieses Gerät darf unter keinen Umständen als Spielzeug verwendet werden.

7 Ihr Gerät darf nur von jeweils einer Person benutzt werden.

8 Tragen Sie bitte geeignete Kleidung und Schuhe. Achten Sie darauf, dass die Schnürsenkel fest gebunden sind.

9 Benutzen Sie dieses Gerät nur zu den in diesem Handbuch aufgeführten Zwecke. Verwenden Sie nur Zubehörteile, die vom Hersteller des Geräts empfohlen werden.

10 Achten Sie darauf, dass sich in der Nähe des Gerätes keine scharfen Gegenstände befinden.

11 Behinderte Personen dürfen das Gerät nur mit Unterstützung durch qualifiziertes oder medizinisches Personal benutzen.

12 Bevor Sie das Gerät benutzen, führen Sie zum Aufwärmen Streckübungen durch.

HINWEISE ZUM TRAINING.-

Aufwärmphase.

In dieser Phase werden der Blutkreislauf im Körper beschleunigt und die Muskeln für das Training vorbereitet. Damit wird das Risiko von Krämpfen und Muskelverletzungen verringert.

Es ist ratsam, einige Streckübungen vorzunehmen, die weiter unten erläutert werden.



Führen Sie jeder dieser Streckübungen ca. 30 Sekunden lang durch, ohne jedoch die Muskeln zu überlasten. Wenn Sie Schmerzen spüren, **UNTERBRECHEN** Sie bitte diese Übungen.

Bewahren Sie diese Anleitungen gut auf.

1. MONTAGEHINWEISE.-

Nehmen Sie das Gerät aus der Verpackung und überprüfen Sie, ob alle Teile vorhanden sind.

Es ist ratsam, die Montage zu zweit vorzunehmen.

- (39) Hauptrahmen.
- (50) Rohr Vorderrahmen mit Rädern.
- (8) Auflagerführung.
- (3) Hintere Stützvorrichtung der Führung.
- (2) Deckel hintere Stützvorrichtung.
- (18) Schutzgehäuse Gummi.
- (29) Halteriemen Fußgurte.
- (30) Stütze rechter Fuß.
- (35) Drehachse Fußstütze.
- (52) Fußauflager vertikaler Verlauf.
- (57) Stütze rechter Fuß.
- (58) Auflagerachse Fußstütze.
- (87) Drehblockierknäuf.

(H) KLEINTEILE

Fig.1

- (15) Federscheibe M-8.
- (16) Flache Unterlegscheibe M-8.
- (17) Blechgewindeschraube
- (31) Selbstblock. Mutter . M-8.

- (32) Abstandsrohre Fußstütze.
 - (33) Flache Unterlegscheibe 22x13
 - (34) Stützrohre Fußstütze.
 - (46) Allenschraube M-10x52.
 - (47) Flache Unterlegscheibe M10.
 - (55) Schraubenabdeckung.
 - (88) Flache Unterlegscheibe 32x13.
- Inbusschlüssel 5mm.
Inbusschlüssel 6 mm.
Kombi-Steckschlüssel
Steckschlüssel mit Kreuzschlitzschraubenzieher.

Sehr wichtig: Schneiden Sie die Sicherheitsklammer des Gummis, bis die Montage der Maschine vollständig beendet ist.

2. ANBRINGEN DER STÄNDERROHRE.-

Führen Sie das vordere Ständerrohr mit Rädern (50) an den Hauptrahmen (39) und positionieren Sie dabei die Räder zur Vorderseite des Geräts Fig.1. Setzen Sie die Schrauben (46), die Federscheiben (47) ein und ziehen Sie sie mit dem 6 mm Inbusschlüssel gut fest.

3.- MONTAGE DER ALUMINIUMFÜHRUNG.-

Ziehen Sie das Gummi am Zentralkörper (39) heraus Fig.2 und positionieren Sie es wie in Fig.3 gezeigt. Lösen Sie den Riegen (37) Fig.4. Lösen Sie die Schraube mit der Mutter und der Unterlegscheibe Fig.5. Führen Sie die Aluminiumführung (8) in Pfeilrichtung in den Zentralkörper (39) ein Fig.6.

Setzen Sie die vorher gelöste Schraube mit der Mutter und Unterlegscheibe ein Fig.7 und ziehen Sie sie fest. Setzen Sie den Zierstopfen auf die Mutter (55) Fig.8.

Heben Sie die Aluminiumführung, die Sie gerade angebaut haben wie in Fig.9 gezeigt an. Führen Sie den Riegel (37) wie in Fig.10 gezeigt ein.

4.- MONTAGE DES HINTEREN AUFLAGERS.-

Setzen Sie das Auflager auf den oberen Teil der Führung.

Setzen Sie die Schrauben (14) mit den Unterlegscheiben (16) ein Fig.11 und ziehen Sie sie fest.

Setzen Sie das Band mit der Markierung auf den unteren Teil der Aluminiumführung und vergewissern Sie sich, dass das Band parallel verläuft Fig.12.

Nehmen Sie das Ende des Bands (97) und befestigen Sie es mit dem Haken in dem markierten Loch Fig.12. Wenn das Band befestigt ist, vergewissern Sie sich, dass es parallel verläuft wie in der Fig.12.

5.- MONTAGE DES ZIERDECKEL.-

Nehmen Sie den Zierdeckel (2) des hinteren Auflagers und schrauben Sie ihn mit der Schraube (101) fest Fig.13.

6.- MONTAGE DES SCHUTZDECKELS.-

Nehmen Sie den Schutzdeckel (18) und schrauben Sie ihn mit den Schrauben (17) an unter Beachtung, dass das Gummiband nicht eingeklemmt wird, wie in den Fig.14 gezeigt.

Halten Sie danach mit einer Hand die Aluminiumführung fest und nehmen Sie mit der anderen Hand den Sicherheitsriegel (37) heraus und lassen Sie die Führung vorsichtig zu Boden Fig 15.

Setzen Sie den vorher gelösten Sicherheitsriegel auf und schrauben Sie den Knauf (87) zusammen mit der Unterlegscheibe (88) im Uhrzeigersinn an Fig.16.

7 EINSETZEN DER ANSCHLAGSACHSE DER FUSSTÜTZE.-

Führen Sie die kürzere Achse (35), durch das untere Loch des Rahmens (39) und zentrieren Sie sie gemäß der Abbildung (17-Schritt 2) im Verhältnis zu dem Rahmen.

Anschließend nehmen Sie die Stützrohre der Pedale (34) und setzen diese auf den Seiten der Achse (35) ein, wie in Abbildung (17-Schritt 3) dargestellt. Dann setzen Sie die flachen Unterlegscheiben (16), die Federscheiben (15) und die Muttern (31) auf und ziehen sie mit den beiden Schlüsseln gut fest (Abb. 17- Schritte 4 und 5).

8 MONTAGE DER FUSSTÜTZEN.-

Setzen Sie zunächst die längste Achse (58) in die Öffnung des Rahmens (vgl. Abb. 18-Schritt 1) und zentrieren Sie sie.

Anschließend setzen auf jede Seite der Achse (58) eine der Hülsen (32) (Abb. 18 – Schritt 2). Danach nehmen Sie die linke Fußstütze (57) und montieren Sie auf die Achse (58) (Abb. 18-Schritt 3). Nachfolgend wiederholen Sie diese Operation mit der rechten Fußstütze (30).

Setzen Sie dann die flachen Unterlegscheiben (16), die Federscheiben (15) und die Muttern (31) auf und schrauben Sie an den Enden der Achse mit Hilfe der Ringmaulschlüssel fest (Abb. 18-Schritt 3).

Nach der Montage der Fußstützen verbinden Sie die Fußriemen (29) mit der Fußstütze, wie in Abbildung (18-Schritt 4) dargestellt.

9 MONTAGE DER FUSSHALTERUNGEN FÜR VERTIKALE ZUGÜBUNGEN.-

Ziehen Sie zunächst die Stifte (51) aus den Halterungen des Rahmens (39) Fig.19. Führen Sie dann die Fußhalterungen (52) heran und setzen Sie die zuvor herausgenommenen Stifte (51) ein, wie in Abbildung 19-Schritt 1 dargestellt.

VORSICHT.

Sehr wichtig. Bevor Sie Bewegungen mit der Zugvorrichtung der Maschine beginnen, SCHNEIDEN SIE DIE SICHERHEITSKLAMMER DURCH, die sich in den Figuren 20 und 21 befindet.

10 ZUSAMMENKLAPPEN DES GERÄTS.-

Um das Gerät zusammenzuklappen Fig.22, gehen Sie bitte folgendermaßen vor:

- 1.- Drehen Sie den Knauf (88) vollständig gegen den Uhrzeigersinn auf und ziehen Sie den Stift (37) heraus (Abbildung 22-Schritt 1).
- 2.- Klappen Sie die Gleitschiene des Sitzes (Abb. 22-Schritt 2) zusammen.
- 3.- Setzen Sie den zuvor gelösten Stift (37) ein (Abbildung 22-Schritt 3).

11 REGULIEREN DES WIDERSTANDS

Für die Steuerung eines gleichmäßigen Widerstands während Ihres Trainings verfügt dieses Gerät über einen Spannungsregler (89), befindet und mehrere Positionen zur Regulierung des Widerstands aufweist Fig.23. Um den Widerstand zu erhöhen, drehen Sie den Spannungsregler (89) im Uhrzeigersinn (+), bis Sie den für Ihre Übung geeigneten Widerstand erreicht haben. Zum Verringern des Widerstands drehen Sie den Regler (89) gegen den Uhrzeigersinn (-).

12 TRANSPORT UND LAGERUNG

Das Gerät verfügt über Räder (49-56), die das Verschieben desselben wesentlich erleichtern. Die Räder befinden sich auf der Vorderseite des Geräts. Durch leichtes Anheben und Schieben an der Vorderseite können Sie Ihr Gerät so problemlos an den gewünschten Ort transportieren Fig.24. Bewahren Sie das Gerät an einem trockenen Ort mit möglichst geringen Temperaturschwankungen auf.

BH BEHÄLT SICH DAS RECHT ZU ÄNDERUNGEN SEINER PRODUKTSPEZIFIZIERUNGEN OHNE VORHERIGE ANKÜNDIGUNG VOR.

Für Nachfragen aller Art stehen wir Ihnen gern zur Verfügung. Rufen Sie unseren Kundendienst an:

+34 902 170 258
service@bhfitness.es

INSTRUÇÕES DE SEGURANÇA.-

Antes de começar qualquer programa de exercício, consulte o seu médico. Recomendamos a realização de um exame físico completo.

Trabalhe no nível de exercício recomendado, não chegue a um esgotamento. Se sentir dor ou qualquer tipo de malestar, pare o exercício imediatamente e dirija-se a um médico.

Utilize o aparelho sobre uma superfície sólida e não velada, com algum tipo de protecção para o chão ou tapete.

INDICAÇÕES GERAIS.-

Leia atentamente as instruções deste manual. Este lhe dará indicações importantes sobre a montagem, segurança e uso da máquina.

1 Este aparelho foi testado e cumpre com a norma EN957 sob a classe H.C. unicamente adequado para uso doméstico. Peso máximo do usuário 110kg.

2 Mantenha as mãos afastadas de qualquer uma das partes móveis da unidade.

3 Só pode utilizar o aparelho uma pessoa de cada vez.

4 Se sofrer enjoos, náuseas, dor no peito ou qualquer outro sintoma durante a utilização deste aparelho, PARE o exercício. DIRIJA-SE A UM MÉDICO IMEDIATAMENTE.

5 Utilize o aparelho sobre uma superfície sólida e nivelada. NÃO utilize a bicicleta perto da água nem ao ar livre.

6 Os pais e outras pessoas responsáveis por crianças, deverão ter

em conta a natureza curiosa, que poderá levá-las a situações e comportamentos que podem ser perigosos. Este aparelho nunca deverá utilizar-se como um brinquedo.

7 A sua unidade só poderá ser usada por uma pessoa de cada vez.

8 Utilize peças de roupa e calçado adequado. Até os atacadores correctamente.

9 Só deverá utilizar este aparelho para os fins descritos neste manual. NÃO utilize acessórios que não sejam recomendados pelo fabricante.

10 Não coloque objectos cortantes à volta da máquina.

11 As pessoas com alguma incapacidade não deverão utilizar a máquina sem a assistência de uma pessoa qualificada ou de um médico.

12 Antes de utilizar este aparelho, realize um aquecimento com exercícios de estiramento.

INSTRUÇÕES PARA O EXERCÍCIO.-

A fase de aquecimento.

Esta fase acelera a circulação sanguínea no corpo e prepara os músculos para o exercício.

Também reduz o risco de câibras e lesões musculares. É aconselhável realizar alguns exercícios de estiramento, como se mostra mais à frente.



Realize cada estiramento aproximadamente durante 30 segundos; não force os músculos. Se sentir dor, PARE.

Guarde estas instruções.

1. INSTRUÇÕES DE MONTAGEM.-

Retire a unidade da caixa e comprove que tem todas as peças.

Recomenda-se que tenha a ajuda de uma segunda pessoa para a realização desta montagem.

- (39) Corpo principal.
 - (50) Tubo cavalete dianteiro com rodas.
 - (8) Carril de assento.
 - (3) Suporte traseiro de carril.
 - (2) Tampa suporte traseiro.
 - (18) Carcaça protecção borracha.
 - (29) Faixas de suporte apoio de pés.
 - (30) Apoio pés Direito.
 - (35) Eixo de rodagem apoio pés.
 - (52) Suportes de pé alinhamento vertical.
 - (57) Apoio pés Esquerdo
 - (58) Eixo de apoio apoio pés.
 - (87) Manípulo de bloqueio rodagem.
- (H) PORCAS E PARAFUSOS

Fig:1

- (15) Arandela de mola M8.
- (16) Arandela plana M8.
- (17) Parafuso rosca chapa
- (31) Porcas autoblo.M8.
- (32) Tubos separadores de apoio de pés.
- (33) Arandela plana Ext.22; Int.13.
- (34) Tubos de suporte de apoio de pés.
- (46) Parafuso allen M-10x52.
- (47) Arandela plana de M10.
- (55) Tampão de porca.

- (88) Arandela plana Ext.32; Int.13.
- Chave de allen de 5 mm
- Chave de allen de 6 mm.
- Chave de tubo combinada.
- Chave de tubo mista com desaparafusador estrela.

Muito importante. Não corte o grampo de segurança da borracha até ter concluído toda a montagem da máquina.

2. COLOCAÇÃO DOS TUBOS CAVALETE.-

Aproxime o tubo de cavalete dianteiro com rodas (50) do corpo central (39), posicionando as rodas diante da unidade Fig.2, introduza os parafusos (46), coloque as arandelas de mola (47) e com a chave de Allen de 6 mm. Aperte com força.

3.- MONTAGEM DO CARRIL DE ALUMÍNIO.-

Retire a borracha unida ao corpo central (39) Fig.2 e posicione-a como mostra a Fig.3. Solte o passador (37) Fig.4. Solte o parafuso com a porca e a arandela Fig.5.

Introduza o carril de alumínio (8), na direcção da seta 1, no corpo central (39) Fig.6.

Coloque o parafuso, na direcção da seta 2 com a arandela e porca soltas anteriormente Fig.7 e aperte. Coloque o tampão da porca (55) Fig.8.

Levante o carril de alumínio que acaba de montar como indica a Fig.9. Introduza o passador (37) como indica a Fig.10.

4.-MONTAGEM DO SUPORTE TRASEIRO.-

Posicione o suporte na parte superior do carril.

Introduza os parafusos (14) com as arandelas (16) Fig.11 e aperte fortemente.

Posicione o cordão de acordo com a marca situada na parte inferior do carril de alumínio e verifique se o cordão de borracha fica paralelo – Fig.12.

Pegue na extremidade do cordão de borracha (97) e aperte-o com o mosquetão no orifício marcado Fig.12. Uma vez preso o cordão, verifique se este fica paralelo, como na Fig.12.

5.-MONTAGEM DO TAMPÃO.-

Pegue no tampão (2) do suporte traseiro e aperte-o com o parafuso (101) Fig.13.

6.- MONTAGEM DA TAMPA DE PROTECÇÃO.-

Pegue na tampa protectora (18) e aperte-a com os parafusos (17), tendo o cuidado de não prender o cordão de borracha, como mostram as Fig.14.

De seguida, prenda com uma mão o carril de alumínio e com a outra retire o passador de segurança (37) e baixe o carril com precaução até ao solo – Fig.15.

Coloque o passador de segurança solto anteriormente Fig.16 e aparafuse o manípulo (87) juntamente com a arandela (88) no sentido dos ponteiros do relógio – Fig.16.

7 COLOCAÇÃO EIXO DE TOPO APOIA-PÉS.-

Pegue no eixo mais curto (35), introduza-o pelo buraco inferior da estrutura (39) e deixe-o centrado com a estrutura, como é indicado na Fig.(17 passo 2) .

De seguida, pegue nos tubos de apoio de pedais (34) e introduza cada um

dos tubos por cada lado do eixo (35), como é indicado na Fig.(17 passo 3). Depois, pegue nas arandelas planas chaves, aperte com força, Fig.(17 passos 4 e 5) .

8 MONTAGEM DOS APOIOS DE PÉS.-

Em primeiro lugar, introduza o eixo de maior comprimento (58) no buraco da estrutura, como se mostra na Fig. (18 passo 1), deixando-o centrado.

De seguida, meta no eixo os casquilhos (32) Fig.(18 passo 2), um por cada lado do eixo (58). Depois, pegue no apoio de pés esquerdo (57) e monte-o no eixo (58) Fig.(18 passo 3); de seguida, realize a mesma operação com o apoio para pés direito (30).

Pegue nas arandelas planas (16), nas arandelas de mola (15) e nas porcas (31) e aparafuse em cada extremo do eixo, com ajuda das chaves combinadas Fig.(18 passo 3).

Uma vez realizada a montagem dos apoios de pés, pegue nas faixas de sujeição de pés (29) e encaixe-as no apoio para pés, como mostra a Fig.(18 passo 4).

9 MONTAGEM DOS SUPORTES DE PÉ EXERCÍCIO ARREIO VERTICAL.-

Em primeiro lugar, retire os passadores (51) dos suportes de estrutura (39) Fig.19.

De seguida, junte os suportes de pé (52), e introduza os passadores (51), como se mostra na Fig.(19 passo 1) soltos anteriormente.

ATENÇÃO.-

Muito importante: Antes de começar qualquer movimento com o puxador da máquina, CORTE O GRAMPO DE SEGURANÇA, indicado nas Figuras 20 e 21.

10 DOBRAGEM DA SUA UNIDADE.-

Para dobrar a sua unidade, Fig.22, siga os passos seguintes:

1.- Retire totalmente a força ao puxador, girando-o no sentido contrário aos ponteiros do relógio (88) e retire o passador (37), como mostra a Fig.(22 passo 1).

2.- Dobre o carril de deslizamento do assento, Fig.(22 passo 2).

3.- Introduza o passador (37) solto anteriormente, como mostra a Fig.(22 passo 3).

11 REGULAÇÃO DO ESFORÇO.-

Para um controlo do esforço regular do seu exercício, este aparelho possui um comando de tensão (89), com diferentes posições de resistência, Fig.23.

Para aumentar a resistência deverá rodar o comando de tensão (89), no

sentido dos ponteiros do relógio (+), até conseguir que o esforço do seu exercício seja o ideal para si. Para diminuir a resistência, rode o comando de tensão (89), no sentido contrário ao dos ponteiros do relógio (-).

12 DESLOCAÇÃO E ARMAZENAMENTO.-

A unidade vem equipada com rodas (49-56) que tornam mais simples o seu movimento. As rodas existentes na parte da frente da sua unidade, facilitar-lhe-ão manobrar a sua unidade até ao local escolhido para guardá-la, levantando, ligeiramente a parte da frente e empurrando, como mostra a Fig.24. Deverá guardar a sua máquina num lugar seco, com as menores variações de temperatura possíveis.

BH RESERVA O DIREITO DE PODER MODIFICAR AS ESPECIFICAÇÕES DOS SEUS PRODUTOS SEM PRÉVIO AVISO

Para qualquer consulta, não duvide em pôr-se em contacto, chamando ao número de telefone:

+34 902 170 258
service@bhfitness.es

ISTRUZIONI DI SICUREZZA.-

Prima di cominciare qualsiasi programma d'allenamento, chiedi consulenza medica. Si consiglia di realizzare un controllo fisico completo.

Lavori nel livello d'allenamento consigliato, non arrivi all'esaurimento. Se senti dolore o disturbi di qualsiasi tipo, fermi l'allenamento immediatamente e si rivolga al suo medico.

Usi l'apparecchio su una superficie solida e livellata, con qualche tipo di protezione per il pavimento o tappeto.

INDICAZIONI GENERALI.-

Legga attentamente le istruzioni di questo manuale, fornisce indicazioni importanti sul montaggio, sicurezza ed uso della macchina.

1 Questo apparecchio è stato verificato e controllato e segue la norma EN957 sotto la classe H.C. adatto solo per il suo uso domestico. Peso massimo dell'utente 110 kg.

2 Mantenga le mani lontane da qualsiasi delle parti mobili dell'apparecchio.

3 Solo può usare la bicicletta una persona allo stesso tempo.

4 Se soffre capogiri, nausea, dolori nel petto o qualsiasi altro sintomo durante l'uso di questo apparecchio, FERMISI l'allenamento. SI RECHI DA UN MEDICO IMMEDIATAMENTE.

5 Usi l'apparecchio su una superficie solida e livellata. NON usi la bicicletta vicino all'acqua o all'aria aperta.

6 I genitori ed altre persone responsabili dei bambini devono tenere conto della natura curiosa di questi che li può portare a situazioni e condotto che possono risultare

pericolose. Questo apparecchio non si deve usare in nessun caso come un giocattolo.

7 Il suo apparecchio solo può essere usato da una persona allo stesso tempo.

8 Usi capi d'abbigliamento e scarpe adatti. Si allacci le scarpe correttamente.

9 Usi questo apparecchio solo per gli scopi descritti in questo manuale. NON usi accessori non consigliati dal fabbricante.

10 Non collochi oggetti taglienti attorno alla bicicletta.

11 Le persone handicappate non dovranno usare l'apparecchio senza l'assistenza di una persona qualificata o un medico.

12 Prima di usare questo apparecchio, realizzi un riscaldamento con esercizi di stiramento.

ISTRUZIONI PER L'ALLENAMENTO.-

La fase del riscaldamento

Questa fase accelera il flusso sanguigno nel corpo e mette a tono i muscoli per l'allenamento. Riduce anche il rischio di crampi e lesioni muscolari.

È consigliabile realizzare alcuni esercizi di stiramento e riscaldamento, come viene indicato più avanti.



Realizzi ogni stiramento più o meno durante 30 secondi, non sforzi i muscoli. Se sente dolore, si FERMI.

Conservi queste istruzioni.

1. ISTRUZIONI DI MONTAGGIO.-

Togliere l'unità dalla cassa e verificare che ci siano tutti i pezzi.

Si raccomanda l'aiuto di una seconda persona per la realizzazione di questo montaggio.

- (39) Corpo principale
- (50) Tubo cavalletto anteriore con ruote.
- (8) Slitta del sedile.
- (3) Supporto posteriore della slitta.
- (2) Coperchio supporto posteriore
- (18) Telaio di protezione gomma.
- (29) Cinte di sicurezza fermapiedi.
- (30) Poggiapiedi Destro
- (35) Asse di giro per poggiapiedi.
- (52) Staffe per piedi esercizio tiraggio verticale
- (57) Poggiapiedi Sinistro.
- (58) Asse di appoggio dei poggiapiedi.
- (87) Pomello di bloccaggio giro.

(H) BULLONERIA

Fig.1

- (15) Rondella a Molla M8.
 - (16) Rondella piatta M8.
 - (17) Vite filettata lamiera
 - (31) Dado autobloccante M8.
 - (32) Tubi separatori dei poggiapiedi.
 - (33) Rondella piatta 22x13.
 - (34) Tubi di appoggio per poggiapiedi.
 - (46) Vite allen M-10x52.
 - (47) Rondella piatta di M10
 - (55) Tappo del dado.
 - (88) Rondella piatta 32x13.
- Chiave allen (a brucola) di 5 mm.
Chiave allen (a brucola) di 6 mm.

Chiavi a tubo combinate.

Chiave a tubo mista con cacciavite a stella.

Molto importante.

Non tagliare la grappetta di sicurezza di gomma fino a quando non è stato terminato il montaggio completo della macchina.

2. COLLOCAZIONE DEI TUBI DEL CAVALLETTO.-

Avvicinare il tubo del cavalletto anteriore con ruote (50) al corpo centrale (39), regolando le ruote in avanti rispetto all'unità, Fig.2, inserire le viti (46), collocare le rondelle a molla (47) e mediante l'ausilio di una chiave Allen di 6 mm stringere fortemente.

3.- MONTAGGIO DELLA SLITTA DI ALLUMINIO.-

Sfilare la gomma unita al corpo centrale (39) Fig.2 e sistemarla come indica la Fig.3. Svitare il perno (37) Fig.4. Svitare la vite con il dado e la rondella Fig.5.

Inserire la slitta di alluminio (8) secondo il verso che indica la freccia nel corpo centrale (39) Fig.6.

Inserire la vite, con la rondella ed il dado svitati precedentemente Fig.7 e stringere. Montare il copridado (55) Fig.8.

Sollevarre la slitta di alluminio che si è appena montata come indicato nella Fig.9. Inserire il perno (37) come indicato nella Fig.10.

4.- MONTAGGIO DEL SUPPORTO POSTERIORE.-

Allineare il supporto nella parte superiore della slitta.

Inserire le viti (14) con le rondelle (16) Fig.11 e stringere fino in fondo.

Allineare la corda verso il lato del marchio che si trova sulla parte inferiore della slitta di alluminio e verificare che la corda di gomma è in parallelo Fig.12.

Prendere il capo della corda di gomma (97) e fissarlo con un moschettore nel foro segnato Fig. 12. Una volta fissata la corda verificare che la corda è parallela come nella Fig.12.

5.- MONTAGGIO DEL COPERCHIO DECORATIVO.-

Prendere il coperchio decorativo (2) del supporto posteriore ed avvitarlo con la vite (101) Fig.13.

6.- MONTAGGIO DEL COPERCHIO DI PROTEZIONE.-

Prendere il coperchio di protezione (18) ed avvitarlo con le viti (17) facendo attenzione a non prendere la corda di gomma, come indicato nelle Fig.14.

Successivamente, fissare con una mano la slitta di alluminio e con l'altra togliere il perno di sicurezza (37) e far scendere la slitta con precauzione fino al pavimento Fig.15.

Inserire il perno di sicurezza tolto precedentemente, ed avvitare il pomello (87) con la rondella (88) in senso orario Fig.16.

7 MONTAGGIO ASSE FINE CORSA POGGIAPIEDI.-

Prendere l'asse più corto (35), inserirlo per il foro inferiore della struttura (39) e centrarlo rispetto alla struttura, come mostra la Fig.(17 passo 2) per ogni lato dell'asse (35) secondo quanto indica la Fig.(17 passo 3). Successivamente prendere le rondelle piane (16), le rondelle a molle (15) ed i dadi (31) e con

l'ausilio delle due chiavi stringere fino in fondo, Fig.(17 passi 4 e 5).

8 MONTAGGIO DEI POGGIAPIEDI.-

Innanzitutto, inserire l'asse di maggior lunghezza (58) nel foro della struttura come si mostra nella Fig.(18 passo 1), lasciandolo centrato.

Poi inserire nell'asse i terminali (32) Fig.(18 passo 2), uno per ciascun lato dell'asse (58). In seguito prendere il poggiapiedi sinistro (57) e montarlo nell'asse (58) Fig.(18 passo 3), in seguito realizzare la stessa operazione con il poggiapiedi destro (30).

Prendere le rondelle piatte (16), le rondelle a molle (15) ed i dadi (31) ed avvitare ciascun estremo dell'asse con l'ausilio di chiavi combinate Fig.(18 passo 3).

Una volta realizzato il montaggio dei poggiapiedi prendere le cinte di supporto dei piedi (29) ed accoppiarle al poggiapiedi come mostra la Fig.(18 passo 4).

9 MONTAGGIO DEI SUPPORTI DEL PIEDE TIRAGGIO VERTICALE.-

In primo luogo, estrarre i perni (51) dai supporti della struttura (39) Fig.19.

In seguito avvicinare i supporti del piede (52), ed inserire i perni (51), come si indica nella Fig.(19 passo 1), precedentemente allentati.

ATTENZIONE.-

Molto importante: Prima di iniziare qualsiasi movimento con il tirante della macchina TAGLIARE LA GRAPPA DI SICUREZZA, indicata nelle Figure 20 e 21.

10 SISTEMA A PIEGATURA DELLA VOSTRA UNITÀ.-

Per piegare la vostra unità, Fig.22, seguire i seguenti passi:

1.- Allentare totalmente in senso antiorario il pomello (88) e togliere il perno (37) come indica la Fig.(22 passo 1).

2.- Piegare la guida del sedile Fig.(22 passo 2).

3.- Inserire il perno (37) precedentemente sbloccato, come indica la Fig.(22 passo 3).

11 REGOLAZIONE DELLO SFORZO.-

Per realizzare un controllo regolare dello sforzo del suo allenamento, questa bicicletta ha a disposizione un comando di tensione (89), con diverse posizioni di resistenza, Fig.23.

Per aumentare la resistenza lei giri il comando di tensione (89), in senso orario (+), fino ad ottenere che lo sforzo del suo allenamento sia quello ideale per lei. Per diminuire la resistenza, giri il comando di tensione (89), in senso antiorario (-).

12 SPOSTAMENTO ED IMMAGAZZINAGGIO.-

L' apparecchio è munito di ruote (49-56) che rendono più semplice il suo spostamento. Le ruote che si trovano nella parte anteriore del suo apparecchio faciliteranno la manovra di collocare il suo apparecchio nel luogo scelto alzando leggermente dalla parte anteriore e spingendo, come mostra la Fig.24. Conservi il suo apparecchio in un luogo secco che subisca le minori variazioni di temperatura possibili.

BH SI RISERVA IL DIRITTO DI MODIFICARE LE SPECIFICHE TECNICHE DEI SUOI PRODOTTI SENZA AVVERTIMENTO

Per qualsiasi domanda, non dubiti nel mettersi in contatto chiamando al numero di telefono:

800-046137

assistenza@sportalliance.it

VEILIGHEIDSAANWIJZINGEN

Raadpleeg uw geneesheer alvorens u met een oefeningprogramma begint. Het wordt aangeraden om een volledig onderzoek te laten doen.

Voer de oefening op het aanbevolen niveau uit, vermijd elke vorm van uitputting. Als u pijn of hinder ondervindt, stop dan onmiddellijk met oefening en raadpleeg uw arts.

Gebruik het toestel op een vlakke en stevige oppervlakte met bescherming voor de grond of het tapijt.

ALGEMENE AANWIJZINGEN.-

Lees zorgvuldig de instructies in deze gebruiksaanwijzing. Deze geeft u belangrijke aanwijzingen over de montage, veiligheid en het gebruik van het apparaat.

1 Dit toestel is getest en voldoet aan de EN 957 norm, klasse H. C., enkel geschikt voor gebruik thuis. Maximum gewicht van de gebruiker: 110 kg.

2 Raak de bewegende onderdelen niet aan.

3 Dit apparaat kan slechts door één persoon tegelijk worden gebruikt.

4 Wanneer u last krijgt van duizelingen, misselijkheid, pijn in de borst of andere symptomen tijdens het gebruik van dit apparaat, STOP dan met de oefening. **RAADPLEEG ONMIDDELLIJK EEN ARTS.**

5 Gebruik het apparaat slechts op een stevige en genivelleerde ondergrond. Gebruik het apparaat **NOOIT** in de open lucht of in de buurt van water.

6 Ouders en andere personen die verantwoordelijk zijn voor kinderen, dienen er rekening mee te houden dat dezen van nature nieuwsgierig zijn en

dat dit tot gevaarlijke situaties en gedrag kan leiden. Dit apparaat mag onder geen beding als speelgoed gebruikt worden.

7 Dit apparaat kan slechts door één persoon tegelijk gebruikt worden.

8 Gebruik adequate kleding en schoeisel. Strik uw veters goed.

9 Gebruik dit apparaat uitsluitend voor de gebruiksdoeleinden, zoals beschreven in deze handleiding. Gebruik **GEEN** accessoires die niet worden aanbevolen door de fabrikant.

10 Plaats geen scherpe voorwerpen in de buurt van het apparaat.

11 Invaliden dienen dit apparaat uitsluitend te gebruiken onder leiding van een bevoegde persoon of arts.

12 Voordat u dit apparaat gaat gebruiken dient u een warming-up uit te voeren door middel van rekoefeningen.

AANWIJZINGEN VOOR DE OEFENINGEN.-

De opwarming.

Deze fase versnelt de bloedsomloop en bereidt de spieren voor op de oefening. Het risico op krampen en spierletsels wordt tevens verminderd. Het is raadzaam eerst wat te stretchen.



Hou elke strechting ongeveer een 30 seconden aan, forceer uw spieren niet. Als u pijn voelt, STOP dan.

Bewaar deze instructies.

1. MONTAGE INSTRUCTIES.-

Haal het toestel uit de doos en controleer of alle onderdelen er zijn: De hulp van een tweede persoon wordt aanbevolen bij het monteren van dit toestel

- (39) Hoofdframe.
- (50) Voorste driehoekstang met wieljes.
- (8) Zadelstang.
- (3) Ondersteuning achterstang.
- (2) Afdekking achtersteun.
- (18) Beschermende rubberen behuizing.
- (29) Vastmaakbandjes pedaal.
- (30) Rechtervoetsteun.
- (35) Draai-as voetsteun.
- (52) Optrekvoetsteunen.
- (57) Linkervoetsteun.
- (58) Steunas voetsteun.
- (87) Vergrendelende draaiknop.

(H) MOEREN & SCHROEVEN

Fig.1

- (15) Borgring M8.
- (16) Vlakke sluitring M8.
- (17) Plaatschroef
- (31) Zelfborgende moeren M8.
- (32) Tussenstukken voetsteun.
- (33) Vlakke sluitring 22x13
- (34) Ondersteuningsbuizen voetsteun
- (46) Inbusschroef M-10x52
- (47) Vlakke sluitring M10
- (55) Moerkapje
- (88) Vlakke sluitring 32x13

Stiftsleutel 5 mm
Stiftsleutel 6 mm

Combinatiesteeksleutel
Steeksleutel met kruiskopschroevendraaier

Zeer belangrijk.

Snijd de veiligheidssluiting op het rubber niet door totdat het toestel volledig gemonteerd is.

2. DE DRIEHOEKSTANGEN MONTEREN.-

Plaats de voorste driehoekstang met wieljes (50) op het hoofdframe (39) met de wieljes aan de voorzijde van het toestel, Fig.2, bevestig schroeven (46), monteer de borgringen (47). Gebruik de 6 mm. stiftsleutel om alles goed aan te draaien.

3.- DE ALUMINIUM STANG BEVESTIGEN.-

Maak het rubber los dat met het hoofdframe (39) verbonden is, Fig.2, en plaats het zoals weergegeven in Fig.3. Maak de vergrendelingspin (37) los Fig.4. Verwijder de schroef en zijn moer en sluitring, Fig.5.

Bevestig de aluminium stang (8) op het hoofdframe (39) in de richting van de pijl, Fig.6.

Bevestig de schroef, tesamen met de moer en sluitring die eerder verwijderd zijn, Fig.7., en maak goed vast. Bevestig het moerkapje (55), Fig.8.

Til de aluminium stang op die u zojuist bevestigd hebt, zoals weergegeven in in Fig.9. Voer de vergrendelingspin (37) in zoals weergegeven in Fig.10.

4.- DE ACHTERSTEUN BEVESTIGEN.-

Plaats de steun bovenaan de stang, het snoer.

Bevestig de schroeven (14) en hun sluitringen (16), Fig.11, en maak goed vast.

Positioneer het snoer op de markering onderaan de aluminium stang en controleer of het rubbersnoer parallel is, Fig.12.

Pak het uiteinde van het rubbersnoer (97) en houd het in het gemarkeerde gat met behulp van de karabijnhaaksluiting, Fig.12. Zodra het snoer wordt vastgehouden, controleert u of het parallel is, zoals in Fig.13.

5. DE AFDEKKING.-

Pak de afdekking (2) voor de achtersteun en gebruik schroef (101) om hem vast te maken, Fig.13.

6- DE BESCHERMENDE AFDEKKING BEVESTIGEN.-

Neem de beschermde afdekking (18) en maak gebruik van schroeven (17) om hem te bevestigen, controlerend dat het rubbersnoer niet klem komt te zitten, zoals weergegeven in Fig.14.

Houd vervolgens de aluminium stang met één hand vast en met de andere, verwijder de veiligheidspin (37), de stang voorzichtig op de vloer laten zakkend, Fig.15.

Bevestig de veiligheidspin opnieuw en schroef de knop (87) erop met zijn sluitring (88), met de wijzers van de klok mee, Fig.16.

7 HOUDERAS VOETSTEUN BEVESTIGEN.-

Neem de kortste as (35), voer hem in door het gat aan de onderkant van het frame (39) en centreer hem ten opzichte van het frame, zoals weergegeven in Fig.(17 stap 2).

Neem vervolgens de ondersteuningsbuizen (34) van het pedaal en voer ze beiden in, elk aan een zijde van de as (35), zoals weergegeven in Fig.(17 stap 3). Neem daarna de vlakke

sluitringen (16), de veerringen (15) en de moeren (31) en maak alles goed vast met behulp van twee moersleutels, Fig.(17 stap 4 & 5).

8 VOETSTEUNEN BEVESTIGEN.-

Voer eerst de langste as (58) in door het gat op het frame, zoals weergegeven in Fig.(18 stap 1), hem gecentreerd houdend.

Bevestig vervolgens de lagers (32) aan de as, Fig.(18 stap 2), één aan elke zijde van de as (58). Neem daarna de linkervoetsteun (57) en bevestig hem aan de as (58), Fig.(18 stap 3), en doe vervolgens hetzelfde met de rechervoetsteun (30).

Neem de vlakke sluitringen (16), de veerringen (15) en de moeren (31) en maak beide uiteinden van de as vast met de combinatiesleutels Fig.(18 stap 3).

Zodra u de voetsteunen bevestigd hebt, neem de pedaalbandjes (29) en maak ze vast aan de voetsteunen, zoals weergegeven in Fig.(18 stap 4).

9 VOETSTEUNEN OPTREKOEFFENING BEVESTIGEN.-

Haal eerst de steunborgpinnen (51) uit het frame (39), Fig.19.

Pak vervolgens de voetsteunen (52) en voer de borgpinnen (51) in zoals weergegeven in Fig.(19 stap 1).

N.B.-

Zeer belangrijk: KNIP HET VEILIGHEIDSBANDJE DOOR weergegeven in Fig. 20 en 21 alvorens te pogen enige beweging met de roeistang te maken.

10 UW TOESTEL VOUWEN.-

Als u uw toestel wilt opvouwen, Fig.22, doet u het volgende:

- 1.- Draai de knop (88) helemaal los door hem tegen de klok in te draaien en verwijder de borgpin, zoals weergegeven in Fig.(22 stap 1).
- 2.- Vouw de schuifstoelrail op, Fig.(22 stap 2).
- 3.- Voer de eerder verwijderde borgpin (37) in, zoals weergegeven in Fig.(22 stap 3).

11 REGELING VAN DE WEERSTAND.-

Om de weerstand te regelen tijdens de oefening, beschikt dit apparaat over een weerstandsregelaar (89), bevindt, met verschillende weerstandsinstellingen, Fig.23.

Om de weerstand te vergroten draait u de weerstandsregelaar (89) met de wijzers van de klok mee (+), tot u de ideale krachtsinspanning voor uw oefening heeft gevonden. Om de weerstand te verminderen, draai u de weerstandsregelaar (89) tegen de wijzers van de klok (-).

12 VERPLAATSING EN OPBERGEN.-

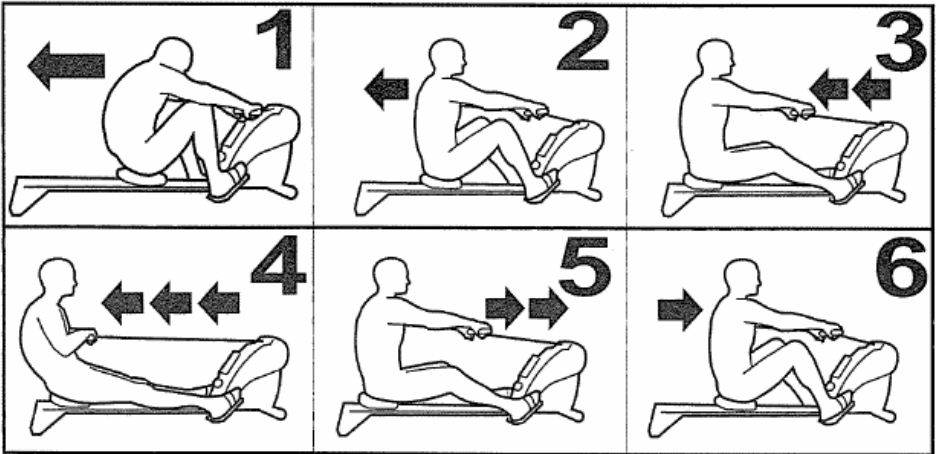
Dit apparaat is uitgerust met wielletjes (49-56) wat het verplaatsen vergemakkelijkt. De twee wielletjes bevinden zich aan de voorkant van het apparaat en vergemakkelijken het u het apparaat te verplaatsen en op de uitgekozen plaats te plaatsen door de voorkant iets te laten overhellen en te duwen, zoals wordt getoond in Fig.24. Berg het apparaat op een droge plaats op, waar zo min mogelijk temperatuurschommelingen plaats vinden

BH HOUDT ZICH HET RECHT TOE DE PRODUCTSPECIFICATIES ZONDER VOORAFGAAND BERICHT TE VERANDEREN

Wanneer u vragen heeft, stel u in contact met ons door het klanten-service nummer te bellen:

+34 902 170 258
service@bhfitness.es

ESPAÑOL



TÉCNICA DEL REMO

1.- ATAQUE

- Brazos parcialmente estirados
- Piernas recogidas contra el cuerpo
- Cuerpo ligeramente hacia delante

2. COMIENZO DE LA ACCIÓN

- Brazos estirados
- Comenzar el movimiento de las piernas
- Remo por encima de las rodillas
- El cuerpo se mueve en posición vertical

3. ACCIÓN

- Piernas continúan empujando
- Brazos se doblan una vez pasada la altura de las rodillas.

4.- FINAL

- El tirador del remo se coloca a la altura del pecho.
- Piernas parcialmente estiradas.
- Cuerpo ligeramente inclinado hacia atrás.

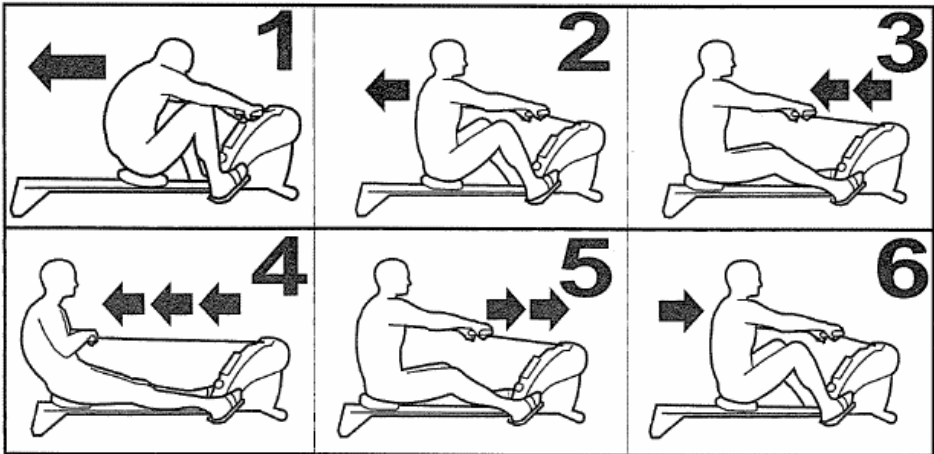
5.- RECUPERACIÓN

- Brazos estirados hacia delante.
- Piernas flexionadas.

6.- PREPARACIÓN

- Volver a la posición de ataque.
- No soltar el tirador del remo.

ENGLISH



ROWING TECHNIQUE

1.- ATTACK

- Arms partially stretched
- Legs brought up against the body
- Body leaning slightly forward

2.- BEGIN THE ACTION

- Arms stretched fully out
- Begin the leg movement
- Oar above knee level
- Body moves into the upright position

3.- ACTION

- Legs pushing back
- Arms beginning to bend once they have passed the knees.

4.- END

- The rowing bar is brought to chest level
- Legs partially straightened out
- Body leaning slightly backward

5.- RECOVERY

- Arms stretched out in front
- Legs bent

6.- PREPARACION

- Return to the attack position
- Do not let go of the rowing bar

FRANÇAIS



TECHNIQUE DU RAMEUR

1. ATTAQUE

- Bras partiellement étirés
- Jambes repliées contre le corps
- Corps légèrement en avant.

2. DEBUT DE L'ACTION

- Bras étirés
- Démarrer le mouvement des jambes
- Rameur au dessus genoux
- Le corps se déplace en position verticale

3. ACTION

- Les jambes poussent toujours
- Les bras se replient après avoir passé le niveau des genoux

4. FIN

- La corde du rameur est placée au niveau de la poitrine
- Jambes partiellement étirées
- Corps légèrement incliné en arrière

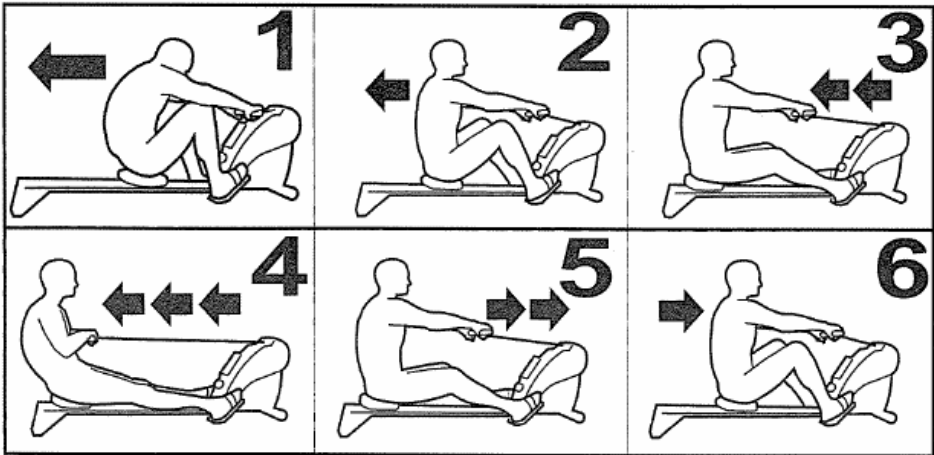
5. RECUPERATION

- Bras étirés en avant
- Jambes fléchies

6. PREPARATION

- Revenir en position d'attaque
- Ne pas lâcher la corde du rameur.

DEUTSCH



RUDERTECHNIK

1. ANGRIFF

- Die Arme teilweise gestreckt.
- Die Beine gegen den Körper angezogen
- Den Körper leicht nach vorn gebeugt.

2. BEGINN DER AKTION

- Arme gestreckt
- Die Beinbewegung beginnen
- Das Ruder über den Knien
- Der Körper bewegt sich in Vertikalposition

3. AKTION

- Es wird weiterhin mit de Beinengeschoben
- Die Arme werden gebeugt,
- Sobald sie die Hohe der Knie erreicht haben

4. ENDE

- Die Zugvorrichtung des Ruders wird auf Brusthöhe gebracht
- Die Beine sind teilweise gestreckt
- Der Körper ist leicht nach hinten geneigt

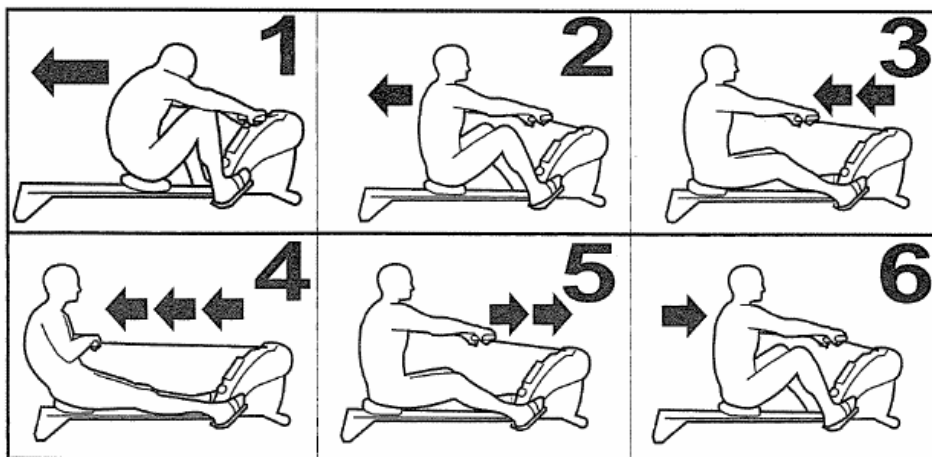
5. ZURUCKBEWEGUNG

- Die Arme nach vorn gestreckt
- Die Beine gebeugt

6. VORBEREITUNG

- Zurück in die Angriffspotion
- Die Zugvorrichtung des Ruders nicht loslassen

PORTUGUES



TECNICA DO REMO

1.- ATAQUE

- Os braços deverao estar parcialmente esticados
- As pernas deverao estar recolhidas de encontro ao corpo
- O corpo devera estar ligeiramente para a frente

2.- COMENÇO DA ACÇÃO

- Os braços deverao estar esticados
- Começar o movimento das pernas
- O remo devera estar por cima dos joelhos
- O corpo devera mover-se na posição vertical

3.- ACÇÃO

- As pernas deverao continuar a empurrar
- Os braços deverao dobrar-se depois de terem passado a zona dos joelhos

4.- FINAL

- O puxador do remo devera ser colocado na zona do peito
- As pernas deverao estar parcialmente esticadas
- O corpo devera estar ligeiramente inclinado para tras

5.- RECUPERAÇÃO

- Os braços deverao estar esticados para a frente
- As pernas deverao estar flectidas

6.- PREPARAÇÃO

- Voltar a posição de ataque
- Não devera soltar o puxador do remo.

ITALIANO



TECNICA DELLA VOGATA

1.- ATTACCO

- Braccia parzialmente tese
- Gambe flesse verso il corpo
- Corpo leggermente in avanti

2.- INIZIO DELL'ESERCIZIO

- Braccia tese
- Iniziare il movimento delle ginocchia
- Vogatore al di sopra delle ginocchia
- Il corpo si muove in posizione verticale

3.- ESERCIZIO

- Le gambe continuano a spingere
- Le braccia si piegano dopo aver superato l'altezza delle ginocchia

4.- FINE DELL'ESERCIZIO

- Maniglia del vogatore all'altezza del petto
- Gambe parzialmente inclinate all'indietro

5.- RECUPERO

- Braccia tese in avanti
- Gambe flesse

6.- PREPARAZIONE

- Tornare alla posizione di presa
- Non rilasciare la maniglia del vogatore

NEDERLANDS



TECHNIEK VAN HET ROEIEN

1.- AANZET

- Armen gedeeltelijk gestrekt
- Benen gebogen tegen het lichaam
- Lichaam licht naar voren

2.- BEGIN VAN DE ACTIE

- Armen gestrekt
- Begin van de beweging van de benen
- Riem op kniehoogte
- Het lichaam in verticale stand

3.- ACTIE

- Benen strekken zich verder
- De armen buigen wanneer deze

voorbij de knieën zijn

4.- EINDE

- De riem op borsthoogte
- Benen gedeeltelijk gestrekt
- Lichaam licht naar achteren heliënd

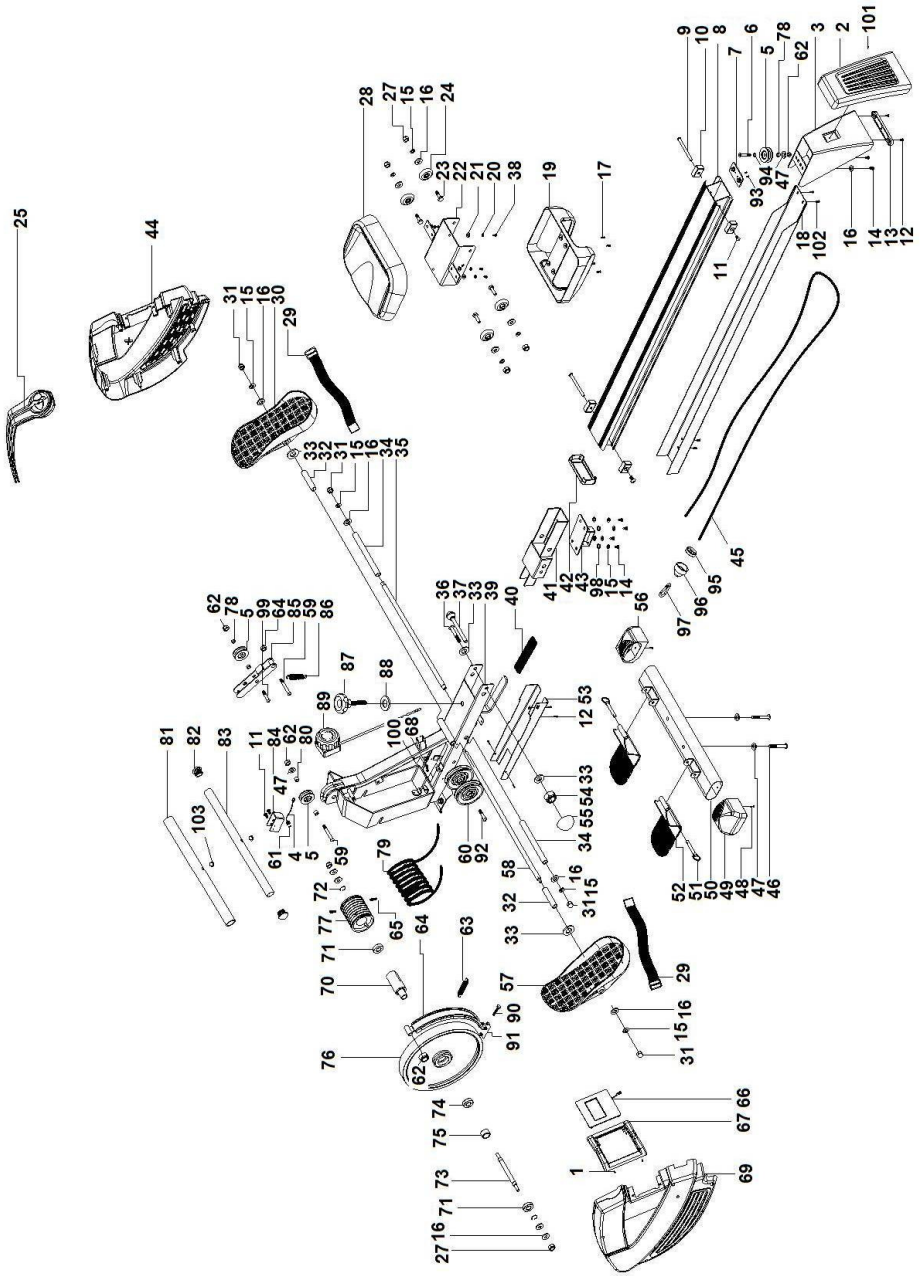
5.- HERSTEL

- Armen naar voren strekken
- Benen gebogen

6.- VOORBEREIDING

- Terugkeren naar de aanzetpositie
- Riem niet loslaten

R307



Para pedido de repuesto:

Indicar el modelo de la máquina Nº correspondiente a la pieza Cantidad

To order replacement parts:

State the machine model Corresponding parts nº Quantity

Pour toute commande pièces détachées

Indiquer le modèle de la machine Numéro de la pièce Quantité

Bestellung von Ersatzteilen:

Bitte angeben Maschinenmodell Nr. des entsprechenden Ersatzteils Menge

Para encomenda de peça de recambio:

Indicar o modelo da máquina Nº correspondente à peça Quantidade

Per ordinare pezzi di ricambio:

Indicare il modello della macchina Nº che corrisponde al pezzo Quantità

Bestellen van vervangingsonderdelen:

Geef het model van het toestel op Nummer van het onderdeel Hoeveelheid

Ejemplo / E.g. / Exemple / Beispiel / Exemplo /Eempio / Bijvoorbeeld:

<u>R307</u>	<u>57</u>	<u>1</u>
-------------	-----------	----------



Español	Por medio de la presente <i>Exercycle S.L.</i> declara que este producto cumple con los requisitos esenciales y cualesquiera otras disposiciones aplicables o exigibles de la Directiva 2004/108/CE.
English	Hereby, <i>Exercycle S.L.</i> , declares that this product is in compliance with the essential requirements and other relevant provisions of Directive 2004/108/EC.
Français	Par la présente <i>Exercycle S.L.</i> déclare que cette appareil est conforme aux exigences essentielles et aux autres dispositions pertinentes de la directive 2004/108/CE.
Deutsch	Hiermit erklärt <i>Exercycle S.L.</i> , dass sich das Gerät in Übereinstimmung mit den grundlegenden Anforderungen und den übrigen einschlägigen Bestimmungen der Richtlinie 2004/108/EG befindet.
Português	<i>Exercycle S.L.</i> declara que este producto está conforme com os requisitos essenciais e outras disposições da Directiva 2004/108/CE.
Italiano	Con la presente <i>Exercycle S.L.</i> dichiara che questo prodotto è conforme ai requisiti essenziali ed alle altre disposizioni pertinenti stabilite dalla direttiva 2004/108/CE.
Nederlands	Hierbij verklaart <i>Exercycle S.L.</i> dat het produkt in overeenstemming is met de essentiële eisen en de andere relevante bepalingen van richtlijn 2004/108/EG.

BH FITNESS SPAIN

EXERCYCLE,S.L.
(Manufacturer)
P.O.BOX 195
01080 VITORIA (SPAIN)
Tel.: +34 945 29 02 58
Fax: +34 945 29 00 49
e-mail: info@bhfitness.es
www.bhfitness.com

BH FITNESS PORTUGAL

MAQUINASPORT, S.A.
Zona Industrial Giesteira Terreirinho
3750-325 Agueda (PORTUGAL)
Tel.: +351 234 729 510
Fax: +351 234 729 519

BH FITNESS MEXICO

BH Exercycle de México S.A. de CV
Eje 132 / 136
Zona Industrial, 2A Secc.
78395 San Luis Potosi
S:L:P: MEXICO
Tel.: +52 (444) 824 00 29
Fax: +52 (444) 824 00 31
www.bh.com.mx

BH FITNESS ASIA

No.139, Jhongshan Rd.
Daya Township
Taichung 428, Taiwan. R.O.C.
Tel.: +886 4 25609200
Fax: +886 4 25609280
info@bhasia.com.tw

BH FITNESS UK

Halliards, Terrington Drive
Newcastle-under-Lyme
Staffordshire ST5 4NB
UK
Tel.: +44 (0)844 335 3988
e-mail: sales@bh-uk.co.uk

BH FITNESS FRANCE

Tel.: +33 (0)1429 61885
Fax: +33 (0)1429 66851
e-mail: bh.fitness@wanadoo.fr

BH FITNESS NORTH AMERICA

20155 Ellipse
Foothill Ranch
CA 92610
Tel:+ 1 949 206 0330
Fax:+1 949 206 0350
fitness@bhnorthamerica.com
www.bhnorthamerica.com

BH FITNESS CHINA

BH China Co., Ltd.
Block A, NO.68, Branch Lane 455, Lane 822,
Zhen Nan RD., Li Zi Yuan, Putuo, Shanghai
200331, P.R.C.
Tel: +86-021-5284 6694
Fax:+86-021-5284 6814

BH SE RESERVA EL DERECHO A MODIFICAR LAS ESPECIFICACIONES DE SUS PRODUCTOS SIN PREVIO AVISO.

SPECIFICATIONS MAY BE CHANGED WITHOUT PRIOR NOTICE DUE TO OUR PROGRAMME OF CONTINUOUS PRODUCT DEVELOPMENT.

BH SE RÉSERVE LE DROIT DE MODIFIER LES SPECIFICATIONS DE SES PRODUITS SANS PRÉAVIS.

BH BEHALT SICH DAS RECHT VOR, ÄNDERUNGEN DER MODELL-ANGABEN OHRE VORHERIGE ANKÜNDIGUNG VORZUNEHMEN.

DATI TECNICI E COMMERCIALI RELATIVI AGLI ARTICOLI DEL PRESENTE CATALOGO POSSONO ESSERE SOGGETTI A VARIAZIONI SENZA ALCUN PREAVVISO.

BH SE RESERVA O DIREITO A MODIFICAÇÃO ESPECIFICAÇÕES DOS SEUS PRODUCTOS SEM PRÉVIO AVISO.

DOOR KONSTANTE PRODUKTVERNIEUWING EN VERBETERING HOUDEN WIJ ONS HET RECHT VAN WIJZIGING VOOR ZONDER VOORAFGAAND BERICHT.